



# MASTERColour CDM-T Elite MW

CDM-TP MW 210W/930 PGZX18.1CT/12

MASTERColour CDM-T Elite MW bietet höchste Effizienz sowie hochwertiges weißes Licht für eine zuverlässige Innen- und Außenbeleuchtung.

## Produkt Daten

### • Allgemeine Eigenschaften

Socket	PGZX18. [ PGZX18.]
Kolbenform	T12 [ 38 mm (T12)]
Betriebsstellung	UNIVERSAL [ Beliebig]
Lebensdauer bis 5 % Ausfall (Nom)	10000 h
Lebensdauer bis 10 % Ausfall (Nom)	12000 h
Lebensdauer bis 50 % Ausfall (Nom)	30000 h
ANSI-Code HID Eigenschaften	C183/O Protected (P)

### • Lichttechnische Daten

Nennlichtstrom (min.)	21200 lm
Nennlichtstrom (Nom)	23300 lm
Lichtfarbe	Warmweiß (WW)
Restlichtstrom 12000 Std. (Nom)	78 %
Restlichtstrom 10000 Std. (Nom)	84 %
Restlichtstrom 2000 Std. (Nom)	98 %
Lebensdauer bis 40 % Restlichtstrom	88 %
Restlichtstrom 5000 Std. (Nom)	91 %
Lebensdauer bis 10 % Restlichtstrom	98 %
Gesättigtes Rot	50
Mittlerer Lichtstrom	21600 lm
Farbkoordinate X (Nom)	0.438

Farbkoordinate Y (Nom)	0.399
Ähnlichste Farbtemperatur (max.)	- K
Ähnlichste Farbtemperatur	- K
Ähnlichste Farbtemperatur (Nom)	2940 K
Bemessungslichtausbeute (min.)	101 lm/W
Nennlichtausbeute (Nom)	111 lm/W
Farbwiedergabeindex (min.)	87
Farbwiedergabeindex (Nom.)	90

### • Elektrische Kenndaten

Power (Rated) (Nom)	210.0 W
Anlauf-Lampenstrom (Nom)	3.2 A
Zündspannung (max.)	4000 V
Zündimpulsspannung (max.)	4000 V
Zündspannung (min.)	3000 V
Wiederzündzeit (maximal, in Minuten)	10 min
Zündzeit (max.)	3 s
Voltage (Max)	115 V
Voltage (Min)	90 V
Voltage (Nom)	100 V

**PHILIPS**

## • Dimmen

Anlaufzeit 90 % (max.)	1.5 min
------------------------	---------

## • Mechanische Kenndaten

Kolbenausführung	Klar (CL)
Maximale Gesamtlänge (max.)	7.6 in

## • Zulassungen und Anwendungseigenschaften

Energieeffizienz-Label (EEL)	A+
Pikogramm pro lm/h	53 pg/lm.h
Quecksilbergehalt (max.)	24.5 mg
Energieverbrauch kWh/1000h	231 kWh

## • UV-Beständigkeit

PET (Niosh) (Nom)	23 h/500lx
Schadensfaktor D/fc (Nom)	0.13

## • Anforderungen an das Leuchtendesign

Kolbentemperatur (max.)	350 °C
Sockeltemperatur (Nom)	250 °C
Quetschungstemperatur (max.)	300 °C

## • Produktdaten

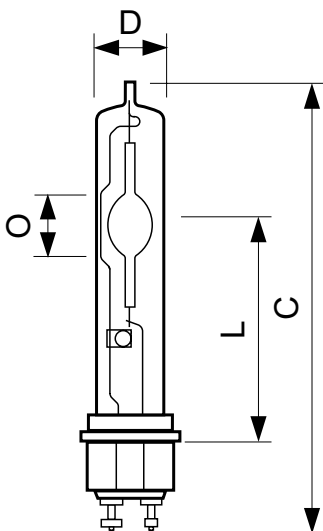
Gesamt-Produktcode	871829113954600
Bestell-Produktname	CDM-TP MW 210W/930 PGZX18.1CT/12
EAN/UPC - Produkt	8727900862096
Bestellcode	13954600
Anzahl pro Verpackung	1
Anzahl pro Umverpackung	12
Material-Nr. (12NC)	928601167031
Nettogewicht (Einzelteil)	200.000 g
ILCOS Code	MTS-210/30/1A-H-PGZX18

## Hinweise

- Verwendung nur in vollkommen geschlossenen Leuchten, auch während des Tests. Eine Ausnahme stellen die geschützten Versionen mit PGZX18 Sockel dar, die für offene Leuchten konzipiert sind (IEC61167, IEC 62035, IEC60598)
- Bei Lampenbrüchen muss die Leuchte die heißen Lampenteile aufnehmen können
- Nur mit elektronischem Vorschaltgerät verwenden

- Vorschaltgerät muss mit Schutzvorrichtung für Ende der Lebensdauer ausgestattet sein (IEC61167, IEC 62035)
- Es ist sehr unwahrscheinlich, dass der Glasbruch einer Lampe negative Auswirkungen auf Ihre Gesundheit hat. Wenn es zu einem Glasbruch kommt, lüften Sie den Raum 30 Minuten lang und entfernen Sie die Splitter möglichst mit Handschuhen. Legen Sie die Splitter in eine verschließbaren Plastikbeutel und geben Sie ihn beim Werkstoffhof zum Recycling ab. Benutzen Sie keinen Staubsauger.

## Abmessungsskizzen

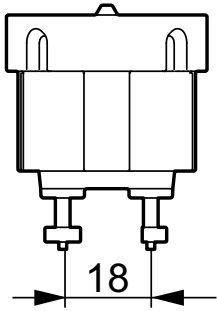
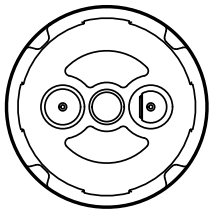


PGZX18/PGZX18., T12/TMW28

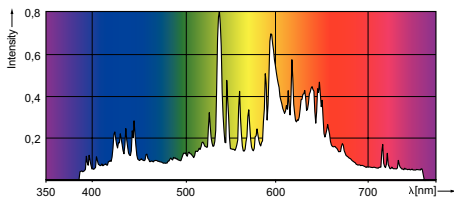
## CDM TMW 210W/930 PGZX18. U P

Product	D	D C
CDM-TP MW 210W/930 PGZX18.1CT/12	193 mm	

## Abmessungsskizzen



## Photometrische Daten



© 2016 Philips Lighting Holding B.V.  
Alle Rechte vorbehalten.

Technische Daten können ohne Vorankündigung geändert werden. Koninklijke Philips N.V. (Royal Philips) und/oder ihre Partner oder Lizenzgeber ist/sind Inhaber aller Urheber- (Copyright) und sonstigen Eigentumsrechte an den von Philips zur Verfügung gestellten Inhalten.

[www.philips.com/lighting](http://www.philips.com/lighting)

2016, October 11  
Änderungen vorbehalten