

# DynaVision Programmable Xtreme für CDO

HID-DV PROG Xt 250 CDO C2 208-277V

HID-DynaVision Programmable Xtreme für CDO-Lampen sind sehr robuste, programmierbare elektronische Vorschaltgeräte für die Außenbeleuchtung. Diese überaus effiziente Lösung eignet sich insbesondere in Anwendungen, in denen eine sehr lange Lebensdauer erforderlich ist. Das Xtreme-Sortiment von Philips wurde speziell dazu entwickelt, rauen Umgebungsbedingungen standzuhalten.

## Produkt Daten

### • Allgemeine Eigenschaften

Schnittstelle	PROG
Lampentyp	CDO
Anzahl Lampen	1 piece [1]
Lampenleistung	250
Netzspannung	208-277 V [208-240-277]
Netzstrom	1.32 A
Netzfrequenz	50/60 Hz
Gehäuse	C2
IP Klassifizierung	34
Leuchten	
Lebensdauer 90%	80000 hr

### • Betriebseigenschaften

Voreingestellter Lampentyp	CDO250
Programmable lamp settings	SON250/CDO250/CDMe210
Pre-set integrated controls	Dali
Programmable dimming options	ALO/CLO/Dynadim/Lineswitch/AmpDim
Automatischer Neustart	Ja
Zündungsausschaltzeit	20 (max) min
Zündungsspannung	5 (max) kV
Betriebsfrequenz [kHz]	0.20 kHz
Netzspannungssicherheit	160-305V
Netzspannung (AC)	188-305V
Min. Netzbetriebsspannung	172 (min) V
Wiedergabespannungsspitze	250 (max) V

Einschaltstromspitze	4 A
Einschaltstromweite	4 ms
Erdkriechstrom	0.7 (max) mA
Standby Energieverbrauch	0.8 (max) W
Lampenleistungstoleranz	-3%/+3%
Hochlaufzeit vor Abblendung	5 min
Ausblendrate	0.54 %/sec
Einblendrate	8.33 %/sec
PowerFactor 100%	0.99 -
Leistungsabg. Power Factor (dimmed 50%)	0.98 (min) -
Überspannungsschutz 320Vac	48 hr
Überspannungsschutz 350Vac	2 hr
Max.Anz.VG je Sicherung (B16A)	11 x
Brumm- und Geräuschlevel	< 30 dB(A)
Regulating level	50%-100%

### • Verdrahtungskenndaten

Kabelkapa. Sekundärseite	300 pF
Anschlussstyp	WAGO series 804
Max. Streifenlänge	3 m
Wcs Batteriekontakte	10.0-11.0 mm
	0.50-2.50 mm2

**PHILIPS**

## Eigenschaften des Vorschaltgerätes

Nennleistung CDO	250
Systemleistung für CDO	272
Lampenleistung für CDO	250
Verlustleistung CDO	22
Verlustleistung CDO	12

## Temperaturkenndaten

Aktiver Temperaturschutz	Yes
F-Kennzeichnung	Yes
T-case life	80 C
T-case switch-off	92 (min) C
T-ambient	-30 (min), 50 (max) C
T-storage	-30 (min), 50 (max) C

## Produktabmessungen

Länge A1	169.0 mm
Befestig.-lochabst.	156.0 mm
Länge A2	
Breite B1	100.0 mm
Befestig.-lochabst.	81.5 mm
Breite B2	
Höhe C1	58.0 mm
Befestigungsloch-durchmesser D1	4.8 mm

## Zulassung & Anwendungseigenschaften

EMI 9kHz .. 300 MHz	CISPR 15 ed 7.2
EMI 30 MHz .. 1000MHz	- [Not specified]
Sicherheitsstandard	IEC 607, 609, 926, 928 [No Standard for HID Lamp drivers exists. Requirements in these standards to

Qualitätsstandard	ISO 9000:2000
Umweltnorm	ISO 14001
Oberschwingungsstromemissionen	IEC 61000-3-2
Vibrationen	IEC 68-2-6 Fc (10-150Hz, 5G)
Erschütterungen	IEC 68-2-29 Eb (10G/16ms)
Feuchtigkeit	EN 61347-2-12 clause 11
Prüfzeichen	ENEC / VDE-EMV
CE Kennzeichnung	Yes
ENEC Zertifikat	ja
VDE Zertifikat	No
VDE-EMV Zertifikat	Yes
ICEUR Zertifikat	No
Überspannungsschutzgerät	EN61547 (L-L 2kV, L-G 4kV), 10kV TIL

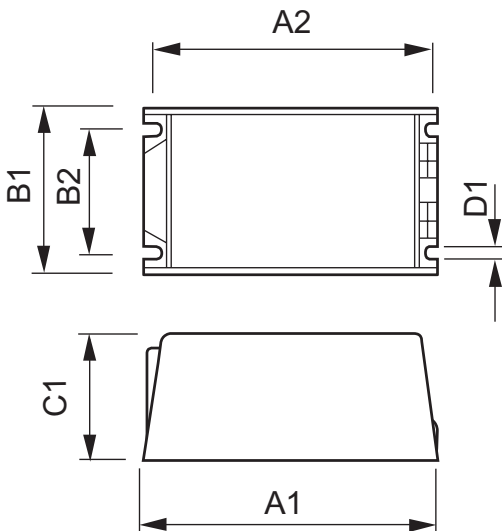
be used if considered relevant for the product.]

ISO 9000:2000
ISO 14001
IEC 61000-3-2
IEC 68-2-6 Fc (10-150Hz, 5G)
IEC 68-2-29 Eb (10G/16ms)
EN 61347-2-12 clause 11
ENEC / VDE-EMV
Yes
ja
No
Yes
No
EN61547 (L-L 2kV, L-G 4kV), 10kV TIL

## Produktdaten

Bestellnummer	222613 00
Produktcode	871829122261300
Produktname	HID-DV PROG Xt 250 CDO C2 208-277V
Bestellbezeichnung	HID-DV PROG Xt 250 CDO C2 208-277V
Anzahl pro Verpackung	1
Verpackungskonfiguration	6
Verpackungsanzahl pro Umverpackung	6
Barcode auf Verpackung (EAN1)	8718291222613
Barcode auf Umverpackung (EAN3)	8718291222620
12 NC	913700679666
Nettogewicht pro Stück	1.420 kg

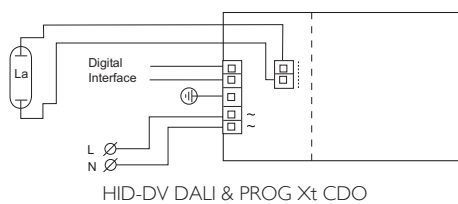
## Abmessungsskizzen



## HID-DV PROG Xt 250 CDO C2 208-277V

Product	A1 (Norm)	A2 (Norm)	B1 (Norm)	B2 (Norm)	C1 (Norm)	D1 (Norm)
HID-DV PROG Xt 250 CDO C2 208-277V	169.0	156.0	100.0	81.5	58.0	4.8

## Abmessungsskizzen



© 2015 Koninklijke Philips N.V. (Royal Philips)  
Alle Rechte vorbehalten.

Technische Daten können ohne Vorankündigung geändert werden. Koninklijke Philips N.V. (Royal Philips) und/oder ihre Partner oder Lizenzgeber ist/sind Inhaber aller Urheber- (Copyright) und sonstigen Eigentumsrechte an den von Philips zur Verfügung gestellten Inhalten.

[www.philips.com/lighting](http://www.philips.com/lighting)

2015, Juli 28  
Änderungen vorbehalten