

AspiraVision Compact für CDM

HID-AV C 35-70 /S CDM 220-240V 50/60Hz

HID-AspiraVision ist das neue, innovativste elektronische MultiWatt Vorschaltgerät für CDM-Lampen. Die kürzlich ergänzte Umschaltfunktion bietet ein Höchstmaß an Flexibilität, da ein Treiber jetzt auf drei unterschiedliche Lampen-Leistungen eingestellt werden kann. Dank der intelligenten SOFT START-Funktion können mehr Leuchten an einem Sicherungsautomaten betrieben werden als bisher.

Produkt Daten

• Allgemeine Eigenschaften

Schnittstelle	-
Version	-
Lampentyp	CDM
Anzahl Lampen	1 piece [1]
Lampenleistung	35-70
Netzspannung	220-240 V
Netzfrequenz	50/60 Hz
Gehäuse	/S
IP Klassifizierung	- [Not Specified]
Leuchten	
Geeignet für Außen- nutzung?	No
Lebensdauer 90%	40000 hr

• Betriebseigenschaften

Automatischer Neustart	Ja
Zündungsausschalt- zeit	19 min
Zündungsspannung	3.0 (min), 5.0 (max) kV
Netzspannungsicher- heit	180-264V
Netzspannung (AC)	198-254V
Min. Netzbetriebs- spannung	198 (min) V
Einschaltstromspitze	8 (max) A
Einschaltstromweite	10 ms
Erdkriechstrom	0.25 (max) mA
Lampenleistungstole- ranz	-3%/+3%
PowerFactor 100%	0.95 -
Leistungsabg.	
Überspannungsschutz 320Vac	48 hr

Überspannungsschutz 350Vac	2 hr
Überspannungsschutz 400Vac	5 min
Max.Anz.VG je Siche- rung (B16A)	58 x
Brumm- und Geräuschlevel	20 dB(A)

• Verdrahtungskenndaten

Kabelkapa. Sekundär- seite	160 pF
Anschlussyp	WAGO series 804
Max.	2 m
Streifenlänge	10.0-11.0 mm
Wcs Batteriekont- akte	0.75-2.50 mm ²

• Eigenschaften des Vorschaltgerätes

Lampenleistung für CDM	39-73
Verlustleistung CDM	5-7

• Temperaturkenndaten

Aktiver Temperatur- schutz	Yes
F-Kennzeichnung	Yes
T-case life	80 C
T-ambient	-20 (min), 55 (max) C
T-storage	-25 (min), 80 (max) C

• Produktabmessungen

Länge A1	110.0 mm
----------	----------

PHILIPS

AspiraVision Compact für CDM

Befestig.-lochabst.	98.5 mm
Länge A2	
Breite B1	75.0 mm
Befestig.-lochabst.	63.5 mm
Breite B2	
Höhe C1	32.1 mm
Befestigungsloch- durchmesser D1	4.5 mm

• Zulassung & Anwendungseigenschaften

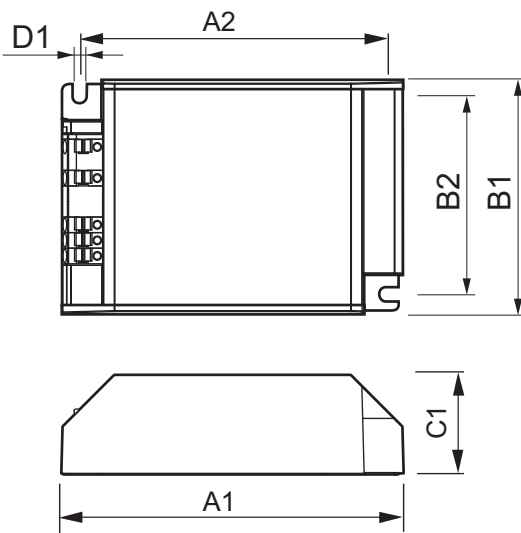
EMI 9kHz .. 300 MHz	CISPR 15 ed 7.2
Sicherheitsstandard	EN 61347-2-12 and 2-1
Qualitätsstandard	ISO 9000:2000
Umweltnorm	ISO 14001
Oberschwingungsst- romemissionen	IEC 61000-3-2
Vibrationen	IEC 68-2-6 Fc
Erschütterungen	IEC 68-2-29 Eb
Feuchtigkeit	IEC 60928 clause 13
Prüfzeichen	ENEC / CE / VDE-EMC
CE Kennzeichnung	Yes
ENEC Zertifikat	ja
VDE Zertifikat	Yes
VDE-EMV Zertifikat	No

Überspannungs- schutzgerät	EN61547 (L-L 2kV, L-G 4kV)
CB Zertifikat	Yes

• Produktdaten

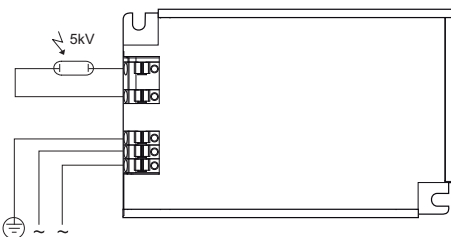
Bestellnummer	233107 00
Produktcode	871829123310700
Produktname	HID-AV C 35-70 /S CDM 220-240V 50/60Hz
Bestellbezeichnung	HID-AV C 35-70 /S CDM 220-240V 50/60Hz
Anzahl pro Verpa- ckung	1
Verpackungskonfigu- ration	12
Verpackungsanzahl pro Umverpackung	12
Barcode auf Verpa- ckung (EAN1)	8718291233107
Barcode auf Umver- packung (EAN3)	8718291233114
12 NC	913700683866
Nettogewicht pro Stück	0.220 kg

Abmessungsskizzen



HID-AV C 35-70 /S CDM 220-240V 50/60Hz

Product	A1 (Norm)	A2 (Norm)	B1 (Norm)	B2 (Norm)	C1 (Norm)	D1 (Norm)
HID-AV C 35-70 /S CDM 220-240V 50/60Hz	110.0	98.5	75.0	63.5	32.1	4.5





© 2015 Koninklijke Philips N.V. (Royal Philips)
Alle Rechte vorbehalten.

Technische Daten können ohne Vorankündigung geändert werden. Koninklijke Philips N.V. (Royal Philips) und/oder ihre Partner oder Lizenzgeber ist/sind Inhaber aller Urheber- (Copyright) und sonstigen Eigentumsrechte an den von Philips zur Verfügung gestellten Inhalten.

www.philips.com/lighting

2015, Juli 27
Änderungen vorbehalten