



HID-PrimaVision Xtreme für CPO Lampen - Leuchteneinbau

HID-PV Xt 140 CPO Q 208-277V

HID-PrimaVision Xtreme für CPO-Lampen sind sehr robuste, nicht dimmbare elektronische Vorschaltgeräte für die Außenbeleuchtung. Diese überaus effiziente Lösung eignet sich insbesondere in Anwendungen, in denen eine sehr lange Lebensdauer erforderlich ist. Das Xtreme-Sortiment von Philips wurde speziell dazu entwickelt, rauen Umgebungsbedingungen standzuhalten.

Produkt Daten

• Allgemeine Eigenschaften

Lampentyp	CPO
Anzahl Lampen	1 piece [1]
Lampenleistung	140
Netzspannung	208-277 V [208-240-277]
Netzstrom	0.75 A
Netzfrequenz	50/60 Hz
Gehäuse	Q
IP Klassifizierung	34
Leuchten	
Geeignet für Außen- nutzung?	Yes
Lebensdauer 90%	80000 hr

• Betriebseigenschaften

Voreingestellter Lampentyp	CPO140
Programmable lamp settings	None
Pre-set integrated controls	None
Programmable dimming options	None
Automatischer Neustart	Ja
Zündungsausschalt- zeit	20 min
Zündungsspannung	5 (max) kV
Betriebsfrequenz [kHz]	0.40 kHz
Netzspannungsicher- heit	160-305V
Netzspannung (AC)	188-305V
Min. Netzbetriebs- spannung	172 (min) V

Wiedergabespan- nungsspitze	250 (max) V
Einschaltstromspitze	52 (max) A
Einschaltstromweite	0.47 ms
Erdkriechstrom	0.7 (max) mA
Lampenleistungstole- ranz	-3%/+3%
PowerFactor 100%	0.99 -
Leistungsabg.	
Überspannungsschutz 320Vac	48 hr
Überspannungsschutz 350Vac	2 hr
230V Spannungsfes- tigkeit	Ja (Einfach isoliert)
Max.Anz.VG je Siche- rung (B16A)	5 x
Brumm- und Geräuschlevel	< 30 dB(A)
Regulating level	-

• Verdrahtungskenndaten

Kabelkapa. Sekundär- seite	1000 pF
Anschlusstyp	WAGO series 804
Max.	10 m
Streifenlänge	10.0-11.0 mm
Wcs Batteriekont- akte	0.50-2.50 mm ²

• Eigenschaften des Vorschaltgerätes

Nennleistung CPO	140
Systemleistung für CPO	153

PHILIPS

HID-PrimaVision Xtreme für CPO Lampen - Leuchteneinbau

Lampenleistung für CPO	140
Verlustleistung CPO	13
Verlustleistung CPO	7

• Temperaturkenndaten

Aktiver Temperaturschutz	Yes
F-Kennzeichnung	Yes
T-case life	80 C
T-case switch-off	92 (min) C
T-ambient	-30 (min), 55 (max) C
T-storage	-30 (min), 55 (max) C

• Produktabmessungen

Länge A1	150.0 mm
Befestig.-lochabst.	133.6 mm
Länge A2	
Breite B1	90.0 mm
Befestig.-lochabst.	70.0 mm
Breite B2	
Höhe C1	40.0 mm
Befestigungslochdurchmesser D1	4.5 mm

• Zulassung & Anwendungseigenschaften

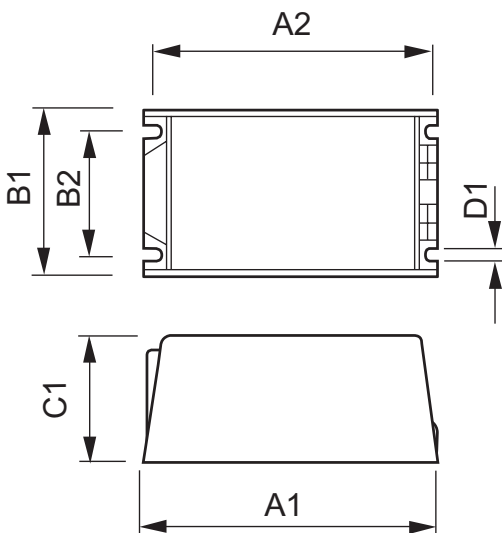
EMI 9kHz .. 300 MHz	CISPR 15 ed 7.2
EMI 30 MHz .. 1000MHz	CISPR15 Edition 7.2
Sicherheitsstandard	IEC 607, 609, 926, 928 [No Standard for HID Lamp drivers exists. Requirements in these standards to

Qualitätsstandard	ISO 9000:2000
Umweltnorm	ISO 14001
Oberschwingungsstromemissionen	IEC 61000-3-2
Vibrationen	IEC 68-2-6 Fc (10-150Hz, 2G)
Erschütterungen	IEC 68-2-29 Eb (10G/16ms)
Feuchtigkeit	EN 61347-2-12 clause 11
Prüfzeichen	ENEC / VDE-EMV
CE Kennzeichnung	Yes
ICEUR Zertifikat	No
C-Tick Zertifikat	No
Überspannungsschutzgerät	EN61547 (L-L 2kV, L-G 4kV), 10kV TIL

• Produktdaten

Bestellnummer	241478 00
Produktcode	871829124147800
Produktname	HID-PV Xt 140 CPO Q 208-277V
Bestellbezeichnung	HID-PV Xt 140 CPO Q 208-277V
Anzahl pro Verpackung	1
Verpackungskonfiguration	12
Verpackungsanzahl pro Umverpackung	12
Barcode auf Verpackung (EAN1)	8718291241478
Barcode auf Umverpackung (EAN3)	8718291241485
12 NC	913700685666
Nettogewicht pro Stück	0.820 kg

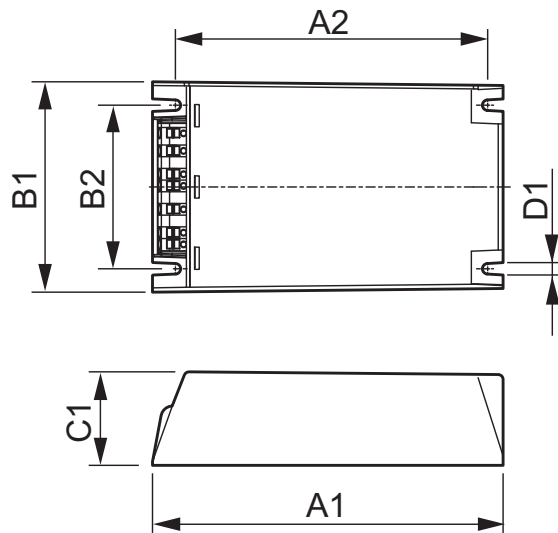
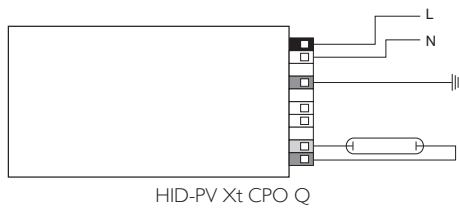
Abmessungsskizzen



HID-PV Xt 140 CPO Q 208-277V

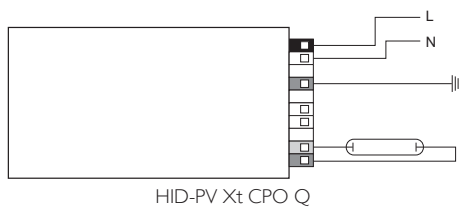
Product	A1 (Norm)	A2 (Norm)	B1 (Norm)	B2 (Norm)	C1 (Norm)	D1 (Norm)
HID-PV Xt 140 CPO Q 208-277V	150.0	133.6	90.0	70.0	40.0	4.5

Abmessungsskizzen



HID-PV Xt 140 CPO Q 208-277V

Product	A1 (Norm)	A2 (Norm)	B1 (Norm)	B2 (Norm)	C1 (Norm)	D1 (Norm)
HID-PV Xt 140 CPO Q 208-277V	150.0	133.6	90.0	70.0	40.0	4.5



© 2015 Koninklijke Philips N.V. (Royal Philips)
Alle Rechte vorbehalten.

Technische Daten können ohne Vorankündigung geändert werden. Koninklijke Philips N.V. (Royal Philips) und/oder ihre Partner oder Lizenzgeber ist/sind Inhaber aller Urheber- (Copyright) und sonstigen Eigentumsrechte an den von Philips zur Verfügung gestellten Inhalten.

www.philips.com/lighting

2015, Juli 27
Änderungen vorbehalten