



MASTERColour CDM-R Elite

MASTERColour CDM-R Elite 70W/930 E27 PAR30L 40D

Die überragende Lichtleistung und die ausgezeichnete Farbwiedergabe der MASTERColour CDM-R Elite schaffen die richtige Atmosphäre für den Kunden und rücken besonders Waren in Rottönen ins rechte Licht. Eine einfache Möglichkeit, dem Geschäft ein strahlendes Aussehen zu verleihen.

Produkt Daten

• Allgemeine Eigenschaften

Sockel	E27
Kolbenform	PAR 30inch/95mm Lang [PAR 3.75 inch/95mm Long]
Kolbenausführung	Klar
Brennstellung	beliebig [Beliebig]
Lebensdauer 5%	5500 hr
Ausfallrate EM	
Lebensdauer 5%	9000 hr
Ausfallrate EL	
Lebensdauer 10%	6500 hr
Ausfallrate EM	
Lebensdauer 10%	10000 hr
Ausfallrate EL	
Lebensdauer	8000 hr
20%Ausfallrate EM	
Lebensdauer	12000 hr
20%Ausfallrate EL	
Lebensdauer	12000 hr
50%Ausfallrate EM	
Lebensdauer	15000 hr
50%Ausfallrate EL	

• Lichttechnische Eigenschaften

Strahlengang	Flood [Flood]
Ausstrahlungswinkel gemessener	40 D
Ausstrahlungswinkel	37 D
Lichtstärke	10300 cd
Farbkennung	930 [CCT of 3000K]
Farbwiedergabeindex	89 (min), 92 (nom) Ra8
Lichtfarbe	Warmweiß
Farbtemperatur	3000 K
Gemessene Farbtemperatur	2900 K

Erwartete Lichtleistung	5100 Lm
Erwartete Lichtausbeute	70 Lm/W
LLMF - Ende Lebensdauer	80 %
Forward Lum Maintenance 2000h	94 %
Forward Lum Maintenance 4000h	90 %
Forward Lum Maintenance 8000h	86 %
Forward Lum Maintenance 12000h	82 %
Forward Lum Maintenance 15000h	80 %
Mittlerer Lichtstrom	3800 Lm
Farbkoordinate X	0.443 -
Farbkoordinate Y	0.402 -
Luminous flux in 90° cone	4400 Lm

• Elektrische Kenndaten

Systemleistung EL	80 W
Lampenleistung	70 W
Lampenleistung EL	70 W
Lampen-Nennleistung EL 25°C	73.0 W
Lampenspannung	86 V
Lampenstrom EL	0.850 A
Zündzeit	30 (max) s
Anlaufzeit (90% Lichtleistung)	3 (max) min
Wiederzündzeit [min]	15 (max) min
Dimmbar	Nein [Nein]

PHILIPS

MASTERColour CDM-R Elite

Anlaufzeit 60% Lichtleistung 120 s

Gesamtlänge C [inch] 4.84 (max) in

• Umwelteigenschaften

Energieeffizienzlabel (EEL) A
Quecksilbergehalt 6.6 mg
Energieverbrauch 80 kWh/1000h

• Produktdaten

Bestellnummer 241904 00
Produktcode 871829124190400
Produktname MASTERColour CDM-R Elite 70W/930 E27 PAR30L 40D
Bestellbezeichnung MC CDM-R Elite 70W/930 E27 PAR30L 40D
Anzahl pro Verpackung 1
Verpackungskonfiguration 6
Verpackungsanzahl pro Umverpackung 6
Barcode auf Verpackung (EAN1) 8718291241904
Barcode auf Umverpackung (EAN3) 8718291241911
12 NC 928109500630
ILCOS-Code MRS/UB-70/930-H-E27-95/125/40
Nettogewicht pro Stück 0.220 kg

• Messbedingungen

Schaltzyklus 1350X

• Anforderungen Leuchtenentwicklung

Sockeltemperatur 200 (max) C
Kolbentemperatur 300 (max) C

• Produktabmessungen

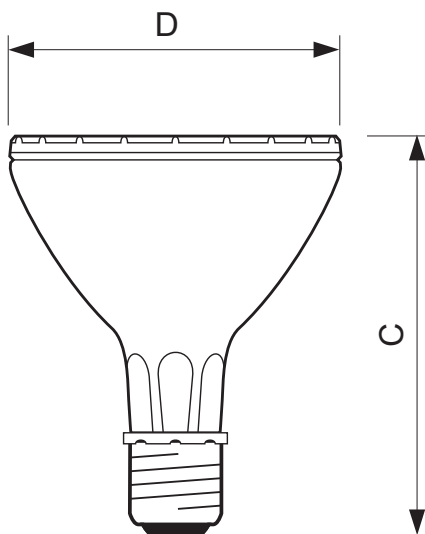
Gesamtlänge C 123 (max) mm
Durchmesser D 97 (max) mm

• EVG nur mit "End of Life" Abschaltung (IEC 61167, IEC 62035)

Hinweise

• Nur mit geeignetem elektronischen Vorschaltgerät

Abmessungsskizzen

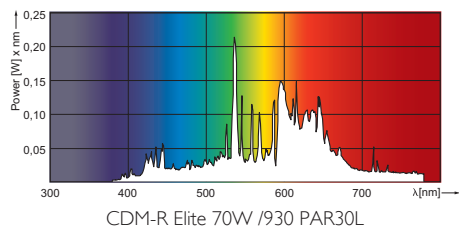


E27

MASTERColour CDM-R Elite 70W/930 E27 PAR30L 40D

Product	C (Max)	D (Max)
CDM-R.Elite 70W/930 E27 PAR30L 40D	123	97

Photometrische Daten



© 2015 Koninklijke Philips N.V. (Royal Philips)
Alle Rechte vorbehalten.

Technische Daten können ohne Vorankündigung geändert werden. Koninklijke Philips N.V. (Royal Philips) und/oder ihre Partner oder Lizenzgeber ist/sind Inhaber aller Urheber- (Copyright) und sonstigen Eigentumsrechte an den von Philips zur Verfügung gestellten Inhalten.

www.philips.com/lighting

2015, August 8
Änderungen vorbehalten