



MASTERColour CDM-R Elite

MASTERColour CDM-R Elite 35W/930 E27 PAR30L 10D

Die überragende Lichtleistung und die ausgezeichnete Farbwiedergabe der MASTERColour CDM-R Elite schaffen die richtige Atmosphäre für den Kunden und rücken besonders Waren in Rottönen ins rechte Licht. Eine einfache Möglichkeit, dem Geschäft ein strahlendes Aussehen zu verleihen.

Produkt Daten

• Allgemeine Eigenschaften

Sockel	E27
Kolbenform	PAR 30inch/95mm Lang [PAR 3.75 inch/95mm Long]
Kolbenausführung	Klar
Brennstellung	beliebig [Beliebig]
Lebensdauer 5%	5000 hr
Ausfallrate EM	
Lebensdauer 5%	9000 hr
Ausfallrate EL	
Lebensdauer 10%	5500 hr
Ausfallrate EM	
Lebensdauer 10%	10000 hr
Ausfallrate EL	
Lebensdauer	6000 hr
20%Ausfallrate EM	
Lebensdauer	12000 hr
20%Ausfallrate EL	
Lebensdauer	8000 hr
50%Ausfallrate EM	
Lebensdauer	15000 hr
50%Ausfallrate EL	

• Lichttechnische Eigenschaften

Strahlengang	Spot
Ausstrahlungswinkel gemessener	10 D
Ausstrahlungswinkel	9 D
Lichtstärke	49000 cd
Farbkennung	930 [CCT of 3000K]
Farbwiedergabeindex	88 (min), 91 (nom) Ra8
Lichtfarbe	Warmweiß
Farbtemperatur	3000 K
Gemessene Farbtemperatur	2950 K

Erwartete Lichtleistung	2700 Lm
Erwartete Lichtausbeute	69 Lm/W
LLMF - Ende Lebensdauer	80 %
Forward Lum Maintenance 2000h	94 %
Forward Lum Maintenance 4000h	90 %
Forward Lum Maintenance 8000h	86 %
Forward Lum Maintenance 12000h	82 %
Forward Lum Maintenance 15000h	80 %
Mittlerer Lichtstrom	2000 Lm
Farbkoordinate X	0.437 -
Farbkoordinate Y	0.400 -
Luminous flux in 90° cone	2400 Lm

• Elektrische Kenndaten

Systemleistung EM	47 W
Systemleistung EL	43 W
Lampenleistung	35 W
Lampenleistung EM	35 W
Lampen-Nennleistung EM 25°C	40.0 W
Lampenleistung EL	35 W
Lampen-Nennleistung EL 25°C	39.0 W
Lampenspannung	88 V
Lampenstrom EM	0.450 A
Lampenstrom EL	0.450 A
Zündzeit	30 (max) s

PHILIPS

MASTERColour CDM-R Elite

Anlaufzeit (90% Lichtleistung)	3 (max) min
Wiederzündzeit [min]	15 (max) min
Dimmbar	Nein [Nein]
Anlaufzeit 60% Lichtleistung	120 s

• Umwelteigenschaften

Energieeffizienzlabel (EEL)	A
Quecksilbergehalt	4.7 mg
Energieverbrauch kWh/1000h	43 kWh

• Messbedingungen

Schaltzyklus	1350X
--------------	-------

• Anforderungen Leuchtenentwicklung

Sockettemperatur	200 (max) C
Kolbentemperatur	300 (max) C

• Produktabmessungen

Gesamtlänge C	123 (max) mm
---------------	--------------

Durchmesser D	97 (max) mm
Gesamtlänge C [inch]	4.84 (max) in

• Produktdaten

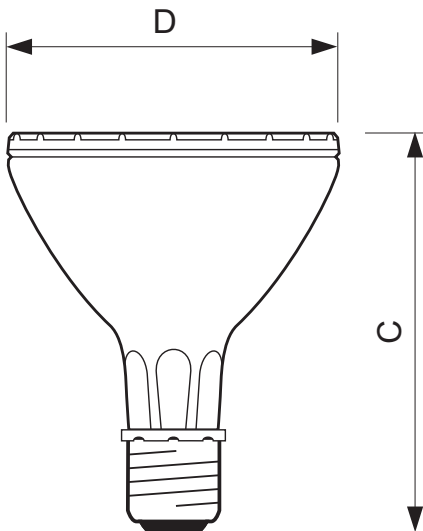
Bestellnummer	241928 00
Produktcode	871829124192800
Produktname	MASTERColour CDM-R Elite 35W/930 E27 PAR30L 10D
Bestellbezeichnung	MC CDM-R Elite 35W/930 E27 PAR30L 10D
Anzahl pro Verpackung	1
Verpackungskonfiguration	6
Verpackungsanzahl pro Umverpackung	6
Barcode auf Verpackung (EAN1)	8718291241928
Barcode auf Umverpackung (EAN3)	8718291241935
12 NC	928108100630
ILCOS-Code	MRS/UB-35/930-H-E27-95/125/10
Nettogewicht pro Stück	0.220 kg

Hinweise

- Nur mit geeignetem elektronischen Vorschaltgerät

- EVG nur mit "End of Life" Abschaltung (IEC 61167, IEC 62035)

Abmessungsskizzen

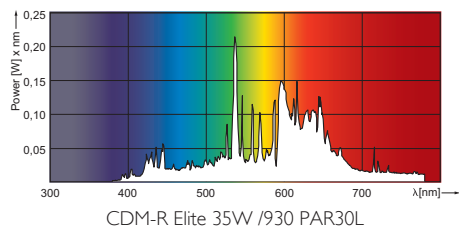


E27

MASTERColour CDM-R Elite 35W/930 E27 PAR30L 10D

Product	C (Max)	D (Max)
CDM-R.Elite 35W/930 E27 PAR30L 10D	123	97

Photometrische Daten



© 2015 Koninklijke Philips N.V. (Royal Philips)
Alle Rechte vorbehalten.

Technische Daten können ohne Vorankündigung geändert werden. Koninklijke Philips N.V. (Royal Philips) und/oder ihre Partner oder Lizenzgeber ist/sind Inhaber aller Urheber- (Copyright) und sonstigen Eigentumsrechte an den von Philips zur Verfügung gestellten Inhalten.

www.philips.com/lighting

2015, August 8
Änderungen vorbehalten