

PAR56 und PAR64

PAR56 300W 230V MFL



Die präzise Steuerung macht die PAR 56 und PAR 64 zur idealen Wahl für Langstrecken-Lichtprojektionen. Darüber hinaus bietet die universelle Brennfunktion vollständige Flexibilität von Leuchtenwinkel und -Position, während das vordere Glas des PAR56 thermischen und physikalischen Schutz bietet.

Produkt Daten

• General Information

Socket	GX16D [Sockel GX16D.]
ANSI-Code	-
Betriebsstellung	UNIVERSAL [Beliebig]
Hauptanwendungsbereich	Flood and Ambient Lighting
Lebensdauer bis 50 % Ausfall (min.)	2000 h
Nennlebensdauer (Nom)	2000 h

• Lichttechnische Daten

Beam Angle (Nom)	20 °
Lichtstärke (max.)	30000 cd
Lichtaustritt	Medium Flood
Ähnlichste Farbtemperatur (Nom)	3000 K

• Elektrische Kenndaten

Power (Rated) (Nom)	300 W
Voltage (Nom)	230 V

• Dimmen

Dimmbar	Ja
---------	----

• Mechanische Kenndaten

Socketinformation	Nicht anwendbar [-]
-------------------	----------------------

• Zulassungen und Anwendungseigenschaften

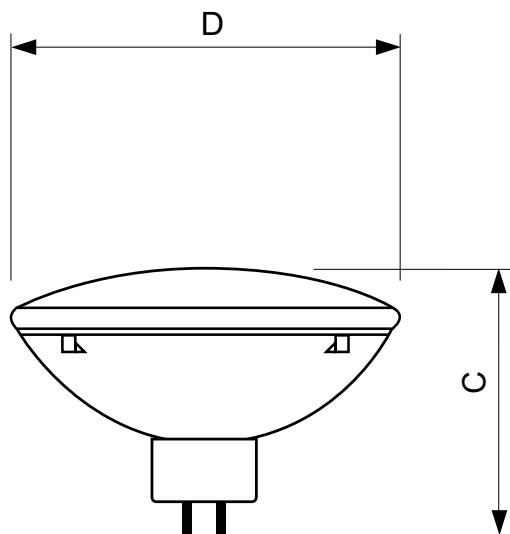
Energieeffizienz-Label (EEL)	-
------------------------------	---

• Produktdaten

Gesamt-Produktcode	871150044188110
Bestell-Produktname	PAR56 300W 230V MFL
EAN/UPC - Produkt	8711500441881
Bestellcode	44188110
Anzahl pro Verpackung	1
Zähler - Pakete pro Außenkarton	6
Material-Nr. (12NC)	924783644204
Nettogewicht (Einzelteil)	0.542 kg

PHILIPS

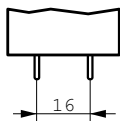
Abmessungsskizzen



PAR56 and PAR64

PAR56 300W 230V MFL

Product	D	C
PAR56 300W 230V MFL	178 mm	127 mm



© 2015 Philips Lighting Holding B.V.
Alle Rechte vorbehalten.

Technische Daten können ohne Vorankündigung geändert werden. Koninklijke Philips N.V. (Royal Philips) und/oder ihre Partner oder Lizenzgeber ist/sind Inhaber aller Urheber- (Copyright) und sonstigen Eigentumsrechte an den von Philips zur Verfügung gestellten Inhalten.

www.philips.com/lighting

2015, Dezember 23
Änderungen vorbehalten