

PAR56 und PAR64



PAR64 1000W 240V VNSP

Die präzise Steuerung macht die PAR 56 und PAR 64 zur idealen Wahl für Langstrecken-Lichtprojektionen. Darüber hinaus bietet die universelle Brennfunktion vollständige Flexibilität von Leuchtenwinkel und -Position, während das vordere Glas des PAR56 thermischen und physikalischen Schutz bietet.

Produkt Daten

• Allgemeine Eigenschaften

ANSI Code Halogen	EXC
LIF-Code	CP60
Sockel	GX16d
Sockelinformation	-
Kolbenform	PAR64 [PAR 64inch/180mm]
Brennstellung	Beliebig
Hauptanwendung	Flood and Ambient Lighting
Mittlere Lebensdauer	300 hr
Lebensdauer 50%	300 (min) hr
Ausfallrate	

• Lichttechnische Eigenschaften

Strahlengang	Very Narrow Spot
Ausstrahlungswinkel	11 D
Gemessener	11 D
Ausstrahlungswinkel	
Lichtstärke	400000 (max) cd
Farbtemperatur	3200 K

• Elektrische Kenndaten

Lampenleistung	1000 W
Spannung	240 V
Dimmbar	Ja

• Produktabmessungen

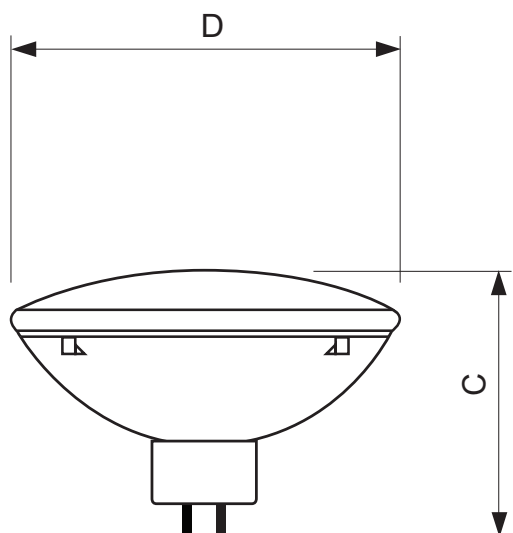
Gesamtlänge C	150 (max) mm
Durchmesser D	204 (max) mm

• Produktdaten

Bestellnummer	440600 10
Produktcode	871150044060010
Produktname	PAR64 1000W 240V VNSP
Bestellbezeichnung	PAR64 1000W 240V VNSP
Anzahl pro Verpackung	1
Verpackungskonfiguration	6
Verpackungsanzahl pro Umverpackung	6
Barcode auf Verpackung (EAN1)	8711500440600
Barcode auf Umverpackung (EAN3)	8711500440617
12 NC	924783245504
Nettogewicht pro Stück	0.760 kg

PHILIPS

Abmessungsskizzen



PAR64 1000W 240V VNSP

Product	C (Max)	D (Max)
PAR64 1000W 240V VNSP	150	204



© 2015 Koninklijke Philips N.V. (Royal Philips)
Alle Rechte vorbehalten.

Technische Daten können ohne Vorankündigung geändert werden. Koninklijke Philips N.V. (Royal Philips) und/oder ihre Partner oder Lizenzgeber ist/sind Inhaber aller Urheber- (Copyright) und sonstigen Eigentumsrechte an den von Philips zur Verfügung gestellten Inhalten.

www.philips.com/lighting

2015, Juli 27
Änderungen vorbehalten