

DECOSTAR 51 TITAN 20 W 12 V 10° GU5.3

DECOSTAR 51 TITAN | Halogenlampen mit Kaltlichtspiegelreflektor und Abdeckscheibe, Durchmesser 51 mm



Anwendungsgebiete

- Allgemeinbeleuchtung
- Shops
- Gaststätten, Hotels und ähnliche repräsentative Anwendungen
- Büros, öffentliche Einrichtungen

Produktvorteile

- Brillantes Akzentlicht
- Gleichbleibend bläulicher Farbeindruck des Lichtes aus der Reflektorrückseite
- KL-Reflektor reduziert die Wärmebelastung im Lichtbündel um bis zu 66 %
- Konstante Lichtstärke und konstanter Farbort über die Lebensdauer
- Flache, klare Abdeckscheibe
- Für den Betrieb in offenen Leuchten gemäß IEC 60598-1
- UV-Filter
- Enthält kein Quecksilber

Produkteigenschaften

- Mittlere Lebensdauer: 4.000 h
- Dimmbar
- Farbwiedergabeindex R_a : 100
- Farbtemperatur: 3.000 K

Technische Daten

Elektrische Daten

| | |
|-------------------------------|---------|
| Nennleistung | 20,0 W |
| Nennspannung | 12,0 V |
| Bemessungsleistung | 20,00 W |
| Netzleistungsfaktor λ | 1,00 |

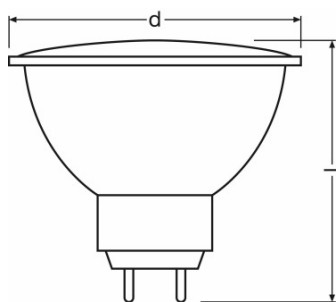
Photometrische Daten

| | |
|------------------------------|------------|
| Nennnutzlichtstrom 90° | 250 lm |
| Lichtstärke | 5000 cd |
| Farbtemperatur | 2900 K |
| Lichtfarbe (Bezeichnung) | Warm White |
| Farbwiedergabeindex Ra | 100 |
| Bemessungsnutzlichtstrom 90° | 250 lm |

Lichttechnische Daten

| | |
|---------------------|--------|
| Ausstrahlungswinkel | 10 ° |
| Startzeit | 0,0 s |
| Aufwärmzeit (60 %) | 0,00 s |

Abmessungen & Gewicht



| | |
|-----------------------|---------|
| Durchmesser | 51,0 mm |
| Länge | 46,0 mm |
| Gesamtlänge | 45,0 mm |
| Außenkolben | MR51 |
| Maximaler Durchmesser | 51,0 mm |

Lebensdauer

Produktdatenblatt

| | |
|--|----------------------|
| Nennlebensdauer | 4000 h |
| Bemessungslampenlebensdauer | 4000 h |
| Anzahl der Schaltzyklen | 100000 ¹⁾ |
| Lichtstromerhalt am Nennlebensdauerende | 0,75 |

¹⁾ Bei 1 min ein / 3 min aus

Zusätzliche Produktdaten

| | |
|------------------------------------|--------|
| Sockel (Normbezeichnung) | GU5.3 |
| Quecksilbergehalt der Lampe | 0,0 mg |
| Quecksilberfrei | Ja |

Einsatzmöglichkeiten

| | |
|----------------------|----------|
| Brennstellung | Beliebig |
| Dimmbar | Ja |

Zertifikate & Standards

| | |
|-------------------------------|--------------|
| Energieeffizienzklasse | B |
| Energieverbrauch | 22 kWh/1000h |

Klassifikationen

| | |
|--------------|----------------------------|
| ILCOS | HRGS//UB-20-12-GU5.3-51/10 |
|--------------|----------------------------|

Lichtverteilung



Strahlungsverteilung

Verpackungsinformationen

| Produkt-Code | Produkt-Bezeichnung | Verpackungseinheit (Stück pro Einheit) | Abmessungen (Länge x Breite x Höhe) | Volumen | Gewicht brutto |
|---------------|--|--|-------------------------------------|----------------------|----------------|
| 4050300428635 | DECOSTAR 51 TITAN 20 W 12 V 10° GU5.3 | Versandschachtel 20 | 103 mm x 122 mm x 246 mm | 3.09 dm ³ | 836.00 g |

Die genannten Produktnummern beschreiben die kleinste bestellbare Mengeneinheit. Eine Versandeinheit kann mehrere Einzelprodukte beinhalten. Als Bestellmenge verwenden Sie bitte das Ein- oder Mehrfache einer Versandeinheit.

Referenzen / Verweise

Lichtverteilungskurven unter

▶ www.osram.de

Haftungsausschluss

Änderungen und Irrtümer vorbehalten. Vergewissern Sie sich, dass Sie immer den neuesten Stand verwenden.