

DECOSTAR 51 TITAN 35 W 12 V 36° GU5.3

DECOSTAR 51 TITAN | Halogenlampen mit Kaltlichtspiegelreflektor und Abdeckscheibe, Durchmesser 51 mm



Anwendungsgebiete

- Allgemeinbeleuchtung
- Shops
- Gaststätten, Hotels und ähnliche repräsentative Anwendungen
- Büros, öffentliche Einrichtungen

Produktvorteile

- Brillantes Akzentlicht
- Gleichbleibend bläulicher Farbeindruck des Lichtes aus der Reflektorrückseite
- KL-Reflektor reduziert die Wärmebelastung im Lichtbündel um bis zu 66 %
- Konstante Lichtstärke und konstanter Farbort über die Lebensdauer
- Flache, klare Abdeckscheibe
- Für den Betrieb in offenen Leuchten gemäß IEC 60598-1
- UV-Filter
- Enthält kein Quecksilber

Produkteigenschaften

- Mittlere Lebensdauer: 4.000 h
- Dimmbar
- Farbwiedergabeindex R_a : 100
- Farbtemperatur: 3.000 K



Technische Daten

Elektrische Daten

Nennleistung	35,0 W
Nennspannung	12,0 V
Rated wattage	35,00 W
Netzleistungsfaktor λ	1,00

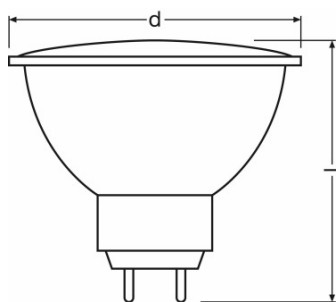
Photometrische Daten

Nennnutzlichtstrom 90°	550 lm
Lichtstärke	1500 cd
Farbtemperatur	3000 K
Lichtfarbe (Bezeichnung)	Warm White
Farbwiedergabeindex Ra	100
Bemessungsnutzlichtstrom 90°	550 lm

Lichttechnische Daten

Ausstrahlungswinkel	36 °
Startzeit	0,0 s
Aufwärmzeit (60 %)	0,00 s

Abmessungen & Gewicht



Durchmesser	51,0 mm
Länge	46,0 mm
Gesamtlänge	46,0 mm
Außenkolben	MR51
Maximaler Durchmesser	51,0 mm

Lebensdauer

Produktdatenblatt

Nennlebensdauer	4000 h
Bemessungslampenlebensdauer	4000 h
Anzahl der Schaltzyklen	100000 ¹⁾
Lichtstromerhalt am Nennlebensdauerende	0,75

¹⁾ Bei 1 min ein / 3 min aus

Zusätzliche Produktdaten

Sockel (Normbezeichnung)	GU5.3
Quecksilbergehalt der Lampe	0,0 mg
Quecksilberfrei	Ja

Einsatzmöglichkeiten

Brennstellung	Beliebig
Dimmbar	Ja

Zertifikate & Standards

Energieeffizienzklasse	B
Energieverbrauch	38 kWh/1000h

Klassifikationen

ILCOS	HRGS//UB-35-12-GU5.3-51/36
--------------	----------------------------

Lichtverteilung



Strahlungsverteilung

Verpackungsinformationen

Produkt-Code	Produkt-Bezeichnung	Verpackungseinheit (Stück pro Einheit)	Abmessungen (Länge x Breite x Höhe)	Volumen	Gewicht brutto
4050300428710	DECOSTAR 51 TITAN 35 W 12 V 36° GU5.3	Versandschachtel 20	142 mm x 123 mm x 210 mm	3.67 dm ³	836.00 g
4052899027985	DECOSTAR 51 TITAN 35 W 12 V 36° GU5.3	Versandschachtel 20	290 mm x 254 mm x 134 mm	9.87 dm ³	932.00 g

Die genannten Produktnummern beschreiben die kleinste bestellbare Mengeneinheit. Eine Versandeinheit kann mehrere Einzelprodukte beinhalten. Als Bestellmenge verwenden Sie bitte das Ein- oder Mehrfache einer Versandeinheit.

Referenzen / Verweise

Lichtverteilungskurven unter

▶ www.osram.de

Haftungsausschluss

Änderungen und Irrtümer vorbehalten. Vergewissern Sie sich, dass Sie immer den neuesten Stand verwenden.