

## DECOSTAR 35 TITAN 35 W 12 V 10° GU4

DECOSTAR 35 TITAN | Halogenlampen mit Kaltlichtspiegelreflektor und Abdeckscheibe, Durchmesser 35 mm



### Anwendungsgebiete

- Allgemeinbeleuchtung
- Shops
- Gaststätten, Hotels und ähnliche repräsentative Anwendungen
- Büros, öffentliche Einrichtungen

### Produktvorteile

- Brillantes Akzentlicht
- Gleichbleibend bläulicher Farbeindruck des Lichtes aus der Reflektorrückseite
- KL-Reflektor reduziert die Wärmebelastung im Lichtbündel um bis zu 66 %
- Konstante Lichtstärke und konstanter Farbort über die Lebensdauer
- Flache, klare Abdeckscheibe
- Für den Betrieb in offenen Leuchten gemäß IEC 60598-1
- UV-Filter
- Enthält kein Quecksilber

### Produkteigenschaften

- Mittlere Lebensdauer: 4.000 h
- Dimmbar
- Farbwiedergabeindex  $R_a$ : 100
- Farbtemperatur: 3.000 K

## Technische Daten

### Elektrische Daten

Nennleistung	35,0 W
Nennspannung	12,0 V
Konstruktionsleistung	35,00 W
Netzleistungsfaktor $\lambda$	1,00

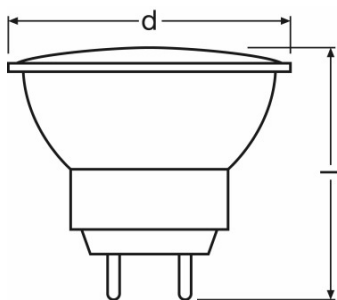
### Photometrische Daten

Nennnutzlichtstrom 90°	480 lm
Lichtstärke	6200 cd
Farbtemperatur	3000 K
Lichtfarbe (Bezeichnung)	Warm White
Farbwiedergabeindex Ra	100
Bemessungsnutzlichtstrom 90°	480 lm

### Lichttechnische Daten

Ausstrahlungswinkel	10 °
Startzeit	0,0 s
Aufwärmzeit (60 %)	0,00 s

### Abmessungen & Gewicht



Durchmesser	35,0 mm
Länge	40,0 mm
Gesamtlänge	42,0 mm
Außenkolben	T9
Maximaler Durchmesser	35,0 mm

### Lebensdauer

## Produktdatenblatt

<b>Nennlebensdauer</b>	4000 h
<b>Bemessungslampenlebensdauer</b>	4000 h
<b>Anzahl der Schaltzyklen</b>	1000000 <sup>1)</sup>
<b>Lichtstromerhalt am Nennlebensdauerende</b>	0,75

<sup>1)</sup> Bei 1 min ein / 3 min aus

### Zusätzliche Produktdaten

<b>Sockel (Normbezeichnung)</b>	GU4
<b>Quecksilbergehalt der Lampe</b>	0,0 mg
<b>Quecksilberfrei</b>	Ja

### Einsatzmöglichkeiten

<b>Brennstellung</b>	Beliebig
<b>Dimmbar</b>	Ja

### Zertifikate & Standards

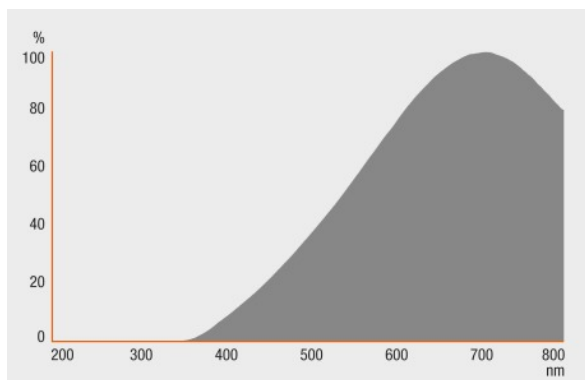
<b>Energieeffizienzklasse</b>	B
<b>Energieverbrauch</b>	38 kWh/1000h

### Klassifikationen

<b>ILCOS</b>	HRGS//UB-35-12-GU4-35/10
--------------	--------------------------

## Lichtverteilung

---



---

## Strahlungsverteilung

---

## Verpackungsinformationen

Produkt-Code	Produkt-Bezeichnung	Verpackungseinheit (Stück pro Einheit)	Abmessungen (Länge x Breite x Höhe)	Volumen	Gewicht brutto
4050300529349	DECOSTAR 35 TITAN 35 W 12 V 10° GU4	Versandschachtel 10	178 mm x 58 mm x 81 mm	0.84 dm <sup>3</sup>	220.00 g

Die genannten Produktnummern beschreiben die kleinste bestellbare Mengeneinheit. Eine Versandeinheit kann mehrere Einzelprodukte beinhalten. Als Bestellmenge verwenden Sie bitte das Ein- oder Mehrfache einer Versandeinheit.

---

## Referenzen / Verweise

Lichtverteilungskurven unter

▶ [www.osram.de](http://www.osram.de)

---

## Haftungsausschluss

Änderungen und Irrtümer vorbehalten. Vergewissern Sie sich, dass Sie immer den neuesten Stand verwenden.