
QXL 93721 LL 750 W 77 V

QXL | Hochleistungslampen



Anwendungsgebiete

- Entertainment
- Architekturbeleuchtung

Produktvorteile

- Werkzeugloser Lampenwechsel ohne Öffnen des Scheinwerfers
- Entwickelt in Zusammenarbeit mit Electronic Theatre Controls (ETC)

Produkteigenschaften

- Ausgestattet mit XS-Technologie
- Maximal zulässige Sockeltemperatur: 500 °C
- Bajonett Spezialsockel



Technische Daten

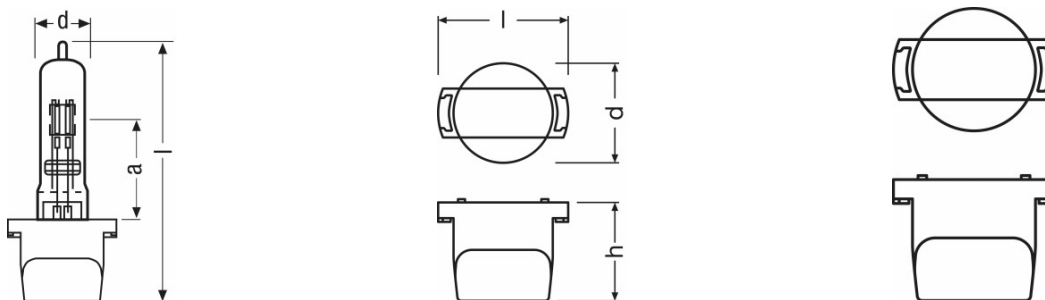
Elektrische Daten

Nennleistung	750 W
Nennspannung	77,0 V

Photometrische Daten

Nennlichtstrom	18000 lm
Lichtstrom	18000 lm
Farbtemperatur	3050 K

Abmessungen & Gewicht



Durchmesser	18,5 mm
Länge	104,0 mm
Abstand Lichtschwerpunkt (LCL)	38,0 mm
Leuchtfeld	6,5*12 mm ²

Lebensdauer

Lebensdauer	1500 h
-------------	--------

Zusätzliche Produktdaten

Socket (Normbezeichnung)	G9.5 ¹⁾
--------------------------	--------------------

¹⁾ Quick exchange-Socket

Einsatzmöglichkeiten

Brennstellung	Beliebig
---------------	----------

Zertifikate & Standards

EEL - Energieeffizienzklasse	C
------------------------------	---

Produktdatenblatt

Klassifikationen

Bestellnummer	93721 LL 750W 7
----------------------	-----------------

Länderspezifische Informationen

EAN	METEL-Code	SEG-No.	STK-Number	UK Org
4008321090218	OSRQXL93721LL	-	-	-

Produktdatenblatt

Verpackungsinformationen

Produkt-Code	Produkt-Bezeichnung	Verpackungseinheit (Stück pro Einheit)	Abmessungen (Länge x Breite x Höhe)	Volumen	Gewicht brutto
4008321090218	QXL 93721 LL 750 W 77 V	Faltschachtel 1	133 mm x 43 mm x 47 mm	0.27 dm ³	89.33 g
4008321090225	QXL 93721 LL 750 W 77 V	Versandschachtel 12	178 mm x 148 mm x 139 mm	3.66 dm ³	1127.67 g

Die genannten Produktnummern beschreiben die kleinste bestellbare Mengeneinheit. Eine Versandeinheit kann mehrere Einzelprodukte beinhalten. Als Bestellmenge verwenden Sie bitte das Ein- oder Mehrfache einer Versandeinheit.

Haftungsausschluss

Änderungen und Irrtümer vorbehalten. Vergewissern Sie sich, dass Sie immer den neuesten Stand verwenden.