




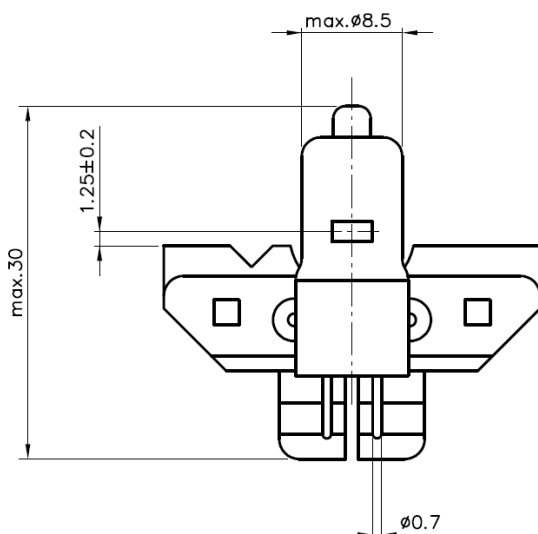
Medical

	Type SH5125 6V 10W PY16-1,25
	Ordering - No. 55125
Product Description	Halogen Lamp with Prefocus Base
Features	Quartz Bulb, Exactly positioned Filament
Applications	Medical, Microscope, Analysis

Technical Details

Category	HLWS5
Rated Voltage (V)	6
Wattage (W)	max. 11,0
Luminous Flux (lm)	150 ± 12%
Average Lifetime (h)	100
Base	PY16-1,25
Overall Length (mm)	max. 30
Bulb Diameter (mm)	max. 8,5
Light Center Length (mm)	1,25 ± 0,2
Operating Position	s90
Packaging Configuration	300 pcs.
Environmental Remark	Product don't contain lead or mercury and is conform with Directive 2002/95/EC "Restriction of the use of certain hazardous substances in electrical and electronic equipment".

Drawing (in mm)



valid from	05.03.2014—V2—PN14/0072
replace for	28.01.2013—V1
file	55125.100.pdf

MULTI-LITE GMBH ist offizieller deutscher Distributor
für OSRAM, Ledvance, PHILIPS, GE und SLI
Leuchtmittel und übernimmt als solcher Ihre
komplette Gewährleistungsabwicklung bei eventuellen
Leuchtmittelschäden oder Frühausfällen.

Sie haben Fragen zu dieser Lampe, oder zu einem passenden
Ersatzleuchtmittel?

Oder möchten eine herstellerunabhängige Leuchtmittelberatung?
Wir helfen Ihnen gerne weiter!

Mehr Infos unter:

Tel.: **+49 40 / 66 99 30 - 0**
Fax: **+49 40 / 66 99 30 - 99**

E-Mail: **hamburg@multi-lite.com**
Internet: **www.multi-lite.com**

MULTI-LITE Lichttechnik Handels GmbH
Geschäftsführer: Wolfgang Massow
Senefelder-Ring 61
21465 Reinbek bei Hamburg
Deutschland

**Wir führen fast jede
Speziallampe ...!
Sprechen Sie uns an.**