




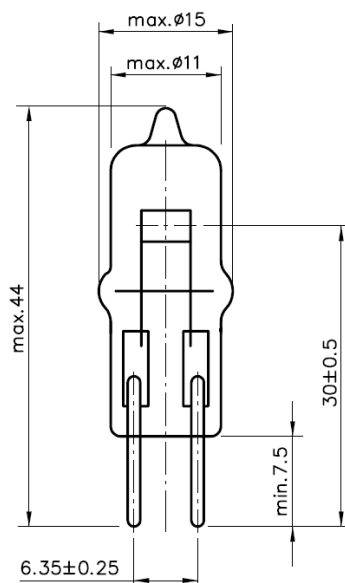
Medical

	Type SH5935 12V 100W GY6,35
	Ordering - No. 55935
Product Description	Special Halogen Lamp
Features	Quartz Bulb, Exactly positioned Filament
Applications	Medical, Microscope, Analysis

Technical Details

Category	HLWS7
Rated Voltage (V)	12
Wattage (W)	max. 110
Luminous Flux (lm)	2550 - 12%
Average Lifetime (h)	2000
Base	GY6,35 - 15
Overall Length (mm)	max.44,0
Bulb Diameter (mm)	max. 11,0
Light Center Length (mm)	30 ± 0,5
Packaging Configuration	100 pcs.
Environmental Remark	Product don't contain lead or mercury and is conform with Directive 2002/95/EC "Restriction of the use of certain hazardous substances in electrical and electronic equipment".

Drawing (in mm)



valid from	05.03.2014—V2—PN14/0072
replace for	29.01.2013—V1
file	55935.100.pdf

MULTI-LITE GMBH ist offizieller deutscher Distributor
für OSRAM, Ledvance, PHILIPS, GE und SLI
Leuchtmittel und übernimmt als solcher Ihre
komplette Gewährleistungsabwicklung bei eventuellen
Leuchtmittelschäden oder Frühausfällen.

Sie haben Fragen zu dieser Lampe, oder zu einem passenden
Ersatzleuchtmittel?

Oder möchten eine herstellerunabhängige Leuchtmittelberatung?
Wir helfen Ihnen gerne weiter!

Mehr Infos unter:

Tel.: **+49 40 / 66 99 30 - 0**
Fax: **+49 40 / 66 99 30 - 99**

E-Mail: **hamburg@multi-lite.com**
Internet: **www.multi-lite.com**

MULTI-LITE Lichttechnik Handels GmbH
Geschäftsführer: Wolfgang Massow
Senefelder-Ring 61
21465 Reinbek bei Hamburg
Deutschland

**Wir führen fast jede
Speziallampe ...!
Sprechen Sie uns an.**