

64580 1000 W 240 V

Halogen-Studio Lampen, zweiseitig gesockelt



Anwendungsgebiete

- Professionelle Film- und Fernsehaufnahmen
- Theater- und Konzertbühnen
- Entertainment

Produkteigenschaften

- Betrieb an Netzspannung: 120 V | 230 V | 240 V
- Farbtemperatur: 3.200 K (für professionelle Film- und Fernsehaufnahmen)
- Farbtemperatur: 3.400 K (für höchstmögliche Lichtausbeute)



Produktdatenblatt

Technische Daten

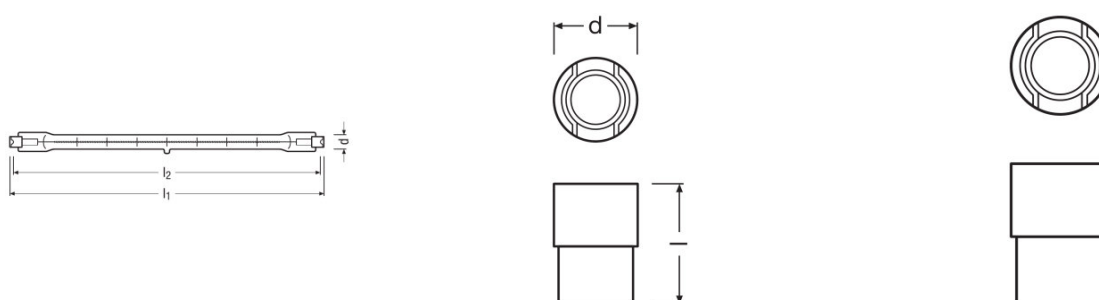
Elektrische Daten

Nennleistung	1000,00 W
Nennspannung	240 V

Photometrische Daten

Farbtemperatur	3400 K
----------------	--------

Abmessungen & Gewicht



Durchmesser	12,0 mm
Länge	127,1 mm
Länge mit Sockel jedoch ohne Sockelstift	121,70 mm

Lebensdauer

Lebensdauer	15 h
-------------	------

Zusätzliche Produktdaten

Sockel (Normbezeichnung)	R7s
--------------------------	-----

Einsatzmöglichkeiten

Brennstellung	p15
---------------	-----

Zertifikate & Standards

EEI – Energieeffizienzklasse	B
------------------------------	---

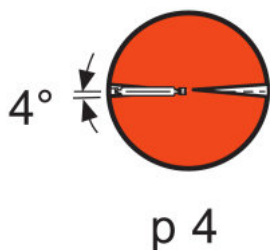
Klassifikationen

LIF	P1/12
Bestellnummer	64580 1000W 240

Produktdatenblatt

Sicherheitshinweise

Halogenlampen dürfen zur Vermeidung von Personen- oder Sachschäden nur in geeigneten Leuchten betrieben werden, die so konstruiert sind (Schutzsilde, Gitter etc.), dass bei einem eventuellen Lampenplatzer keine Teile/Splitter nach außen dringen können und dass beim Betrieb keine Ultraviolettstrahlung nach außen abgestrahlt werden kann. Ferner ist darauf hinzuweisen, dass beim Betrieb der Lampen verstärkte Wärmeentwicklung auftreten kann. Nähere Hinweise hierzu erhalten Sie auf Anfrage.



Verpackungsinformationen

Produkt-Code	Produkt-Bezeichnung	Verpackungseinheit (Stück pro Einheit)	Abmessungen (Länge x Breite x Höhe)	Volumen	Gewicht brutto
4050300283173	64580 1000 W 240 V	Faltschachtel 1	163 mm x 26 mm x 26 mm	0.11 dm ³	14.93 g
4050300147062	64580 1000 W 240 V	Versandschachtel 12	175 mm x 95 mm x 117 mm	1.95 dm ³	222.16 g

Die genannten Produktnummern beschreiben die kleinste bestellbare Mengeneinheit. Eine Versandeinheit kann mehrere Einzelprodukte beinhalten. Als Bestellmenge verwenden Sie bitte das Ein- oder Mehrfache einer Versandeinheit.

Referenzen / Verweise

Eine Übersicht über Studiolampen finden Sie auf dem Poster: „Halogen-Studiolampen“.

Weitere Informationen zu Halogenlampen für Studio, Bühne und TV können Sie folgender OSRAM-Broschüre entnehmen:

"Good news for show business"

"Halogen High Voltage Lamps" Querverweisliste

Haftungsausschluss

Änderungen und Irrtümer vorbehalten. Vergewissern Sie sich, dass Sie immer den neuesten Stand verwenden.