

NEU
18 000 h
NEW
18 000 h



The source of *light*.

Made in Germany

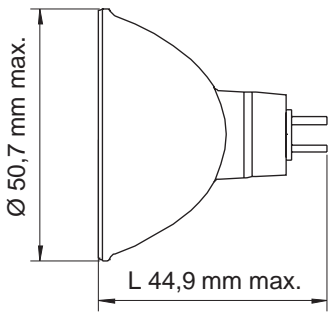


ULTRALIFE

Niedervolt-Kaltlichtspiegellampen
mit besonders hoher Lebensdauer

*Low voltage dichroic lamps
with very long life*





ULTRALIFE

**Niedervolt-Kaltlichtspiegellampen
mit besonders hoher Lebensdauer**

Vorteile

- 18000 Stunden mittlere Lebensdauer
- Kostenreduzierung durch lange Wartungsintervalle
- Hochwertige Titanoxid-Beschichtung
- Integrierte, plane Schutzscheibe
- Dimmbar
- UV-Schutz (UV-P)

Anwendungen

Bereiche, in denen hohe Wartungskosten anfallen, z. B. in:

- Ladenbau
- Hotels und Restaurants
- Großraumbüros
- Museen und Galerien

ULTRALIFE

**Low voltage dichroic lamps
with very long life**

Advantages

- 18000 hours average life
- Cost reduction because of longer maintenance intervals
- High-quality titanium oxide coating
- Integrated, flush fitting cover glass
- Dimmable
- UV protection (UV-P)

Applications

In areas with high maintenance costs, e. g.:

- Shops
- Hotels and restaurants
- Open-plan offices
- Museums and galleries

The source of *light.*

Made in Germany

Mittlere Lebensdauer / Average life: 18000 h
Spannung / Voltage: 12V
Sockel / Base: GU5.3
Brennlage / Burning position: u360
Durchmesser / Diameter Ø (max.): 50,7 mm
Länge / Length L (max.): 44,9 mm
Verpackungseinheit: 50 Stück
Packing unit: 50 pieces

| | | | | | | | |
|---|--------|---------|--------|---------|---------|---------|--------|
| Lampenleistung <i>Lamp wattage</i> | 20 W * | 35 W | 35 W | 50 W | 50 W | 50 W | 50 W |
| Abstrahlwinkel <i>Beam angle</i> | 36 ° | 24 ° | 36 ° | 12 ° | 24 ° | 36 ° | 60 ° |
| Lichtstärke <i>Luminous intensity</i> | 450 cd | 1700 cd | 950 cd | 6500 cd | 2700 cd | 1500 cd | 600 cd |
| Farbtemperatur <i>Colour temperature</i> | 2950 K | 3000 K | 3000 K | 3100 K | 3100 K | 3100 K | 3100 K |
| ANSI-Code <i>ANSI-Code</i> | BAB/CG | FMV/CG | FMW/CG | EXT/CG | EXZ/CG | EXN/CG | FNV/CG |
| Artikelnummer <i>Type no.</i> | 187251 | 187352 | 187351 | 187053 | 187052 | 187051 | 187059 |

* Mittlere Lebensdauer / Average life: 10000 h
Andere Typen auf Anfrage / Other types on request!



**BLV Licht- und
Vakuumentchnik GmbH**

Münchener Straße 10
D-85643 Steinhöring/Germany
Phone +49 (0) 80 94/906-0
Fax +49 (0) 80 94/906-164
E-Mail sales@blv-licht.de
www.blv-licht.com

Änderungen der angegebenen Werte und Toleranzen sind innerhalb der entsprechenden Normen möglich!
Within the scope of the corresponding standards, variations of the declared values and tolerances might occur.