



Präzise Steuerung bei maximaler Flexibilität

PAR56 und PAR64

Die präzise Steuerung macht die PAR 56 und PAR 64 zur idealen Wahl für Langstrecken-Lichtprojektionen. Darüber hinaus bietet die universelle Brennfunktion vollständige Flexibilität von Leuchtenwinkel und -Position, während das vordere Glas des PAR56 thermischen und physikalischen Schutz bietet.

Vorteile

- Gute Lichtbündelsteuerung für das Herausgreifen von Details über große Entfernungen
- Vollste Flexibilität bei Leuchtenwinkel und -position, um den gewünschten Effekt zu erreichen
- Bietet thermischen und physischen Schutz

Merkmale

- Unabhängiges Spotlight
- Frontscheibe
- Universelle Brennstellung
- Heiß-Wiederzündung

Anwendung

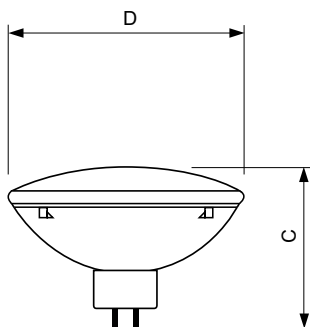
- Für Bühnen- und Event-Beleuchtung wie in Clubs, Studios und Theatern

PAR56 und PAR64

Versions



Abmessungsskizzen



Product	D (max)	C (max)
Par56 MFL 300W 240V GX16d.1CT/6	178 mm	127 mm
PAR56 300W 230V WFL	178 mm	127 mm
PAR64 1000W 240V MFL	204 mm	150 mm
Par56 WFL 300W 240V GX16d.1CT/6	178 mm	127 mm
PAR64 1000W 230V VNSP	204 mm	150 mm
PAR64 250W 28V VNSP	204 mm	150 mm
PAR64 1000W 240V VNSP	204 mm	150 mm
PAR64 1000W 230V NSP	204 mm	150 mm
PAR56 300W 230V MFL	178 mm	127 mm
PAR64 1000W 240V NSP	204 mm	150 mm
PAR64 1000W 230V MFL	204 mm	150 mm

Allgemeine Eigenschaften

Hauptanwendungsgebiet	Flood and Ambient Lighting
Betriebsstellung	UNIVERSAL

Elektrische Kenndaten

Order Code	Full Product Name	Spannung (nom.)	Nennleistung (nom.)
81274900	PAR64 250W 28V VNSP	28 V	250 W
44085310	PAR64 1000W 230V VNSP	230 V	1000 W
44060010	PAR64 1000W 240V VNSP	240 V	1000 W
44087710	PAR64 1000W 230V NSP	230 V	1000 W
44072310	PAR64 1000W 240V NSP	240 V	1000 W
44089110	PAR64 1000W 230V MFL	230 V	1000 W

Order Code	Full Product Name	Spannung (nom.)	Nennleistung (nom.)
44076110	PAR64 1000W 240V MFL	240 V	1000 W
44188110	PAR56 300W 230V MFL	230 V	300 W
44194210	PAR56 300W 240V MFL	240 V	300 W
44190410	PAR56 300W 230V WFL	230 V	300 W
44196610	PAR56 300W 240V WFL	240 V	300 W

Allgemeine Eigenschaften

Order Code	Full Product Name	ANSI-Code	Socket	LIF-Code	Nennlebensdauer (nom.)	Lebensdauer bis 50 % Ausfall (min.)
81274900	PAR64 250W 28V VNSP	-	MULTIPURPOSE	-	50 h	50 h
44085310	PAR64 1000W 230V VNSP	EXC	GX16D	CP60	300 h	300 h
44060010	PAR64 1000W 240V VNSP	EXC	GX16D	CP60	300 h	300 h
44087710	PAR64 1000W 230V NSP	EXD	GX16D	CP61	300 h	300 h

PAR56 und PAR64

Order Code	Full Product Name	ANSI-Code	Socket	LIF-Code	Nennlebensdauer (nom.)	Lebensdauer bis 50 % Ausfall (min.)
44072310	PAR64 1000W 240V NSP	EXD	GX16D	CP61	300 h	300 h
44089110	PAR64 1000W 230V MFL	EXE	GX16D	CP62	300 h	300 h
44076110	PAR64 1000W 240V MFL	EXE	GX16D	CP62	300 h	300 h
44188110	PAR56 300W 230V MFL	-	GX16D	-	2000 h	2000 h
44194210	PAR56 300W 240V MFL	-	GX16D	-	2000 h	2000 h
44190410	PAR56 300W 230V WFL	-	GX16D	-	2000 h	2000 h
44196610	PAR56 300W 240V WFL	-	GX16D	-	2000 h	2000 h

Lichttechnische Daten

Order Code	Full		Lichtaustritt	Ähnlichste	
	Product Name	Ausstrahlungswinkel (nom.)		Farbtemperatur (nom.)	Lichtstärke (max.)
81274900	PAR64 250W 28V VNSP	-	Very Narrow Spot	3200 K	500000 cd
44085310	PAR64 1000W 230V VNSP	11 °	Very Narrow Spot	3200 K	400000 cd
44060010	PAR64 1000W 240V VNSP	11 °	Very Narrow Spot	3200 K	400000 cd
44087710	PAR64 1000W 230V NSP	12 °	Narrow Spot	3200 K	290000 cd
44072310	PAR64 1000W 240V NSP	12 °	Narrow Spot	3200 K	290000 cd
44089110	PAR64 1000W 230V MFL	23 °	Medium Flood	3200 K	130000 cd

Order Code	Full		Lichtaustritt	Ähnlichste	
	Product Name	Ausstrahlungswinkel (nom.)		Farbtemperatur (nom.)	Lichtstärke (max.)
44076110	PAR64 1000W 240V MFL	23 °	Medium Flood	3200 K	130000 cd
44188110	PAR56 300W 230V MFL	20 °	Medium Flood	3000 K	30000 cd
44194210	PAR56 300W 240V MFL	20 °	Medium Flood	3000 K	30000 cd
44190410	PAR56 300W 230V WFL	40 °	weiter Abstrahlwinkel	3000 K	15000 cd
44196610	PAR56 300W 240V WFL	40 °	weiter Abstrahlwinkel	2000 K	10000 cd

Mechanische Kenndaten

Order Code	Full Product Name	Kolbenform
81274900	PAR64 250W 28V VNSP	PAR64
44085310	PAR64 1000W 230V VNSP	PAR64
44060010	PAR64 1000W 240V VNSP	PAR64
44087710	PAR64 1000W 230V NSP	PAR64
44072310	PAR64 1000W 240V NSP	PAR64
44089110	PAR64 1000W 230V MFL	PAR64

Order Code	Full Product Name	Kolbenform
44076110	PAR64 1000W 240V MFL	PAR64
44188110	PAR56 300W 230V MFL	-
44194210	PAR56 300W 240V MFL	-
44190410	PAR56 300W 230V WFL	-
44196610	PAR56 300W 240V WFL	-

Dimmen

Order Code	Full Product Name	Dimmbar
81274900	PAR64 250W 28V VNSP	-
44085310	PAR64 1000W 230V VNSP	Ja

Order Code	Full Product Name	Dimmbar
44060010	PAR64 1000W 240V VNSP	Ja
44087710	PAR64 1000W 230V NSP	Ja

PAR56 und PAR64

Order Code	Full Product Name	Dimmbar
44072310	PAR64 1000W 240V NSP	Ja
44089110	PAR64 1000W 230V MFL	Ja
44076110	PAR64 1000W 240V MFL	Ja
44188110	PAR56 300W 230V MFL	Ja

Order Code	Full Product Name	Dimmbar
44194210	PAR56 300W 240V MFL	Ja
44190410	PAR56 300W 230V WFL	Ja
44196610	PAR56 300W 240V WFL	Ja

Zulassungen und Anwendungseigenschaften

Order Code	Full Product Name	Energieeffizienz-Label (EEL)
81274900	PAR64 250W 28V VNSP	-
44085310	PAR64 1000W 230V VNSP	-
44060010	PAR64 1000W 240V VNSP	-
44087710	PAR64 1000W 230V NSP	-
44072310	PAR64 1000W 240V NSP	-
44089110	PAR64 1000W 230V MFL	-

Order Code	Full Product Name	Energieeffizienz-Label (EEL)
44076110	PAR64 1000W 240V MFL	-
44188110	PAR56 300W 230V MFL	-
44194210	PAR56 300W 240V MFL	-
44190410	PAR56 300W 230V WFL	-
44196610	PAR56 300W 240V WFL	-

