



FAMILIENDATENBLATT

LEDVANCE SURFACE CIRCULAR LED

LED-Wand- und -Deckenleuchten



ANWENDUNGSGEBIETE

- Flure
- Treppenhäuser
- Badezimmer
- Eingangsbereiche

PRODUKTVORTEILE

- Hohe Lichtausbeute
- Bis zu 55 % Energieersparnis verglichen mit konventionellen Leuchten
- Einfache und schnelle Installation
- Sehr homogenes Licht
- LED zur sicheren Installation geschützt
- 3 Jahre Garantie

PRODUKTEIGENSCHAFTEN

- Ausstrahlungswinkel: 120°
- Schutzart: IP44
- Schlagfestigkeit: IK03
- Metallgehäuse, PMMA-Abdeckung
- Umgebungstemperaturbereich bei Betrieb: -20...+40 °C
- Versionen mit Bewegungs- und Tageslichtsensor verfügbar (Mikrowellen-Sensor)

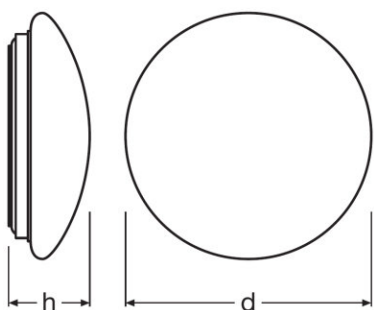


TECHNISCHE DATEN

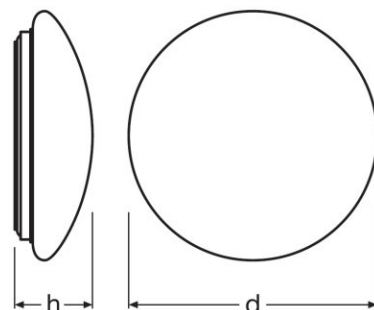
Produkt-Bezeichnung	Elektrische Daten					Photometrische Daten					Lichttechnische Daten
	Betriebsart	Nennleistung	Nennspannung	Netzfrequenz	Netzleistungsfaktor λ	Farbtemperatur	Lichtstrom	Lichtfarbe (Bezeichnung)	Farbwiedergabeindex Ra	Standardabweichung des Farbabgleichs	Ausstrahlungswinkel
SURFACE-C LED 18 W 3000 K	Elektronisches Vorschaltgerät (EVG)	18,00 W	220...240 V	50/60 Hz	>0,5	3000 K	1440 lm	Warm White	>80	≤ 5 sdcn	120 °
SURFACE-C LED 18 W 4000 K	Elektronisches Vorschaltgerät (EVG)	18,00 W	220...240 V	50/60 Hz	>0,5	4000 K	1440 lm	Cool White	>80	≤ 5 sdcn	120 °
SURFACE-C LED 24 W 3000 K	Elektronisches Vorschaltgerät (EVG)	24,00 W	220...240 V	50/60 Hz	>0,5	3000 K	1920 lm	Warm White	>80	≤ 5 sdcn	120 °
SURFACE-C LED 24 W 3000 K SENSOR	Elektronisches Vorschaltgerät (EVG)	24,00 W	220...240 V	50/60 Hz	>0,5	3000 K	1920 lm	Warm White	>80	≤ 5 sdcn	120 °
SURFACE-C LED 24 W 4000 K	Elektronisches Vorschaltgerät (EVG)	24,00 W	220...240 V	50/60 Hz	>0,5	4000 K	1920 lm	Cool White	>80	≤ 5 sdcn	120 °
SURFACE-C LED 24 W 4000 K SENSOR	Elektronisches Vorschaltgerät (EVG)	24,00 W	220...240 V	50/60 Hz	>0,5	4000 K	1920 lm	Cool White	>80	≤ 5 sdcn	120 °

Produkt-Bezeichnung	Abmessungen & Gewicht		Farben & Materialien		Temperaturen & Betriebsbedingungen	Lebensdauer		
	Durchmesser	Höhe	Material Korpus	Produktfarbe	Umgebungstemperaturbereich	Lebensdauer L70 bei 25 °C	Lebensdauer L80 bei 25 °C	Lebensdauer L90 bei 25 °C
SURFACE-C LED 18 W 3000 K	350,0 mm	115,0 mm	Stahl	Weiß	-20...40 °C	50000 h	30000 h	15000 h
SURFACE-C LED 18 W 4000 K	350,0 mm	115,0 mm	Stahl	Weiß	-20...40 °C	50000 h	30000 h	15000 h
SURFACE-C LED 24 W 3000 K	400,0 mm	120,0 mm	Stahl	Weiß	-20...40 °C	50000 h	30000 h	15000 h
SURFACE-C LED 24 W 3000 K SENSOR	400,0 mm	120,0 mm	Stahl	Weiß	-20...40 °C	50000 h	30000 h	15000 h
SURFACE-C LED 24 W 4000 K	400,0 mm	120,0 mm	Stahl	Weiß	-20...40 °C	50000 h	30000 h	15000 h
SURFACE-C LED 24 W 4000 K SENSOR	400,0 mm	120,0 mm	Stahl	Weiß	-20...40 °C	50000 h	30000 h	15000 h

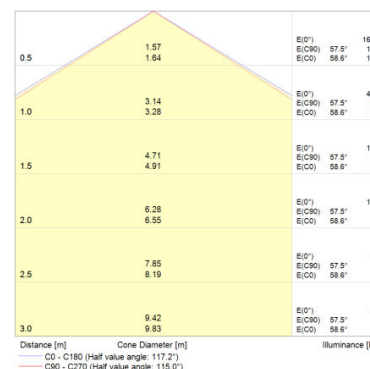
Produkt-Bezeichnung	Anzahl der Schaltzyklen	Einsatzmöglichkeiten		Zertifikate & Standards		
		Dimmbar	Anschlussart	Schutzklasse	Schutzart	Normen
SURFACE-C LED 18 W 3000 K	50000	Nein	Terminal, 3-pin	I	IP44	CE/CB/TÜV SÜD/EAC/RoHS
SURFACE-C LED 18 W 4000 K	50000	Nein	Terminal, 3-pin	I	IP44	CE/CB/TÜV SÜD/EAC/RoHS
SURFACE-C LED 24 W 3000 K	50000	Nein	Terminal, 3-pin	I	IP44	CE/CB/TÜV SÜD/EAC/RoHS
SURFACE-C LED 24 W 3000 K SENSOR	50000	Nein	Terminal, 3-pin	I	IP44	CE/CB/TÜV SÜD/EAC/RoHS
SURFACE-C LED 24 W 4000 K	50000	Nein	Terminal, 3-pin	I	IP44	CE/CB/TÜV SÜD/EAC/RoHS
SURFACE-C LED 24 W 4000 K SENSOR	50000	Nein	Terminal, 3-pin	I	IP44	CE/CB/TÜV SÜD/EAC/RoHS



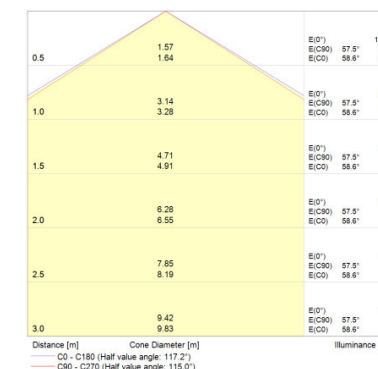
SURFACE-C LED 18 W 3000 K ,
SURFACE-C LED 18 W 4000 K



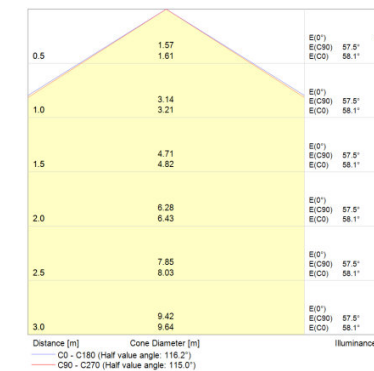
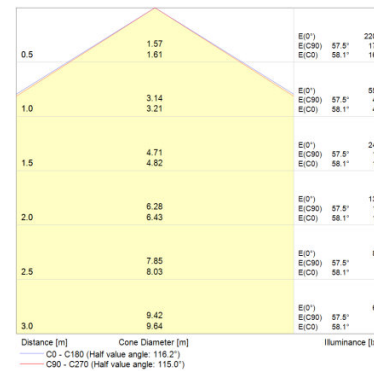
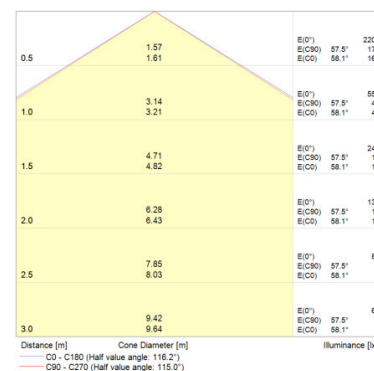
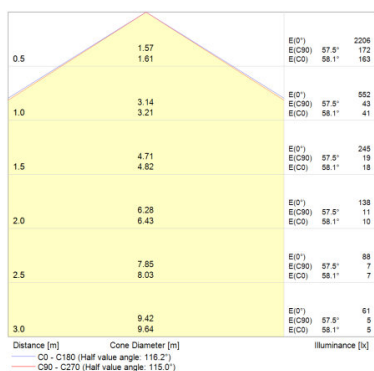
SURFACE-C LED 24 W 3000 K ,
SURFACE-C LED 24 W 3000 K SENSOR,
SURFACE-C LED 24 W 4000 K ,
SURFACE-C LED 24 W 4000 K SENSOR



SURFACE-C LED 18 W 3000 K



SURFACE-C LED 18 W 4000 K



SURFACE-C LED 24 W 3000 K

SURFACE-C LED 24 W 3000 K SENSOR

SURFACE-C LED 24 W 4000 K

SURFACE-C LED 24 W 4000 K SENSOR

ANWENDUNGSHINWEIS

Für weitere Anwendungsinformationen beachten Sie bitte das Produktdatenblatt

VERPACKUNGSGEFÜHRE

Produkt-Code	Produkt-Bezeichnung	Verpackungseinheit (Stück pro Einheit)	Abmessungen (Länge x Breite x Höhe)	Volumen	Gewicht brutto
4058075000742	SURFACE-C LED 18 W 3000 K	Versandschachtel 5	625 mm x 410 mm x 410 mm	105.06 dm ³	5200.00 g
4058075000766	SURFACE-C LED 18 W 4000 K	Versandschachtel 5	625 mm x 410 mm x 410 mm	105.06 dm ³	5862.00 g
4058075000780	SURFACE-C LED 24 W 3000 K	Versandschachtel 5	700 mm x 450 mm x 460 mm	144.90 dm ³	6756.00 g
4058075000827	SURFACE-C LED 24 W 3000 K SENSOR	Versandschachtel 5	700 mm x 450 mm x 460 mm	144.90 dm ³	6976.00 g
4058075000803	SURFACE-C LED 24 W 4000 K	Versandschachtel 5	700 mm x 450 mm x 460 mm	144.90 dm ³	6927.00 g

Produkt-Code	Produkt-Bezeichnung	Verpackungseinheit (Stück pro Einheit)	Abmessungen (Länge x Breite x Höhe)	Volumen	Gewicht brutto
4058075000841	SURFACE-C LED 24 W 4000 K SENSOR	Versandschachtel 5	700 mm x 450 mm x 460 mm	144.90 dm ³	6927.00 g

Die genannten Produktnummern beschreiben die kleinste bestellbare Mengeneinheit. Eine Versandeinheit kann mehrere Einzelprodukte beinhalten. Als Bestellmenge verwenden Sie bitte das Ein- oder Mehrfache einer Versandeinheit.

REFERENZEN / VERWEISE

Zur Garantie siehe

▶ www.ledvance.de/garantie

HAFTUNGSAUSSCHLUSS

Änderungen und Irrtümer vorbehalten. Vergewissern Sie sich, dass Sie immer den neuesten Stand verwenden.

MULTI-LITE GMBH ist offizieller deutscher Distributor
für OSRAM, Ledvance, PHILIPS, GE und SLI
Leuchtmittel und übernimmt als solcher Ihre
komplette Gewährleistungsabwicklung bei eventuellen
Leuchtmittelschäden oder Frühausfällen.

Sie haben Fragen zu dieser Lampe, oder zu einem passenden
Ersatzleuchtmittel?

Oder möchten eine herstellerunabhängige Leuchtmittelberatung?
Wir helfen Ihnen gerne weiter!

Mehr Infos unter:

Tel.: **+49 40 / 66 99 30 - 0**
Fax: **+49 40 / 66 99 30 - 99**

E-Mail: **hamburg@multi-lite.com**
Internet: **www.multi-lite.com**

MULTI-LITE Lichttechnik Handels GmbH
Geschäftsführer: Wolfgang Massow
Senefelder-Ring 61
21465 Reinbek bei Hamburg
Deutschland

**Wir führen fast jede
Speziallampe ...!
Sprechen Sie uns an.**