



Spezial- und Allgebrauchslampen

Special and household lamps



Firmenprofil

Die Glühlampenfabrik Spahn wurde im Jahre 1952 in Hildesheim als Hersteller von Glühlampen gegründet.

Das derzeitige Produktprogramm umfasst das komplette Sortiment von Kleinglühlampen für Kraftfahrzeuge.

Die Produktions-Technologie für Autolampen wurde kontinuierlich verbessert.

Das Programm konnte ausgebaut werden und umfasst heute alle die Lampen, die im internationalen Markt benötigt werden.

Seit 1988 wurde der Kundenkreis, der ursprünglich auf die Autoindustrie, deren Distributoren und Lieferanten begrenzt war, Schritt für Schritt erweitert und in Richtung Elektro-Industrie und Ersatzteilmarkt ausgeweitet.

Die hohe Flexibilität in Produktion und Vertrieb der Glühlampenfabrik Spahn verspricht, daß nahezu alle Anforderungen und spezielle Kundenwünsche erfüllt werden können, auch in kleinen Mengen von Niederspannungs-Glühlampen.

Unsere Fachleute können auf viele Jahre Erfahrung in der Entwicklung, Produktion und Prüfung zurückblicken, sodass wir jeden geforderten Qualitätsstandard erfüllen können.

Unsere Zuverlässigkeit und Qualität begleiten bekanntermaßen jedes unserer Produkte.

Wenn Sie eine Glühlampe suchen, die nicht in unserem Katalog aufgeführt ist, bestellen Sie unseren Autolampenkatalog. Senden Sie uns ein Fax, eine eMail oder rufen Sie uns an und wir werden eine Lösung für Sie finden.

www.spahn.de

Betriebswerte und Abmessungen gelten mit den üblichen geringfügigen Abweichungen. Verkauf und Lieferung erfolgen aufgrund unserer jeweils gültigen Liefer- und Zahlungsbedingungen. Technische Änderungen vorbehalten.

Copyright 09/2008
Spahn Glühlampenfabrik GmbH & Co. KG
Vervielfältigung dieses Kataloges nur mit ausdrücklicher Genehmigung der Glühlampenfabrik Spahn erlaubt.

Company Profile

In 1952 the company Spahn - a producer of car glow-lamps - was founded in Hildesheim.

The production and marketing programme includes the complete series of small lamps for motor vehicles.

The technology of lamp production for cars has been improved continuously. The production range has been extended to a special series of low voltage lamps which today includes all regular types and special models required by the international market.

Since 1988 the market - originally limited to the motor industry, its distributors and suppliers - has been extended step by step to the electrical industry and the wholesale business.

The very high flexibility in production and distribution of the Spahn company shows every day that nearly all special customer demands can be fulfilled, even with small series of the voltage technology.

Our light experts have gathered many years of experience and combined with the very productive equipment for development and testing, we are able to guarantee for every required quality standard.

The high quality level and the well reputed Spahn Service goes with all our products.

Also if you want a lamp not listed in this catalogue, order our car-lamp-catalogue. Just sent us a fax, an email or call us and we will find a solution for you.



Operating values and dimensions are valid with the usual slight deviations. Sales and deliveries are effected in accordance with our conditions of sale and payment. Subject to technical alterations.

Copyright 09/2008
Spahn Glühlampenfabrik GmbH & Co. KG
Nothing of this edition may re-produced without permission in writing by Spahn Glühlampenfabrik GmbH und Co. KG

Faxbestellung / fax order

Fax: 0 50 64 / 95 99 - 20

Lieferanschrift / delivery address

Kd.-Best.Nr. / customer-order-nr.: _____

Bestelldatum / date of order: _____

Liefertermin / delivery date: _____

Kunden-Nr. / customer-nr.: _____

Konditionen / conditions: _____

Rechnungsanschrift / invoice address

Art. Nr. <i>art.-nr.</i>	Bezeichnung <i>description</i>	Stck. <i>pcs.</i>	Art. Nr. <i>art.-nr.</i>	Bezeichnung <i>description</i>	Stck. <i>pcs.</i>
2000	Autolampenkatalog Automotive Lighting				

Datum / date

Unterschrift / signature

Inhaltsverzeichnis / Table of contents

01 Miniaturglühlampen	<i>(Sub) Miniatur lamps</i>	05
02 Röhrenlampen	<i>Tubular lamps</i>	26
03 Multi LED	<i>Multi Led</i>	37
04 Glimmlampen	<i>Neon lamps</i>	41
05 Haushaltslampen	<i>Household lamps</i>	45
06 Halogenlampen	<i>Halogen lamps</i>	67
07 LED Lampen	<i>LED lamps</i>	78
08 Medizinische- und Navigationslampen	<i>Medical and Navigation lamps</i>	81
09 Lichtprodukte	<i>Lighting products</i>	86
10 Projektion-, Studio- und Theaterlampen	<i>Projection-, studio- and theatre lamps</i>	96
11 Technische Informationen	<i>Technical Informations</i>	100-102

VERPACKUNG

Normalerweise sind unsere Glühlampen in neutralen Schachteln stückweise, zu 50 oder 100 Stück verpackt, abhängig vom Typ oder der Glühlampe, die Sie bestellen. Außerdem können wir unsere Miniaturglühlampen zu 10 Stück in anschaulichen Spahnschachteln verpacken. Falls Sie einen Wunsch nach einem speziellen Warenzeichen auf den Schachteln haben oder Glühlampen in Blisterkarten verpackt haben möchten, fragen Sie nach unseren Konditionen.

TECHNISCHE INFORMATIONEN

Lebensdauer

Die angegebene Lebensdauer in unserem Katalog ist die Lebensdauer unter normalen Umständen. Vibrationen, Temperaturen etc. haben eine Auswirkung auf die Lebensdauer der Lampe. Auch Unter- und Überspannungen wirken sich auf die Lebensdauer aus.

MSCP

Dieser Wert, der unter MSCP gelistet wird, ist der allgemein zugelassene Hinweis auf die Lichtleistung von Miniatur- und Telefonlampen. Wenn Sie die Lichtleistung in Lumen messen möchten, müssen Sie den MSCP-Wert mit 12,57 multiplizieren.

ALLGEMEINES

Lieferungen und Zahlungen sind Gegenstand unserer allgemeinen Geschäftsbedingungen.

Alle Abmessungen und Werte der in diesem Katalog aufgeführten Typen sind nur ein Hinweis und abhängig von den normalen Toleranzen.

PACKING

Normally our lamps are packed in neutral boxes per piece, per 50 pieces or per 100 pieces depending on the type or lamp you order. We can also pack our miniature lamps per 10 pieces in colorful Spahn boxes. In case you have a demand for special brand boxes or lamps packed on blistercards, feel free to ask us for our conditions. (See also page 4 of our catalogue)

TECHNICAL INFORMATION

Life

The indicated lifetime in this catalogue is the lifetime under normal circumstances. Vibrations, temperatures etc. have an impact on the lifetime of a lamp. Also under- and over-voltage effects the lifetime and the brightness of every lamp.

MSCP (Mean spherical candle power)

This value listed under MSCP is the general accepted indication for the lightoutput of miniature and telephone lamps. If you want to measure the lightoutput into lumen you have to multiply the MSCP-value with 12.57 (4pi).

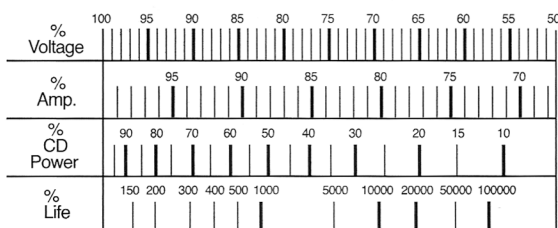
GENERAL

Deliveries and sales are subject to our General Terms of Sales.

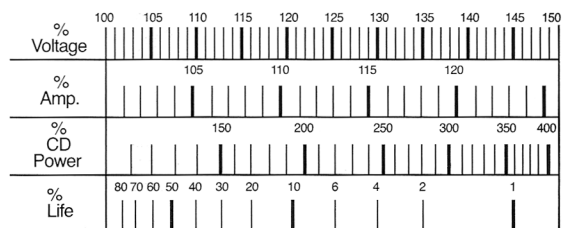
All the dimensions and values of the types mentioned in this catalogue are for indication only and subject to the normal tolerances.

LEBENSDAUER / Lifetime

UNTERSPIGUNG UNDER-VOLTAGE



ÜBERSPIGUNG OVER-VOLTAGE



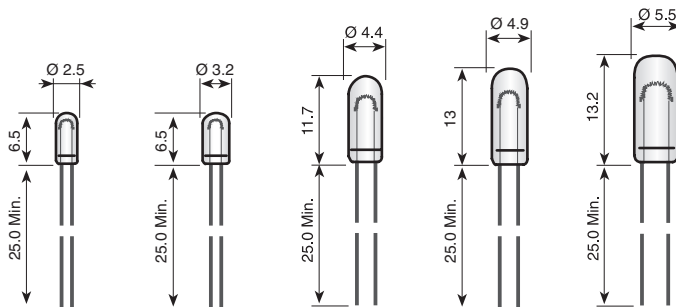
Miniaturlampen / Miniature lamps

Miniaturglühlampen
(Sub) miniature lamps

■ Mit freien Drahtenden / <i>Wire ended</i>	06
■ M.F. / <i>Midget flanged</i>	07 - 08
■ M.G. / <i>Midget grooved</i>	08
■ Bi-Pin	09
■ E5 u. E8	10
■ Ba5s	10
■ Glassockel / <i>Wedge based</i>	11
■ Ba9s	12 - 14
■ E10	15 - 18
■ Taschenlampen Glühlampen / <i>Torch lamps</i>	18 - 20
■ Telefonlampen / <i>Telephone lamps</i>	20 - 22
■ Sofittenlampen / <i>Festoon lamps</i>	23 - 25

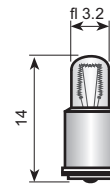
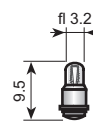
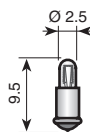


1 Mit freien Drahtenden
Wire ended



Volt	mA	Wendelaufbau	Lebensdauer	MSCP	T 3/4	T1	T1 1/4	T1 1/2	T1 3/4
Volt	mA	Filament	Life		2.5 x 6.5	3.2 x 6.5	4.4 x 11.7	4.9 x 13	5.5 x 13.2
1.35	60	C-2R	100	.030				104960	
1.5	70	C-2R	25.000	.016			104470		
2.5	350	C-2R	10.000	.200		103250	104450		105550
3	15	C-2R	10.000	.003		103215			105515
3	60	C-2R	10.000	.100		103216			
3	190	C-2R	350	.250			104490		
4.5	40	C-2R	10.000	.030			104440		
4.5	60	C-2R	2.000	.100				104961	
5	21	C-2R	10.000	.034		103221			
5	30	C-2R	25.000	.030		103230			
5	60	C-2R	25.000	.050	102560	103260	104460		105560
5	75	C-2R	25.000	.090		103275			
5	80	C-2R	15.000	.150	102580				
5	115	C-2R	40.000	.150		103211	104111		105511
5	125	C-2R	5.000	.220		103225			
6	40	C-2V	10.000	.030			104441	104941	105541
6	50	C-2V	15.000	.030		103251			
6	60	C-2R	3.000	.130		103261	104461		
6	70	C-2R	10.000	.120		103271			
6	100	C-2V	10.000	.120			104410		105510
6	200	C-2R	2.000	.630			104420	104920	105520
6.3	40	C-2V	10.000	.030					105542
6.3	75	C-2R	500	.230					105576
6.3	200	C-2F	20.000	.400				104921	105521
10	15	C-2F	10.000	.003			104416		105516
10	27	C-2V	10.000	.100		103227			
12	30	C-2V	5.000	.036		103231		104931	
12	35	C-2F	25.000	.050			104435		
12	40	C-2F	10.000	.090		103240	104443	104943	105543
12	50	C-2V	1.000	.240	102553	103253		104953	
12	60	C-2F	15.000	.150		103263	104436		105563
12	80	C-2V	5.000	.160			104483	104983	
12	100	C-2V	5.000	.270		103213	104413	104913	
14	40	C-2V	10.000	.150		103244			
14	50	C-2F	7.000	.240	102550			104954	
14	65	C-2F	16.000	.150		103269			
14	80	C-2F	2.500	.500			104484		105584
14	80	C-2F	15.000	.300			6031		105583
14	100	C-2F	2.500	.500				104955	
16	30	C-2F	10.000	.150					102530
18	26	C-2F	16.000	.150		103226			
24	20	CC-2V	5.000	.035	102525	103220			
24	35	C-2F	8.000	.150			104436	104936	
24	40	C-2F	5.000	.150			104445		
24	50	C-2F	2.000	.400			104455		105555
28	24	CC-2F	16.000	.150		103224			
28	25	C-2F	5.000	.080			104425		
28	40	C-2F	4.000	.340			104446	104946	
28	40	C-2F	7.000	.300			104447	104947	105547
28	40	C-2F	10.000	.200					105548
28	40	C-2F	25.000	.340					105564
36	20	CC-2F	5.000	.080			104422		105522
48	25	CC-2F	1.000	.200			104428	104928	
60	20	CC-2F	5.000	.150					105523

1 M.F. Midget Flanged

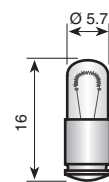
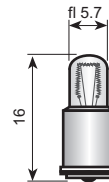


Volt Volt	mA mA	Wendelaufbau Filament	Lebensdauer Life	MSCP	M.F. T 3/4 2.5 x 9.5	M.F. T1 USA 3.2 x 9.5	M.F. T1 French 3.2 x 14
1.35	100	C-6	16.000	.050			113310
1.5	15	C-6	10.000	.050	112501		
2	50	C-2R	1.000	.030	112550		
5	15	C-2V	10.000	.030		113210	
5	21	C-2V	10.000	.034		113222	
5	60	C-2R	25.000	.050	112560	113250	
5	60	C-2V	40.000	.050			113360
5	75	C-2R	25.000	.090		113275	
5	115	C-2R	40.000	.150	112515	113215	
5	115	C-2V	20.000	.150			113316
6	40	C-2V	10.000	.040		113240	
6	50	C-2V	5.000	.040	112551		
6	70	C-2V	15.000	.080		113270	
6	200	C-2V	1.000	.450			113300
12	30	C-2V	15.000	.030		113230	
12	40	C-2F	10.000	.300			113342
12	50	CC-2V	15.000	.070	112552		
12	60	C-2V	16.000	.150		113262	
12	60	C-2F	16.000	.150			113363
12	100	C-2F	1.000	.300			113311
14	30	CC-2V	15.000	.018	112530		
14	65	C-2F	16.000	.150		113265	
16	30	CC-2V	15.000	.020	112531		
18	26	C-2F	16.000	.150		113226	
24	20	CC-2F	20.000	.050	112520	113220	
24	20	CC-2F	15.000	.030			113321
28	16	CC-2F	5.000	.003		113223	
28	20	CC-2V	5.000	.050	112521	113221	
28	20	CC-2F	10.000	.060			113322
28	24	CC-2F	16.000	.150		113224	
28	24	CC-2F	10.000	.080			113325
28	40	C-2F	1.000	.340			113343

Miniaturlühlampen
(Sub) miniature lamps

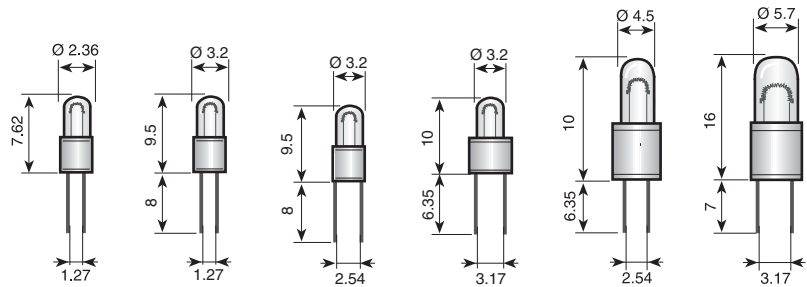
1 M.F u. M.G.

Midget flanged
Midget grooved



Volt Volt	mA mA	Wendelaufbau Filament	Lebensdauer Life	MSCP	M. F. T1 3/4 sx6s 5.7 x 16	M. G. T1 3/4 5.7 x 16
2.4	450	Krypton	25		125790	
1.35	60	C-6	500	.010	125760	125860
2.5	350	C-2R	10.000	.200	125735	125835
3	190	C-2R	150	.200		125819
5	15	C-2R	10.000	.020		125815
5	30	C-2R	10.000	.020		125830
5	60	C-2R	25.000	.050	125761	125861
5	115	C-2R	40.000	.150	125715	
6	40	C-2V	10.000	.040	125740	125840
6	70	C-2V	15.000	.080	125770	
6	100	C-2V	10.000	.060	125700	
6	125	C-2R	10.000	.350		125812
6	200	C-2R	1.000	.340	125720	125820
6.3	40	C-2V	10.000	.030	125741	125841
6.3	75	C-2R	500	.230	125775	125875
6.3	200	C-2R	5.000	.550	125701	125801
6.3	200	C-2F	20.000	.400	125702	125802
10	15	C-2F	10.000	.006	125716	125816
10	40	C-2F	5.000	.080	125742	125842
12	40	C-2F	10.000	.100	125743	125843
12	60	C-2V	16.000	.150	125762	125862
12	75	C-2F	10.000	.200		125876
12	100	C-2V	25.000	.320	125710	
14	40	C-2F	5.000	.150	125744	
14	80	C-2F	2.500	.500	125780	125880
14	80	C-2F	15.000	.300	125781	125881
18	40	C-2F	20.000	.150	125799	125849
18	60	C-2F	5.000	.170		125850
18	200	C-2F	1.000	.150	125703	
22	40	C-2F	2.000	.300		125844
24	25	C-2F	10.000	.150		125829
24	25	C-2F	10.000	.200		125836
24	40	C-2F	1.000	.150	125745	
24	60	C-2F	1.000	.200	125763	
24	200	C-2F	1.000		125704	
28	25	C-2F	15.000	.080	125725	125825
28	30	C-2F	5.000	.300		125833
28	40	C-2F	4.000	.340	125746	125846
28	40	C-2F	7.000	.300	125747	125847
28	40	C-2F	10.000	.200	125748	125848
28	60	C-2F	25.000	.340	125764	125864
28	80	C-2F	1.000	.800	125782	
36	20	C-2F	10.000	.080	125721	125821
36	30	CC-2F	5.000	.270		125834
36	40	C-2F	5.000	.380	125750	125838
48	20	CC-2F	5.000	.200	125722	125822
48	25	CC-2F	5.000	.200	125726	125826
48	30	CC-2F	5.000	.300	125730	125831
60	20	CC-2F	5.000	.150	125723	125823
60	30	CC-2F	1.000	.600	125731	125832

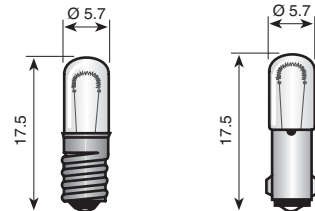
1 Bi-Pin Lampen Bi-Pin lamps



Miniaturlampen
(Sub) miniature lamps

Volt Volt	mA mA	Wendelaufbau Filament	Lebensdauer Life	MSCP	T 3/4	T1	T1	T1	T1 1/4	T1 3/4
					Pin distance 1.27	Pin distance 1.27	Pin distance 2.54	Pin distance 3.17	Pin distance 2.54	Pin distance 3.17
2.5	300	C-2R	3.000	.250						133300
3	15	C-6	10.000	.003						133315
5	20	C-2R	10.000	.0200						
5	60	C-2R	25.000	.050		131160	131260	131360	131460	133360
5	75	C-2R	60.000	.090		131175				
5	115	C-2R	40.000	.150		131111				
6	40	C-2V	10.000	.040						1433340
6	60	C-2V	25.000	.050		131161			131361	
6	115	C-2R	40.000	.150			131216			
6	200	C-2R	1.000	.340						133301
6.3	40	C-2V	10.000	.030						133341
6.3	75	C-2V	3.000	.150						133376
6.3	200	C-2R	5.000	.550					131402	133302
10	40	C-2F	5.000	.080						133342
12	40	C-2F	10.000	.100				131343	131443	133343
12	50	C-2V	10.000	.150			131250		131450	
12	60	C-2F	16.000	.150		131162	131262	131362		133362
14	65	C-2F	16.000	.150		131163	131263			
14	80	C-2F	15.000	.300					131480	133380
16	30	C-2F	10.000	.034					131430	133330
18	26	C-2F	16.000	.150			131226	131326		
18	40	C-2F	10.000	.300						133344
24	20	CC-2F	16.000	.060				131320		
24	24	CC-2F	16.000	.150			131224			
24	35	C-2F	25.000	.100					131435	
28	24	CC-2F	16.000	.150		131125	131225	131325	131425	
28	25	CC-2F	15.000	.080					131426	
28	40	C-2F	4.000	.340			131245		131446	133346
28	40	C-2F	7.000	.300						133347
28	40	C-2F	10.000	.360		131145	131240			
28	60	C-2F	10.000	.400						133364
32	35	C-2F	5.000	.320						133336
36	20	CC-2F	10.000	.150			131221		131421	
48	25	CC-2F	5.000	.200					131448	133326
60	20	CC-2F	5.000	.150						133327

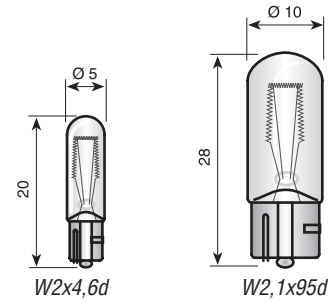
1 E 5/8 + Ba5s



Volt Volt	mA mA	Watt Watt	Wendelaufbau Filament	Lebensdauer Life	MSCP	E 5/8 T1 3/4 5.7x17.5	Ba5s T1 3/4 5.7x17.5
1.35	60		C-6	500	.010	145760	
1.5	75		C-2R	30	.040	145775	
1.5	110		C-2R	1.000	.020	145710	
2.5	200		C-2R	1.000	.200	145755	
2.5	300		C-2R	1.000	.200	145700	
2.5	350		C-2R	15.000	.200	145701	
3	15		C-6	10.000	.003	145715	
4.5	60		C-2R	1.000	.070	145761	
5	60		C-2R	25.000	.050	145762	
5	115		C-2R	40.000	.150	145716	
6	40		C-2R	5.000	.040	145740	
6	60		C-2R	5.000	.080	145763	
6	100		C-2V	10.000	.160	145702	
6	200		C-2R	1.000	.340	145703	
6.3	200		C-2F	20.000	.400	145704	
6.5	150		C-2R	1.000	.500	145750	145850
7	100		C-2R	5.000	.400	145777	
8	150		C-2R	1.000	.500	145751	
10	15		C-2F	10000	.006	145717	
12	40		C-2V	5.000	.090	145718	
12	60		C-2V	5.000	.150	145764	
12	80		C-2V	5.000	.160	145780	
12	100	1.2	C-2V	10.000	.320	145705	
14	40		C-2V	5.000	.090	145741	
14	50		C-2F	1.000	.240	145752	
14	80		C-2V	5.000	.160	145781	145881
14	100		C-2V	1.000	.600	145706	
18	40		C-2F	5.000	.150	145742	
19	50		C-2F	5.000	.150	145754	
24	35		C-2F	25.000	.150	145735	
24	40	1	C-2F	10.000	.280	145743	
24	50		C-2F	1.000	.500	145753	
24	80	2	C-2F	5.000	.800	145782	
28	20		C-2F	5.000	.260		145756
28	20		C-2F rot/red	5.000	.260		145757
28	20		C-2F grün/green	5.000	.260		145758
28	34		C-2F	4.000	.320		145834
28	40		C-2F	4.000	.340	145744	145844
28	40		C-2F	7.000	.300	145745	145845
32	33		C-2F	5.000	.100		145833
32	33		C-2F grün/green	5.000			145839
32	33		C-2F rot/red	5.000			145838
36	20		C-2F	1.000	.080	145720	
36	25		CC-2F	5.000			145825
36	40		C-2F	2.000	.360		145846
60	20		CC-2F	5.000	.150	145721	145821

1 Glassockel-lampen

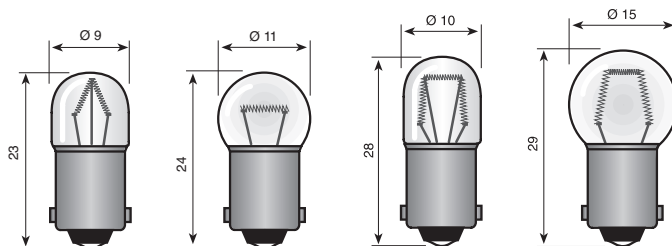
Wedge based lamps



Miniaturlühlampen
(Sub) miniature lamps

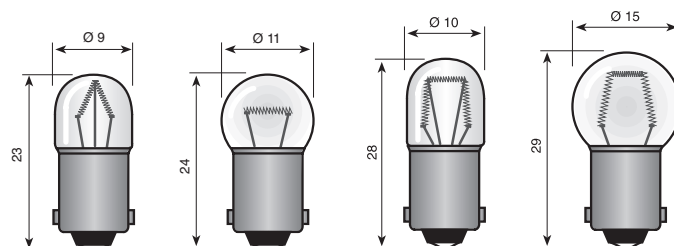
Volt Volt	mA mA	Watt Watt	Wendelaufbau Filament	Lebensdauer Life	MSCP	T5 Wedge 5x20	T10 Wedge 10x28
6	20	0.12	C-2R	5.000		150520	
6	200	1.20	C-2V	5.000		150521	
6	500	3	C-2R	5.000			151001
6.3	40	0.25	C-2V	10.000	.030	150540	
6.3	150	1	C-2V	10.000	.240		151002
6.3	250	1.60	C-2V	10.000	.800	150550	151050
6-7	30	0.20	C-2V	5.000	.020	150530	
6-7	80		C-2R	2.000		150580	
6-7	150	1	C-2R	2.000	.280	150551	
12	30		C-2V	5.000		150531	
12	50		C-2V	5.000		150552	
12	100	1.2	C-2V	10.000	.320	150500	151000
12	125	1.5	C-2F	5.000			151025
12	183	2.2	C-2V	1.000			151018
12-15	30	0.40	C-2V	5.000	.058	150532	
12-15	80	1	C-2V	10.000	.080	150581	
12-15	100	1.2	C-2F	5.000		150584	
12-15	170	2	C-2V	2.000	.800		151017
12-15	250	3	C-2V	500	2.000		151051
12-15	400	5	C-2V	2.000	3.000		151086
14	80		C-2V	5.000	.160	1505852	151023
14	240	3.36	C-2V	500	2.000		151024
14	270	3.78	C-2F	1.500	3.000		151027
24	20	0.48	C-2F	2.000		150502	
24	25		C-2F	5.000		150583	
24	30	0.72	C-2F	5000		150534	
24	40	1	C-2F	10.000	.280	150541	
24	50		C-2F	5.000		150553	
24	80	2	C-2F	5.000	.800		151083
24	125	3	C-2F	5.000	1.500		151012
24	125	3	C-2F	5.000	1.500		151012
24		4	C-2F	5.000			151003
24	200	5	C-2F	1.000			151004
24-30	30	0.72	C-2F	5.000	.160	150533	
24-30	40	1	C-2F	5.000	.280	150542	
24-30	80	2	C-2F	2.000	1.100		151084
24-30	125	3	C-2V	1.000	.160		151013
28	40		C-2F	7.000	.300	150543	
28	60	1.68	C-2F	10.000	.400		151060
28	80	2.24	C-2F	7.500			151081
32	60	2	C-2F	2.000			151061
48	25	1.2	C-2F	2.000		150501	
48	83	4	CC-2F	2.000			151085
48-60	40	2	C-2F	2.000			151044

1 Ba9s



Volt Volt	mA mA	Watt Watt	Wendelaufbau Filament	Lebensdauer Life	Ba9s 9 x 23	Ba9s 11 x 24	Ba9s 10 x 28	Ba9s 15 x 29
1.5	50	0.70	C-2R	2.000			164551	
2	60	0.12	C-2V	2.000			164560	
2	200	0.4	C-2R	2.000	162300			
2.4	500	1.2	C-2R	300				
2.4	1.250	3	C-2R	200		163400		165600
2.5	200	0.5	C-2R	2.000		163402		
2.5	300	0.75	C-2R	2.000		163403	164503	
2.5	500	1.25	C-2R	2.000			164504	
3	650	2	C-2R	2.000			164505	
3.5	200	0.70	C-2R	2.000		163406	164506	
3.8	70	0.27	C-2R	2.000			164570	
3.8	200	0.76	C-2R	2.000		163500	164620	
4	250	1	C-2R	2.000			164508	
4	300	1.2	C-2R	2.000		163407		
4	500	2	C-2R	2.000			164509	
4.8	300	1.45	C-2R	2.000		163410	164510	
4.8	310	1.5	C-2R	2.000	162424		164500	
5	90	0.45	C-2R	2.000			164590	
5	500	2.5	C-2R	2.000			164626	
6	40	0.24	C-2V	2.000	162410			
6	50	0.30	C-2V	2.000	162350	163450	164550	
6	75		C-2V	2.000			164575	
6	100	0.60	C-2V	2.000	162311	163411	164511	
6	180	1.1	C-2V	2.000	162312	163412	164512	165612
6	200	1.2	C-2V	2.000	162313		164513	
6	350	2.1	C-2R	2.000	162314	163414	164514	165614
6	500	3	C-2R	2.000	162315	163415	164515	15615
6	666	4	C-2R	2.000	162316			
6	830	5	C-2R	2.000		163416	164516	165616
6	1000	6	C-2R	2.000	162317	162417	1645147	165617
6.3	150	1	C-2V	2.000	162318		164518	
6.3	250	1.6	C-2R	2.000	162319		164519	
6.3	320	2	C-2R	2.000			164520	165620
6.5	300	1.95	C-2R	2.000			164521	
7	100	0.7	C-2V	2.000		163422	164522	
7	300	2.1	C-2R	2.000		163423	164523	
7	410	3	C-2R	2.000				165624
8	100	0.8	C-2V	2.000			164525	
8-10	50	0.45	C-2V	2.000		163851		
9	200	1.8	C-2V	2.000			164627	
10	400	4	C-2V	2.000				165610
12	20	0.24	C-2V	2.000	162326			
12	50	0.60	C-2V	2.000	162352	163452	164552	
12	100	1.2	C-2V	2.000	162328	163426	164526	
12	120	1.44	C-2V	2.000	162327		164527	
12	150	1.80	C-2V	2.000			164528	
12	165	2	C-2V	2.000	162329		164529	
12	185	2.2	C-2V	2.000		163431	164531	
12	250	3	C-2R	2.000	162330	163430	164530	
12	330	4	C-2R	2.000			164532	
12	415	5	C-2R	2.000				165633
12	500	6	C-2R	2.000				165634
12	625	7.5	C-2R	2.000				165609

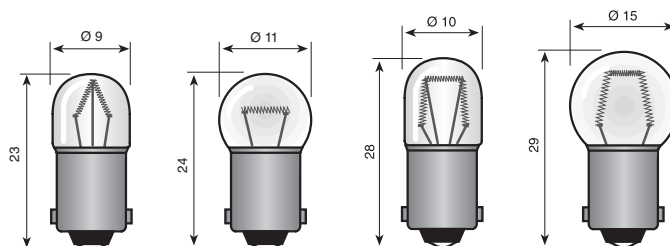
1 Ba9s



Miniaturlampen
(Sub) miniature lamps

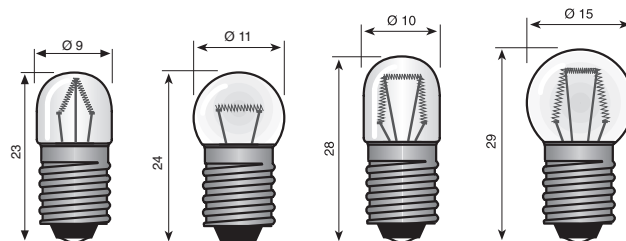
Volt	mA	Watt	Wendelaufbau	Leensdauer	Ba9s	Ba9s	Ba9s	Ba9s
Volt	mA	Watt	Filament	Life	9 x 23	11 x 24	10 x 28	15 x 29
14	80	1.1	C-2V	2.000			164535	
14	120	1.7	C-2V	2.000				165637
14	240	3.4	C-2R	2.000			164536	165636
17	175	3	C-2V	2.000				165638
18	100	1.8	C-2V	2.000	162339	163439	164539	
18	170	3	C-2V	2.000			164540	
20	250	5	C-2V	2.000				165641
24	25	0.6	C-2F	2.000			164542	
24	40	1	C-2F	2.000	162346		164546	
24	50	1.2	C-2F	2.000	162347	163447	164547	165647
24	80	2	C-2F	2.000	162348	163448	164548	
24	80	2	C-2F blau/blue	2.000	162325		164625	
24	100	2.4	C-2F	2.000		163449	164549	
24	125	3	C-2F	2.000	162353	163453	164553	165653
24	165	4	C-2F	2.000	162354		164554	165654
24	210	5	C-2F	2.000	162355		164555	165655
24	290	7	C-2F	2.000				165656
24-30	70	2	C-2F	2.000			164622	
26	115	3	C-2F	2.000	162411			
28	40	1.1	C-2F	2.000	162357		164557	
28	60	1.71	C-2F	2.000	162358			
28	70	2	C-2F	2.000	162359		164559	
28	80	2.2	C-2F	2.000			164561	
28	100	2.8	C-2F	2.000			164562	
28	170	5	C-2F	2.000			164563	165663
30	20	0.6	C-2F	2.000			164564	
30	40	1.2	C-2F	2.000	162365	163465	164613	
30	50	1.5	C-2F	2.000	162366		164566	
30	65	2	C-2F	2.000	162367		164567	
30	65		C-2F rolled in	2.000	162367 R			
30	70	2.1	C-2F	2.000	162412			
30	80	2.4	C-2F	2.000	162413		164630	
30	100	3	C-2F	2.000	162368	163468	164568	
30	165	5	C-2F	2.000			164569	165669
30-36	80	3	C-2F	2.000			164621	
36	35	1.2	C-2F	2.000	162414			
36	50	1.8	C-2F	2.000	162371		164571	
36	56	2	C-2F	2.000	162372		164572	
36	85	3	C-2F	2.000			164573	
36	100	3.6	C-2F	2.000			164574	
42	25	1	C-2F	2.000			164576	
42	30	1.2	C-2F	2.000			164577	
42	45	2	C-2F	2.000	162378		164578	
42	70	3	C-2F	2.000	162379		164579	
48	20	1	C-2F	2.000	162380			
48	25	1.2	C-2F	2.000	162381			
48	40	2	C-2F	2.000	162382		164582	
48	50	2.4	C-2F	2.000			164583	
48	60	3	C-2F	2.000	162384		164584	
48	80	4	C-2F	2.000			164585	
48	105	5	C-2F	2.000			164586	165686

1 Ba9s



Volt Volt	mA mA	Watt Watt	Wendelaufbau Filament	Lebensdauer Life	Ba9s 9 x 23	Ba9s 11 x 24	Ba9s 10 x 28	Ba9s 15 x 29
30	40	1.2	C-2F	1.000			164613	
50	50	2.5	C-2F	2.000			164587	
50	100	5	C-2F	2.000			164588	
60	20	1.2	C-2F	2.000	162389		164589	
60	30	1.8	C-2F	2.000			164591	
60	40	2.4	C-2F	2.000	162392		164592	
60	50	3	C-2F	2.000	162393		164593	
60	85	5	C-2F	2.000			164594	
65	30	1,95	C-2F	2.000	162423			
70	29	2	C-2F	2.000			164595	
80	20	1.6	C-3A	2.000	162396			
80	25	2	C-3A	2.000			164597	
80	30	2.4	C-2F	2.000	162398		164598	
110	22	2.5	CC-6A	2.000	162399		164599	
130	15	2	C-5A	1.000			164600	
130	15	2	CC-6A	2.000	162401		164601	
130	20	2.6	C-5A	1.000	162402	163502	164602	
130	20	2.6	CC-6A	2.000	162403		164603	
155	20	3.1	C-5A	1.000			164628	
160	20	3.2	C-5A	1.000			164604	
160	20	3.2	CC-5A	2.000			164605	
220	9	2	C-7A	2.000			164629	
220	14	3	C-7A	1.000			164606	
220	14	3	CC-7A	2.000	162407		164607	
220	23	5	CC-6A	2.000			164608	
220-260	12	3	CC-6A	2.000			164609	
240	10	2.4	C-7A	1.000			164610	
240	10	2.4	CC-7A	2.000	163511		164611	
240	12	3	C-7A	1.000			164612	

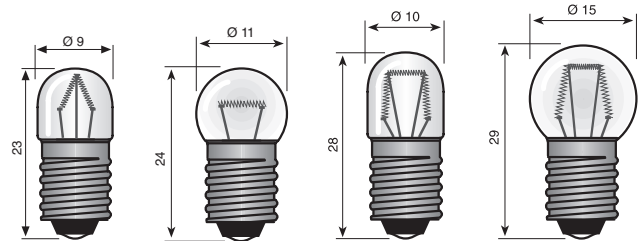
1 E10



Miniaturlampen
(Sub) miniature lamps

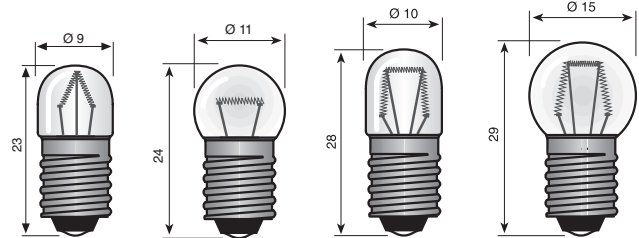
Volt Volt	mA mA	Watt Watt	Wendelaufbau Filament	Lebensdauer Life	E10 9 x 23	E10 11 x 24	E10 10 x 28	E10 15 x 29
1.3	100	0.13	C-2R	2.000		173401		
1.5	90	0.14	C-2R	2.000		173402		
1.5	150		C-2R	2.000		173400		
1.5	300	0.45	C-2R	2.000		173403		
1.5	500	0.75	C-2R	2.000			174504	
2.2	400	0.90	C-2R	2.000	172305			
2.4	625	1.50	C-2R	300				175606
2.4	1.000	2.4	C-2R	300				175607
2.4	1250	3	C-2R	300				175608
2.5	60	0.15	C-2R	2.000		173409		
2.5	100	0.25	C-2R	2.000		173410		
2.5	200	0.50	C-2R	2.000	172311	173411		
2.5	300	0.75	C-2R	2.000	172312	173412	174512	
2.5	500	1.25	C-2R	2.000		173413	174513	175613
2.6	270	0.70	C-2R	2.000				175614
3.3	300	1	C-2R	2.000	172315			
3.5	200	0.70	C-2R	2.000		173416	174516	175616
3.5	230	0.80	C-2R	2.000			174517	
3.5	300	1.05	C-2R	2.000		173418		
3.7	300	1.10	C-2R	2.000	172319	173419		
3.75	1.5	5.6	C-2R	2.000				175730
3.8	70	0.27	C-2R	2.000		173420		
3.8	300	1.10	C-2R	2.000		173421		
3.95	810	3.2	C-2R	2.000				175622
4	250	1	C-2R	2.000	172323		174523	
4	300	1.2	C-2R	2.000		173424	174524	
4	460	1.8	C-2R	2.000		173500		
4	500	2	C-2R	2.000		173425	174525	
4	550	2.2	C-2R	2.000				175626
4	700	2.8	C-2R	300				175627
4.8	300	1.44	C-2R	2.000		173428		
4.8	500	2.4	C-2R	2.000		173429		
4.9	300	2.8	C-2R	2.000				175630
5	90	0.45	C-2R	2.000			174531	
5	150	0.75	C-2R	2.000				175632
5	300	1.5	C-2R	2.000			174532	
5.5	300	1.65	C-2R	2.000				175731
6	50	0.30	C-2V	2.000	172333	173433	174533	
6	60	0.35	C-2V	2.000		173435		
6	75	0.45	C-2V	2.000			174534	
6	100	0.60	C-2V	2.000	172336	173436	174536	
6	180	1.1	C-2V	2.000	172337	173437	174537	
6	200	1.2	C-2V	2.000	172338		174538	
6	300	1.8	C-2R	2.000			174539	
6	350	2.1	C-2R	2.000	172340	173440	174540	
6	400	2.4	C-2R	2.000				175641
6	450	2.7	C-2R	2.000				175642
6	500	3	C-2R	2.000	172343	173443	174543	175643
6	700	4.2	C-2R	2.000			174544	
6	830	5	C-2R	2.000			174545	175645
6	1000	6	C-2R	2.000			174546	175646

1 E10



Volt Volt	mA mA	Watt Watt	Wendelaufbau Filament	Lebensdauer Life	E10 9 x 23	E10 11 x 24	E10 10 x 28	E10 15 x 29
6.3	44	0.28	C-2V	2.000			174547	
6.3	100	0.6	C-2V	2.000			174548	
6.3	150	0.95	C-2V	2.000		173449	174549	
6.3	250	1.6	C-2R	2.000		173450	174550	175650
6.3	300	1.9	C-2R	2.000			174551	
6.3	320	2	C-2R	2.000			174552	
6.5	300	2	C-2R	2.000		173453	174553	
7	100	0.7	C-2V	2.000			174554	
7	300	2.1	C-2R	2.000		173494	174555	
8	100	0.8	C-2V	2.000			174556	
8	150	1.2	C-2F	2.000			174635	
8	375	3	C-2V	2.000			174557	
8	450	3.6	C-2R	2.000				175658
8-10	50	0.45	C-2V	2.000		173459		
10	50	0.5	C-2V	2.000			174560	
10	200	2	C-2V	2.000			174561	
12	20	0.25	C-2V	2.000	172362			
12	50	0.60	C-2V	2.000	172363	173463	174563	
12	100	1.2	C-2V	2.000	172364	13464	174564	175664
12	120	1.44	C-2V	2.000	172365		174565	
12	165	2	C-2V	2.000	172366		174566	
12	185	2.2	C-2V	2.000		173467		
12	250	3	C-2R	2.000	172368	173468	174568	175668
12	400	4.8	C-2R	2.000		173469		
12	415	5	C-2R	2.000			174570	175670
12	500	6	C-2R	2.000				175671
14	80	1.1	C-2V	2.000			174572	
14	200	2.8	C-2V	2.000			174573	
16	50	0.8	C-2V	2.000			174574	
16	100	1.6	C-2V	2.000			1774575	
18	100	1.8	C-2V	2.000	172376	173476	174576	
18	170	3	C-2V	2.000			174577	
19	40	0.75	C-2V	2.000			174578	175678
19	100	1.9	C-2V	2.000			174579	
24	25	0.6	C-2F	2.000	172380		174580	
24	50	1.2	C-2F	2.000	172381	173481	174581	
24	60	1.5	C-2F	2.000			174582	
24	80	2	C-2F	2.000	172383	173483	174583	
24	100	2.4	C-2F	2.000		173484	174584	
24	125	3	C-2F	2.000	172385	173485	174585	175685
24	165	4	C-2F	2.000	172386		174586	
24	210	5	C-2F	2.000		173487	174587	175687
28	40	1.1	C-2F	2.000			174588	
28	100	2.8	C-2F	2.000			174589	
28	170	5	C-2F	2.000			174630	

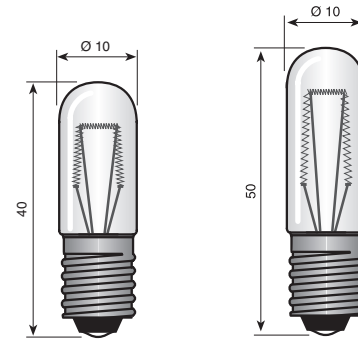
1 E10



Miniaturlampen
(Sub) miniature lamps

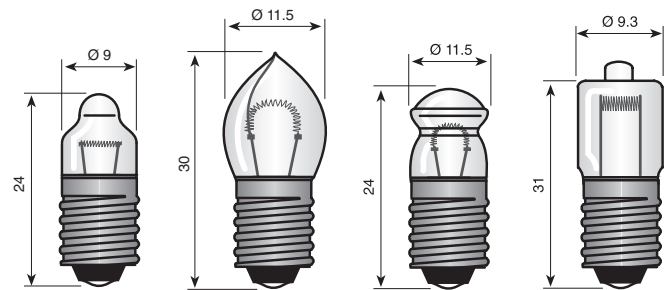
Volt Volt	mA mA	Watt Watt	Wendelaufbau Filament	Lebensdauer Life	E10 9 x 23	E10 11 x 24	E10 10 x 28	E10 15 x 29
30	40	1.2	C-2F	2.000	172390		174590	
30	50	1.5	C-2F	2.000	172391		174591	
30	65	2	C-2F	2.000	172392		174592	
30	100	3	C-2F	2.000	172393	173493	174593	
30	165	5	C-2F	2.000	172394		174594	175694
36	50	1.8	C-2F	2.000	172395		174595	
36	85	3	C-2F	2.000			174596	
42	45	2	C-2F	2.000			174597	
42	70	3	C-2F	2.000			174598	175698
42	120	5	C-2F	2.000			174599	
48	20	0.96	C-2F	2.000			174601	
48	40	2	C-2F	2.000	172402		174602	
48	50	2.4	C-2F	2.000			174603	
48	60	3	C-2F	2.000	172404		174604	
48	80	4	C-2F	2.000			174605	
48	105	5	C-2F	2.000			174606	175706
52	60	3	C-2F	2.000			174607	
60	20	1.2	C-2F	2.000	172408		174608	
60	30	1.8	C-2F	2.000			174609	
60	40	2.4	C-2F	2.000	172410		174610	
60	50	3	C-2F	2.000			174611	
60	65	4	C-2R	2.000			174631	
60	70	4	C-2F	2.000			174612	
60	85	5	C-2F	2.000			174613	175713
70	20	1.4	C-2F	2.000			174614	
80	20	1.6	C-3A-	2.000	172415			
80	35	3	C-3A	2.000			174616	
110	20	2	CC-6A	2.000			174632	
110	30	3	CC-6A	2.000			174633	
130	15	2	C-5A	1.000			174617	
130	15	2	CC-6A	2.000			174618	
130	20	2.6	C-5A	1.000	172419		174619	
130	20	2.6	CC-6A	2.000	172420		174620	
130	40	5	C-5A	1.000			174628	
160	20	3.2	CC-6A	2.000			174621	
220	10	2	CC-7A	2.000			174634	
220	14	3	C-7A	1.000			174622	
220	14	3	CC-6A	2.000	172423		174623	
220	23	5	C-7A	2.000			174624	
220-260	12	3	C-7A	2.000			174625	
240	10	2.4	CC-6A	2.000			174626	
240	17	4	CC-6A	2.000	172427		174627	

1 E10



Volt Volt	mA mA	Watt Watt	Wendelaufbau Filament	Lebensdauer Life	E10 10 x 40	E10 10 x 50
30	100	3	C-2F	2.000	183801	185001
60	50	3	C-2F	2.000	173802	185002
60	85	5	C-2F	2.000	183803	
130	30	4	C-5A	2.000	183804	185004
160	25	4	C-5A	2.000	183805	185005
220-230	18	4	C-7A	2.000	183806	

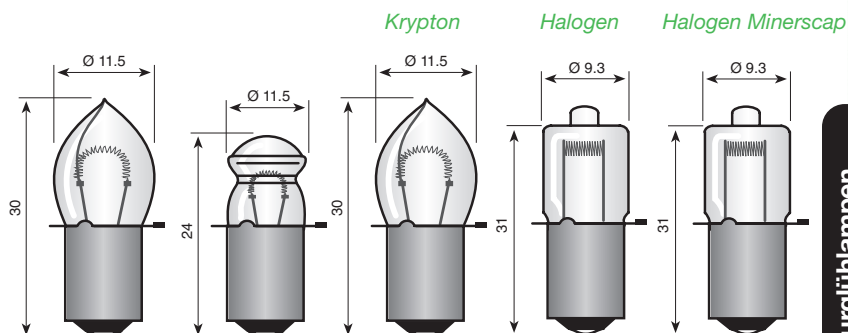
1 E10 Taschenlampenglühlampen Torch lamps



Volt Volt	mA mA	Watt Watt	Wendelaufbau Filament	Lebensdauer Life	E10 Lens 9 x 24	E10 Krypton 11.5 x 30	E10 NF 11.5 x 24	E10 9.3 x 31 halogen
1.2	220		S-2	5	192401			
2.2	180		C-2R	50	192402			
2.2	250		C-2R	50			192803	
2.2	300		C-2R	50	192404			
2.2	300		C-2R	50			192805	
2.2	400		C-2R	50			192806	
2.25	250		C-6	5	192407			
2.33	270		C-6	10	192408			
2.5	200		C-2R	50	192409			
2.5	300		C-2R	50	192410			
2.5	500		C-2R	1.000		193111	192811	
2.5	600		C-2R	1.000		193125		
2.5	700		C-2R	1.000		193112		
2.5	750		C-2R	1.000		193126		
2.8	550		S-2	50				193625
2.8	850		S-2	10				193613
3.3	300		C-2R	50	192414		192815	
3.7	300		C-2R	50	192416		192816	
3.7	810	3	C-2R	50				193817
3.8	700		C-2R	1.000		193118		
4.0	500		S-2	15				193619
4.0	850		S-2	25				193620
4.8	300		C-2R	50	192421		192821	
4.8	500		S-2	20				193627
5.2	500		S-2	15				193622
5.2	850		S-2	25				193623
6.0	400	2.4	S-2	100				193624
6.0	500	3	S-2	100				193628
6.0	1.000	6	S-2	100				193629
6.0	1650	10	S-2	100				193630

1 P13.5s + PX13.5s

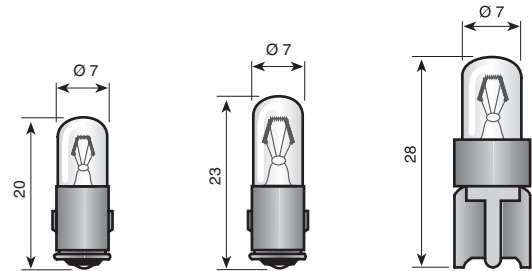
Taschenlampen-
glühlampen
Torch lamps



Volt	mA	Watt	Wendelaufbau	Lebensdauer	P13.5s	P13.5s	P13.5s	PX13.5s	PX13.5s
Volt	mA	Watt	Filament	Life	11.5 x 30	NF 11.5 x 24	11.5 x 30	9.3 x 31	9.3 x 31
1.9	650		C-2R	10	203001				
2.0	125		S-2	50				203842	
2.2	250		C-2R	50		202402			
2.2	300		C-2R	50		202403			
2.2	400		C-2R	50		202404			
2.3	270		C-2R	10	203005				
2.35	350		C-2R	35	203006				
2.4	300		C-2R	1.000			203541		
2.4	500		C-2R	15	203007				
2.4	500		C-2R	1.000			203508		
2.4	750		C-2R	1.000			203509		
2.5	300		C-2R	10	203010				
2.5	500		S-2	100				203811	
2.7	150		C-2R	45	203011				
2.7	500		C-2R	50	203040				
2.8	500		S-2	10	203012			203812	
2.8	850		S-2	10				203837	
3.5	200		C-2R	15	203013				
3.5	700		C-2R	1.000			203542		
3.6	500		C-2R	15	203014				
3.6	750		C-2R	1.000			203515		
3.7	300		C-2R	50	203016	202415			
3.75	745		S-2	50				203817	
3.8	300		C-2R	30	203018				
4.0	400		S-2	50				203843	
4.0	750	31 lumen	S-2	600					2044119
4.0	1.000	40 lumen	S-2	600					204120
4.0	500		S-2	15				203821	
4.0	850		S-2	25				203822	
4.0	3.000	12	S-2	5				203848	
4.75	500		C-2R	15	203023				
4.8	500		C-2R	30	203024				
4.8	500		S-2	20				203825	
4.8	700		C-2R	1.000			203543		
4.8	750		C-2R	1.000			203526		
4.9	300		C-2R	30	203027				
5.2	500		C-2R	15				203828	
5.2	850		C-2R	25				203829	
5.5	1.000		S-2					203830	
6.0	400	2.4	C-2R	100				203831	
6.0	500		C-2R	15	203032				
6.0	500		C-2R	1.000			203533		
6.0	750		C-2R	1.000			203544		
6.0	750		S-2	100				203844	
6.0	1.000	6	S-2	100				203845	
6.0	2.500	15	C-2R	1000				203849	
6.5	700		S-2	100				203838	
7.2	500		C-2R	3	203034				
7.2	550		C-2R	1.000			203539		
7.2	800		S-2	100				203846	
8.63	500		C-2R	15	203035				
9.0	700		S-2	200				203847	
9.6	500		C-2R	1.000			203540		
12.5	250		C-2R	50	203036				

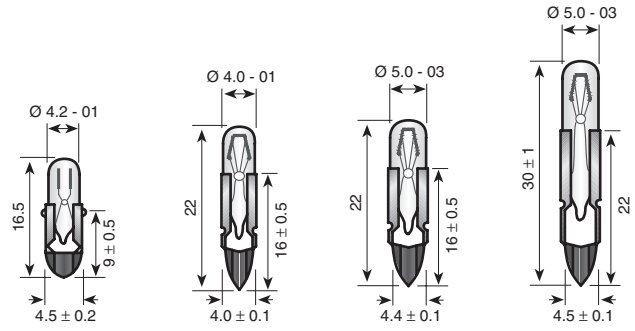
Miniaturglühlampen
(Sub) miniature lamps

1 Ba7s + F9 Telefonlampn Telephone lamps



Volt Volt	mA mA	Watt Watt	Wendelaufbau Filament	Lebensdauer Life	Ba7s 7 x 20	Ba7s 7 x 23	F9 7 x 28
3	650	2	C-2R	2.000	212100	212400	
4	300	1.2	C-2F	2.000	212101		
6	40	0.24	C-2V	2.000	212102	212402	
6	50	0.3	C-2V	2.000	212103	212403	
6	80	0.48	C-2V	2.000	212104	212404	
6	100	0.60	C-2V	2.000	212105	212405	
6	180	1.08	C-2V	5.000			212806
6	200	1.2	C-2R	2.000	212107	212407	
6	420	2.5	C-2R	2.000		212440	
7	100	0.7	C-2V	2.000	212140		
12	50	0.6	C-2V	2.000	212108	212408	
12	100	1.2	C-2V	2.000	212109	212409	
12	120	1.44	C-2V	5.000			212810
12	170	2	C-2V	2.000	212111	212411	
14	80	1.12	C-2V	2.000	212112	212412	
14	100	1.4	C-2V	2.000	212113		
24	25	0.60	C-2F	2.000	212114	212414	
24	40	1	C-2F	2.000		212415	212815
24	50	1.2	C-2F	2.000	212116	212416	
24	50	1.2	C-2F rolled-in	2.000	212116 R		
24	80	2	C-2F	2.000	212117	212417	212817
24	100	2.4	C-2F	2.000	212118	212418	
24	125	3	C-2F	2.000	212119	212419	
28	20	0.55	C-2F	2.000	212120	212420	
28	40	1.12	C-2F	2.000	212141		
28	60	1.7	C-2F	2.000	212121	212421	
28	70	2	C-2F	2.000		212422	
28	110	3	C-2F	2.000	212139	212439	
30	40	1.2	C-2F	2.000	212123		
30	50	1.5	C-2F	2.000	212124	212424	212824
30	70	2.1	C-2F	2.000	212125	212425	
30	100	3	C-2F	2.000	212142		
36	20	0.7	C-2F	2.000	212126	212426	
36	40	1.5	C-2F	2.000	212143		
36	50	1.8	C-2F	2.000	212127	212427	212827
48	20	1	C-2F	2.000		212428	
48	25	1.2	C-2F	2.000	212129	212429	212829
48	30	1.45	C-2F	2.000	212130	212430	
48	40	2	C-2F	2.000	212131	212431	
48	50	2.4	C-2F	2.000		212432	
60	20	1.2	C-2F	2.000	212133	212433	212833
60	25	1.5	C-2F	2.000	212134	212434	
60	50	3	C-2F	2.000	212136		
70	20	1.4	C-3A	2.000		212437	
80	40	3.2	C-2F	2.000	212138		

1 T4.5, T4.6 T5.5k + T5.5 Telefonlampen Telephone lamps

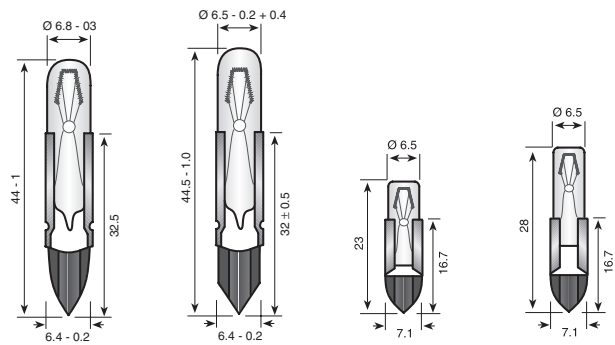


Miniaturlühlampen
(Sub) miniature lamps

Volt Volt	mA mA	Wendelaufbau Filament	Lebensdauer Life	MSCP	T4.5 4.5 x 16.5	T4.6 4.6 x 22	T5.5k 5.5 x 22	T5.5 5.5 x 30
5	80	C-2R	10.000	.110	221600			
6	20	C-2V	10.000	.024	221601	222201	222701	223001
6	40	C-2V	10.000	.048	221602	222202	222702	223002
6	50	C-2R	5.000	.080	221603	222203	222703	223002
6	100	C-2R	5.000	.143				223004
6	160	C-2R	5.000	.087			222705	
6	200	C-2R	5.000	.340	221606	222206		223006
6.3	200	C-2R	5.000	.340				223043
12	20	C-2V	10.000	.032	221607	222207	222707	223007
12	40	C-2V	10.000	.088	221608	222208	222708	223008
12	50	C-2V	10.000	.159	221609	222209	222709	223009
12	80	C-2V	5.000	.239				223010
12	100	C-2V	5.000	.250	221611	222211	222711	223011
14	20	C-2F	5.000	.032				223012
14	80	C-2F	5.000	.300				223044
18	25	C-2F	10.000	.096				223013
18	66	C-2F	5.000	.318				223014
24	20	C-2F	10.000	.075	221615	222215	222715	223015
24	25	C-2F	5.000	.080				223016
24	30	C-2F	10.000	.159	221617	222217		223017
24	40	C-2F	10.000	.239	221618	222218	222718	223018
24	50	C-2F	10.000	.279	221619	222219	222719	223019
24	80	C-2F	5.000	.373				223020
28	20	C-2F	5.000	.075				223021
28	25	C-2F	5.000	.080	221643			
28	40	C-2F	10.000	.303		222222		223022
28	50	C-2F	10.000	.279			222723	223023
30	20	C-2F	10.000	.104	221624	222224	222724	223024
30	30	C-2F	5.000	.145		222225		223025
30	40	C-2F	10.000	.287	221626	222226	222726	223026
30	50	C-2F	5.000	.318	221627		222727	223027
32	33	C-2F	20.000	.318	221628	222228	222728	223028
36	20	C-2F	10.000	.143	221629	222229	222729	223029
36	33	C-2F	5.000	.318				223030
36	40	C-2F	5.000	.358			555731	223031
36	50	C-2F	5.000	.462				223032
48	20	CC-2F	5.000	.127	221633	222233	222733	223033
48	25	CC-2F	5.000	.239			222734	223034
48	30	CC-2F	5.000	.279		222235	222735	223035
48	40	CC-2F	5.000	.358				223036
60	20	CC-2F	5.000	.191	221637	222237	222737	223037
60	30	CC-2F	5.000	.398				223038
60	40	CC-2F	5.000	.518				223039
70	20	CC-2F	5.000	.247			222740	223040
70	40	CC-2F	5.000			222241		223041
80	20	CC-2F	5.000					223042

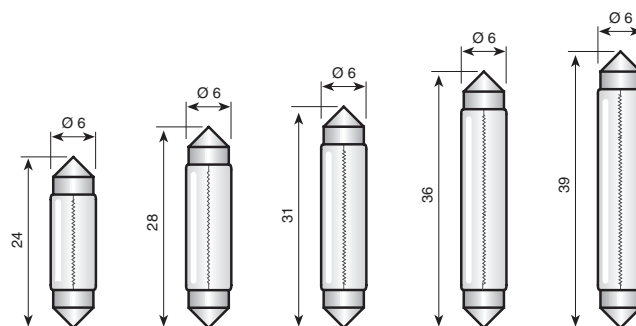
1 T6.8, T6.8F, ESB + PSB Telefonlampen

Telephone lamps



Volt	mA	Wendelaufbau	Lebensdauer	MSCP	T6.8	T6.8F	ESB	PSB
Volt	mA	Filament	Life		6.8 x 44	6.5 x 44.5	6.5 x 23	6.5 x 28
5	40	C-6	8.000	.040			232301	
6	20	C-2V	10.000	.024	234002	234402		
6	40	C-2V	5.000	.048	234003	234403	232303	232803
6	50	C-2V	10.000	.053	234004			
6	140	C-2V	20.000	.120				232805
6	200	C-2V	10.000	.334	234006	234406		
12	20	C-2V	10.000	.032	2340047	234407		
12	30	C-2V	5.000	.042	234008			
12	40	C-2V	5.000	.088	234009	234409	232309	
12	50	C-2V	10.000	.159	234010	234410		
12	100	C-2V	10.000	.255	234011	234411		
12	170	C-2F	12.000	.350				232812
16	40	C-2F	7.500	.170			232313	
18	25	C-2F	5.000		234014	234414		
18	40	C-2V	5.000	.140			232315	
18	100	C-2F	5.000	.287	234016			
24	20	C-2F	10.000	.064	234017			
24	25	C-2F	5.000	.080	234018	234418		
24	35	C-2F	5.000	.159	234019			
24	40	C-2F	10.000	.239	234020	234420	232320	
24	50	C-2F	10.000	.279	234021	234421	232321	
24	73	C-2F	10.000	.500				232822
24	80	C-2F	5.000	.374	234023			
24	100	C-2F	5.000	.438	234024	234424		
24	110	C-2F	5.000	.438	234124			
28	20	C-2F	5.000	.090	234049			
28	40	C-2F	5.000	.260			232325	232825
28	45	C-2F	5.000	.239	234026			
30	20	C-2F	5.000	.143	234027	234427		
30	40	C-2F	10.000	.287	234028	234428		
30	40	C-2F rot/red	10.000	.287	234047			
30	50	C-2F	5.000	.318	234029			
30	80	C-2F	10.000	.442	234048			
36	20	C-2F	10.000	.255	234030	234430		
36	33	C-2F	5.000	.318	234031			
36	40	C-2F	10.000	.358	234032			
36	50	C-2F	5.000	.390	234033	234433		
36	60	C-2F	5.000	.412		234434		
48	20	CC-2F	5.000	.160	234035	234435		
48	25	CC-2F	5.000	.175	234036	234436		
48	40	CC-2F	5.000	.358	234037	234437	232337	
48	50	CC-2F	5.000	.382	234038	234438		232838
48	60	CC-2F	5.000	.413		234439		
60	20	CC-2F	5.000	.183	234040	234440		
60	40	CC-2F	5.000	.518	234041	234441		
60	50	CC-2F	5.000	.557	234042			232842
60	60	CC-2F	5.000	.590	234043	234443		
70	20	CC-2F	5.000	.239	234044	234444		
70	40	CC-2F	5.000	.557	234045			
80	20	CC-2F	5.000		234050			
120	25	CC-7A	10.000	.360				232846

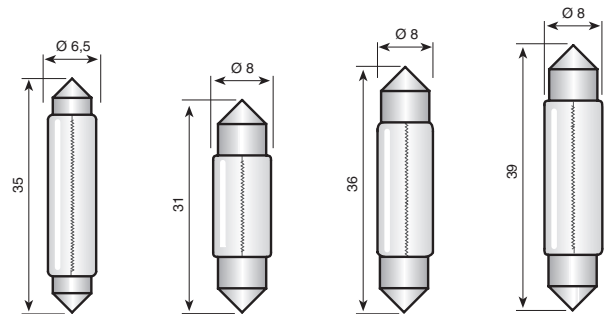
1 S6 Sofittenlampen Festoon lamps



Miniaturlühlampen
(Sub) miniature lamps

Volt Volt	mA mA	Watt Watt	Wendelaufbau Filament	Lebensdauer Life	S6 6 x 24	S6 6 x 28	S6 6 x 31	S6 6 x 36	S6 6 x 39
6	50	0.3	C-6	2.000	242401		243101		
6	100	0.6	C-6	2.000	242402				
6	165	1	C-6	2.000	242403				
6	500	3	C-6	2.000			243104	243604	
6.3	300	1.9	C-6	2.000			243105		
8	250	2	C-6	2.000			243102		
8	300	2.4	C-6	2.000			243106		
12	100	1.2	C-6	2.000	242407				
12	150	1.8	C-6	2.000			243107		
12	2		C-6	2.000	242408				
12	3		C-6	2.000	242409		243109	243609	
15	1.2		C-6	2.000					243710
15	3		C-6	2.000					243711
18	3		C-6	2.000			243111		
24	1.2		C-6	2.000	242412		243112	243612	
24	1.5		C-6	2.000			243113		
24	2		C-6	2.000				243613	
24	3		C-6	2.000	242414	242614	243114	243614	
26	110	1	C-6	2.000	242416	242616			
28	2		C-6	2.000	242417				
30	3		C-6	2.000					243718
36	1.44		1 support	2.000	242418				
36	3		1 support	2.000			243119	243619	
48	1.2		1 support	2.000	242420				
48	3		1 support	2.000			243121	243621	
60	3		1 support	2.000				243623	
65	3		1 support	2.000			243124		

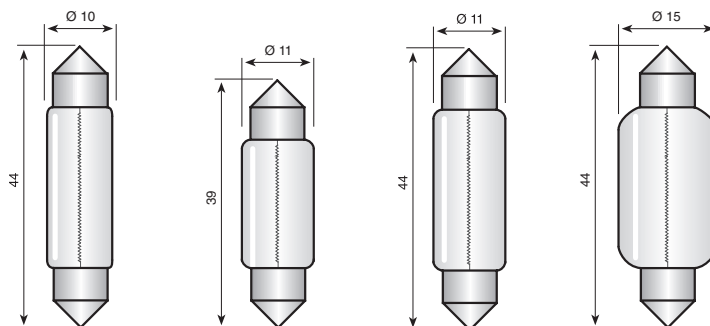
1 S6 + S7 Sofittenlampen Festoon lamps



Volt Volt	mA mA	Watt Watt	Wendelaufbau Filament	Lebensdauer Life	S6 6.5 x 35	S7 8 x 31	S7 8 x 36	S7 8 x 39
6	3	3	C-6	2.000	243404	242804		253802
6	5	5	C-6	2.000		242805		253803
12	3	3	C-6	2.000		242809	253607	253807
12	5	5	C-6	2.000		242810	253610	253810
18	3	3	C-6	2.000		242811		
24	1.5	1.5	C-6	2.000			253616	
24	3	3	C-6	2.000	243414	242814	253618	253818
24	5	5	C-6	2.000		242815		253819
30	3	3	C-6	2.000		242829		253829
36	1.44	1.44	1 support	2.000				
36	3	3	1 support	2.000	243419	242818		
38	3	3	1 support	2.000		242819		
48	3	3	1 support	2.000		242821		
48	5	5	1 support	2.000		242822		
60	3	3	1 support	2.000		242823	253636	

1 S8.5

Sofittenlampen
Festoon lamps



Miniaturlampen
(Sub) miniature lamps

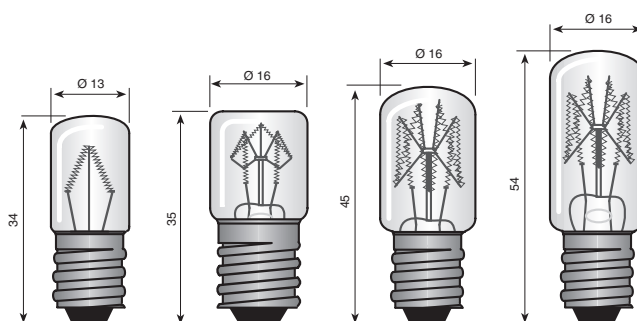
Volt Volt	Watt Watt	Wendelaufbau Filament	Lebensdauer Life	S8.5 10 x 44	S8.5 11 x 39	S8.5 11 x 44	S8.5 15 x 44
6	1.2	C-6	2.000		254001		
6	3	C-6	2.000			254402	
6	5	C-6	2.000		254003	254403	254603
6	10	C-6	2.000			254404	254604
6	15	C-6	2.000				254605
12	0.6	C-6	2.000		254006		
12	3	C-6	2.000		254007	254407	
12	3	C-6 rot/red	2.000			254408	
12	3	C-6 grün/green	2.000			254409	
12	5	C-8 klar/clear	10.000	254110	254010	254410	254610
12	5	C-8 matt/frosted	10.000	254111			
12	5	C-6 rot/red	2.000			254411	
12	5	C-6 grün/green	2.000			254412	
12	10	C-8 klar/clear	10.000	254113	254013	254413	254613
12	15	C-6	2.000			254414	254614
24	1.2	C-6	2.000		254015	254415	
24	2	C-6	2.000			254416	254617
24	2	C-6 rot/red	2.000			254417	
24	3	C-6	2.000		254018	254418	254618
24	5	C-6	2.000		254019	254419	254619
24	5	C-6 rot/red	2.000		254020	254420	254620
24	5	C-6 grün/green	2.000		254021	254421	254621
24	5	C-6 gelb/yellow	2.000			254423	
24	5	CC-8 klar/clear	15.000	254123			
24	5	CC-8 matt/frosted	15.000	254124			
24	10	C-6	2.000		254022	254422	254622
24	10	CC-8 klar/clear	10.000	254126			
24	15	C-6	2.000				254623
24	18	C-6	2.000				254624
24	20	C-6	2.000			254425	
28	5	C-6	2.000			254440	
28	6	C-6	2.000		254026		
30	2	C-6	2.000		254028		
30	3	C-6	2.000		254027		
30	5	C-6	2.000			254428	254628
30	10	C-6	2.000				254630
30	15	C-6	2.000				254631
42	5	1 support	2.000			254432	
48	3	1 support	2.000		254033	254433	
48	5	1 support	2.000		254034	254434	254634
48	10	1 support	2.000				254635
60	3	1 support	2.000		254036	254436	254636
60	5	1 support	2.000		254037	254437	254637
60	10	1 support	2.000				254638

Röhrenlampen / Tubular lamps

■ E12	27
■ E14 / E16	28 - 31
■ Ba15d	32 - 34
■ E27	35 - 36
■ B22d	36

2

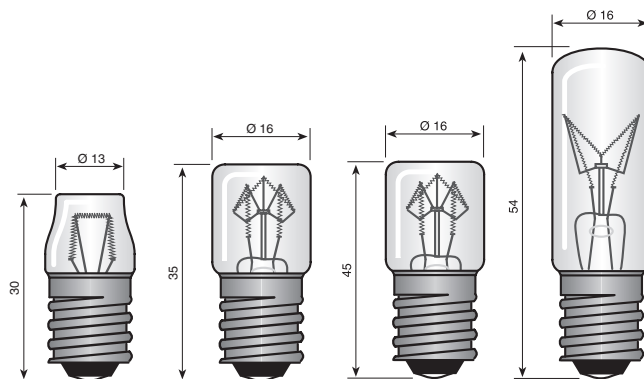
2 E12



Volt Volt	Watt Watt	Wendelaufbau Filament	Lebensdauer Life	E12 13 x 34	E12 16 x 35	E12 16 x 45	E12 16 x 54
6	3	C-2R	2.000			264501	
12	3	C-2V	2.000			264502	
18	2	C-2V	2.000	263403			
24	2	C-2V	2.000	263404			
24	2.64	C-2V	2.000	263406		264504	
24	3	C-2V	2.000	263405			
24	5	C-2V	2.000			264506	
24-30	6-10	C-2V	2.000				265407
28	2	C-2V	2.000	263408			
30	3	C-2V	2.000	263409			
30	5	C-2V	2.000			264510	
48	5	C-3A	2.000	263411		264511	
60	5	C-3A	2.000	263412		264512	
65-95	6-10	C-3A	2.000				265413
110	3	C-5A	2.000	263414			
110	5	C-5A	2.000	263415			
110-140	6-10	C-5A	2.000			264516	265416
130	5	C-5A	2.000			264517	
220	5	C-7A	2.000	263418			
220-260	5-7	C-7A	2.000		263519	264519	265419
220-260	6-10	C-7A	2.000			264520	265420
220-260	10-15	C-7A	2.000				265421

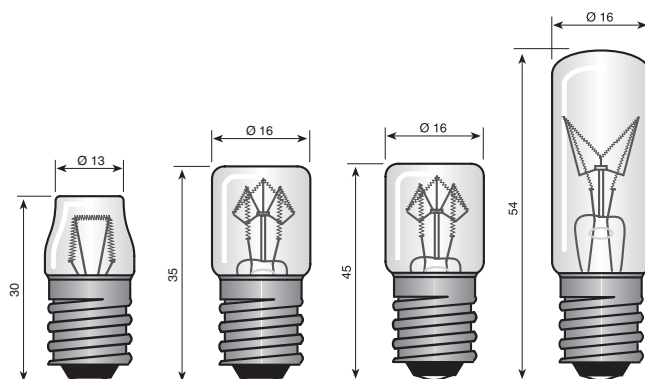
Röhrenlampen
Tubular lamps

2 E14



Volt Volt	Watt Watt	Wendelaufbau Filament	Lebensdauer Life	E14 14 x 30	E14 16 x 35	E14 16 x 45	E14 16 x 54
4	5	C-2R	2.000				275401
6	1	C-2V	2.000		273502		
6	1.1	C-2V	2.000	273003			
6	3	C-2R	2.000	273004			275404
6	5	C-2R	2.000	273005	273505	274505	275405
8	3	C-2V	2.000		273506		
12	1.45	C-2V	2.000	273007			
12	2	C-2V	2.000	273008	273508		
12	3	C-2V	2.000	273009	273509		
12	4	C-2R	2.000				275410
12	5	C-2R	2.000	273011	273511	274511	275411
12	10	C-2R	2.000				275412
12	15	C-2R	2.000				275413
12	25	C-2R	2.000				275414
24	1	C-2F	2.000	273014			
24	2	C-2F	2.000	273015	273515		275415
24	3	C-2F	2.000	273016	273516	274516	275416
24	4	C-2F	2.000		273517		275417
24	5	C-2F	2.000	273018	273518	274518	275418
24	10	C-2V	2.000			274519	275419
24	15	C-2V	2.000			274520	275420
24-30	3-5	C-2F	2.000				275465
24-30	6-10	C-2V	2.000			274521	275421
30	2.4	C-2V	2.000	273021			
30	3	C-2V	2.000	273022	273522	274522	275422
30	5	C-2V	2.000	273023	273523	274523	275423
36	2	C-2F	2.000	273024			
36	3	C-2F	2.000	273025	273525	274525	275425
36	5	C-2F	2.000	273026	273526	274526	275426
42	2	C-2F	2.000	273041			
42	5	C-2F	2.000	273027	273527	274527	275427
42	10	C-2F	2.000				275466
42	15	C-2F	2.000				275428
48	2	C-3A	2.000	273029			
48	3	C-3A	2.000	273030	273530		
48	5	C-3A	2.000	273031	273531	274531	275431
48	10	C-3A	2.000				275432
48	15	C-3A	2.000				275433
48-60	6-10	C-3A	2.000				275467
60	1.2	C-2F	2.000	273034			
60	2	C-2F	2.000		273535		
60	2.4	C-2F	2.000	273036			
60	3	C-3A	2.000	273037			275437
60	4	C-3A	2.000				275438
60	5	C-3A	2.000	273039	273539	274539	275439
60	8	C-3A	2.000			274565	
60	10	C-3A	2.000			274540	275440

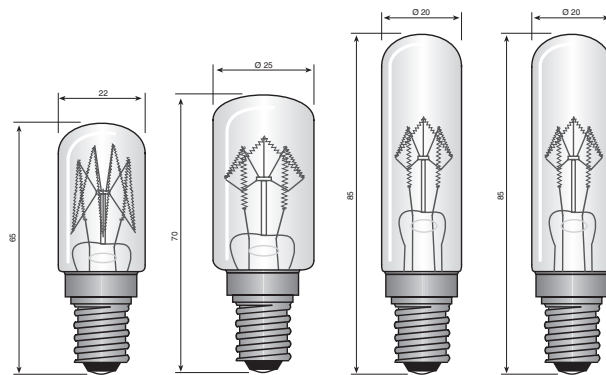
2 E14



Volt Volt	Watt Watt	Wendelaufbau Filament	Lebensdauer Life	E14 13 x 30	E14 16 x 35	E14 16 x 45	E14 16 x 54
65	15	C-3A	2.000				275441
65-95	6-10	C-3A	2.000				275442
80	3	C-3A	2.000	273043			
80	5	C-3A	2.000				275443
110	5	C-5A	2.000	273044		274544	575444
110-140	5-7	C-5A	2.000			274545	275445
110-140	6-10	C-5A	2.000		273546	274546	275446
130	2.6	C-5A	2.000	273047	273547		
130	5	C-5A	2.000	273048	273548	274548	275448
130	15	C-5A	2.000		273549		275449
140	7	C-5A	2.000		273550	274550	
160	3	C-5A	2.000				275451
160	5	C-5A	2.000		273552		
220	3	C-7A	2.000	273053		274553	
220	5	C-7A	2.000	273054			275454
220	10	C-7A	2.000			274555	275455
220	15	C-7A	2.000				275456
220-260	3-5	C-7A	2.000		273557		275457
220-260	5-7	C-7A	2.000	273058	273558	274558	275458
220-260	6-10	C-7A	2.000	273059	273559	274559	275459
220-260	10-15	C-7A	2.000			274560	275460
260	5	C-7A	2.000	273061			
300	5	C-7A	2.000		273562		
380	5	C-7A	2.000				275463
380	10	C-7A	2.000			274564	275464

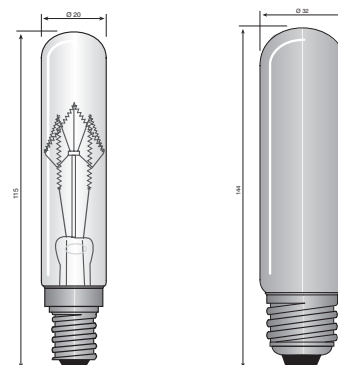
Röhrenlampen
Tubular lamps

2 E14



Volt Volt	Watt Watt	Wendelaufbau Filament	Lebensdauer Life	Ausführung Description	E14 22 x 65	E14 25 x 70	E14 20 x 85	E16 20 x 85
12	25	C-2V	2.000	klar/clear			288501	
24	15	C-2V	2.000	klar/clear			288502	
24	25	C-2V	2.000	klar/clear	286503		288503	
42	15	C-3A	2.000	klar/clear			288504	
42	25	C-3A	2.000	klar/clear			288505	
65	15	C-3A	2.000	klar/clear			288506	
130	15	C-5A	2.000	klar/clear			288507	
130	25	C-5A	2.000	klar/clear	286508		288508	
130	40	C-5A	2.000	klar/clear	286509			
220	40	C-7A	2.000	klar/clear		287010		
230	15	C-7A	2.000	klar/clear			288511	
230	25	C-7A	2.000	klar/clear	286512		288512	
230	40	C-7A	2.000	klar/clear	286514	287013		
220-230	60	C-7A	2.000	klar/clear				288613

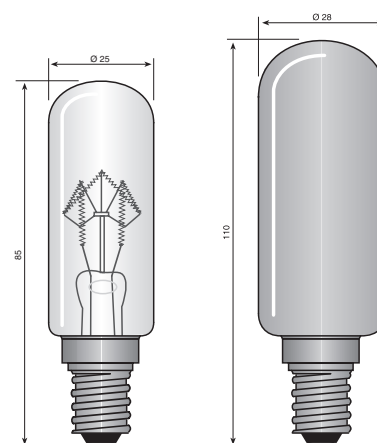
2 E14



Volt Volt	Watt Watt	Wendelaufbau Filament	Lebensdauer Life	Ausführung Description	E14 20 x 115	E14 32 x 144
110	25	C-5A	2.000	klar/clear	301506	
130	25	C-5A	2.000	klar/clear	301505	
230	25	C-7A	2.000	klar/clear	301501	
230	25	C-7A	2.000	Klar Dekoration/clear decoration	301508	
230	25	C-7A	2.000	matt/frosted	301502	
230	40	C-7A	2.000	klar/clear	301507	
230	40	C-7A	2.000	matt/frosted	301503	
230	60	C-7A	2.000	matt/frosted		304404

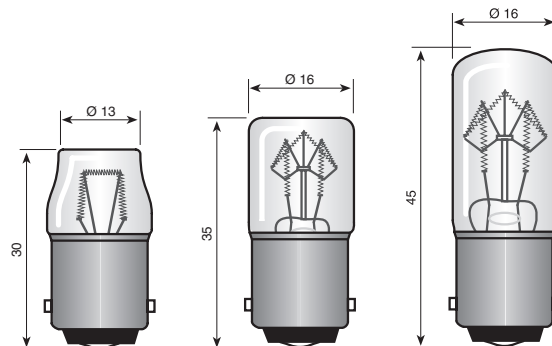
Röhrenlampen
Tubular lamps

2 E14



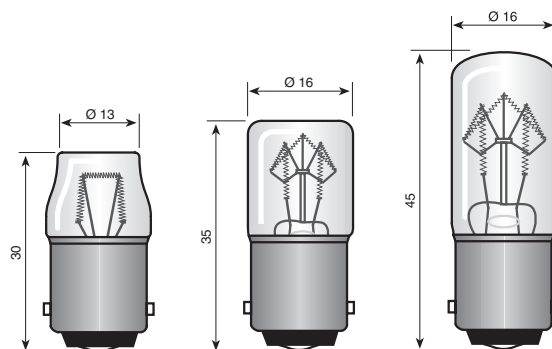
Volt Volt	Watt Watt	Wendelaufbau Filament	Lebensdauer Life	Ausführung Description	E14 25 x 85	E14 28 x 110
24	15	C-2V	2.000	klar/clear	298501	
24	25	C-2V	2.000	klar/clear	298502	
24	40	C-2V	2.000	klar/clear	298503	
110	25	C-5A	2.000	klar/clear	298504	
110-130	25	C-5A	2.000	matt/frosted		291105
110-130	40	C-5A	2.000	matt/frosted		291106
130	15	C-5A	2.000	klar/clear	298507	
230	40	C-7A	2.000	klar/clear	298508	
230	40	C-7A	2.000	matt/frosted	298509	291109
230-240	15	C-7A	2.000	klar/clear	298510	
230-240	15	C-7A	2.000	matt/frosted	298511	
230-240	25	C-7A	2.000	klar/clear	298512	291112
230-240	25	C-7A	2.000	matt/frosted	298513	291113
260	15	C-7A	2.000	klar/clear	298514	

2 Ba15d



Volt Volt	Watt Watt	Wendelaufbau Filament	Lebenszeit Life	Ba15d 13 x 30	Ba15d 16 x 35	Ba15d 16 x 45
6	1.1	C-2V	2.000	313001		
6	3	C-2R	2.000			314502
6	5	C-2R	2.000		313503	314503
12	1.44	C-2V	2.000	313004	313504	
12	2	C-2V	2.000		313505	
12	3	C-2V	2.000	313006		
12	4	C-2R	2.000			314507
12	5	C-2R	2.000	313008	313508	314508
12	10	C-2R	2.000		313509	
12	15	C-2R	2.000			314510
24	2	C-2F	2.000	323001	323501	
24	3	C-2V	2.000	323002	323502	324502
24	4	C-2V	2.000			324503
24	5	C-2V	2.000	323004	323504	324504
24	10	C-2V	2.000			324505
24	15	C-2V	2.000			324506
24-30	6-10	C-2V	2.000			324507
30	3	C-2V	2.000	323008	323508	
30	5	C-2V	2.000	323009	323509	324509
32	6	C-2V	2.000		323510	
36	3	C-2V	2.000		323511	
36	5	C-2V	2.000		323512	324512
42	5	C-2F	2.000		323513	324513
48	2	C-2F	2.000	323014		
48	3	C-2F	2.000	323015	323515	
48	5	C-3A	2.000	323016	323516	324516
48	10	C-3A	2.000			324517
60	1.2	C-2F	2.000	323018		
60	2	C-2F	2.000		323519	
60	3	C-2F	2.000	323020	323520	
60	4	C-3A	2.000			324521
60	5	C-3A	2.000	323022	323522	324522
60	10	C-3A	2.000			324523
65-95	6-10	C-3A	2.000			324524
80	4	C-3A	2.000	323025		
110	5	C-5A	2.000	323026	323526	324526
110	10	C-5A	2.000			324527
110-140	6-10	C-5A	2.000			324528
130	2.6	C-5A	2.000	323029		
130	5	C-5A	2.000	323030	323530	324530
130	15	C-5A	2.000			324533
140	7	C-5A	2.000		323534	324534
160	3	C-5A	2.000		323531	
160	5	C-5A	2.000		323532	

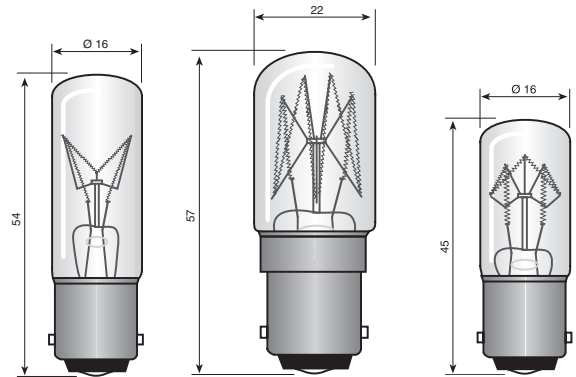
2 Ba15d



Volt Volt	Watt Watt	Wendelaufbau Filament	Lebenszeit Life	Ba15d 13 x 30	Ba15d 16 x 35	Ba15d 16 x 45
220	3	C-7A	2.000	323033		
220	5	C-7A	2.000	323034		
220-260	3-5	C-7A	2.000		323535	324535
220-260	5-7	C-7A	2.000		323536	324536
220-260	6-10	C-7A	2.000		323537	324537
220-260	10-15	C-7A	2.000			324538
240	15	C-5A	2.000			324539
260	5	C-7A	2.000		323540	
300	5	C.5A	2.000		323542	
300	10	C-5A	2.000		323543	
380	10	C-7A	2.000			324541

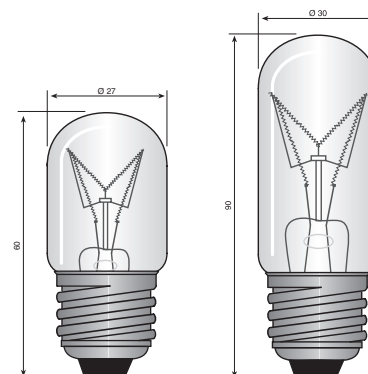
Röhrenlampen
Tubular lamps

2 Ba15d



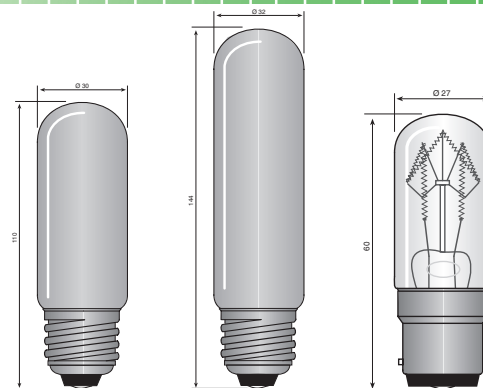
Volt Volt	Watt Watt	Wendelaufbau Filament	Lebensdauer Life	Ba15d 16 x 54	Ba15d 22 x 57	Ba15d 25 x 85
6	3	C-2R	2.000	335401		
6	5	C-2R	2.000	335402		
6	15	C-2R	2.000	335439		
12	4	C-2R	2.000	335403		
12	5	C-2R	2.000	335404		
12	10	C-2R	2.000	335405		
12	15	C-2R	2.000	335406		
24	2	C-2F	2.000	335407		
24	3	C-2V	2.000	335408		
24	4	C-2V	2.000	335409		
24	5	C-2V	2.000	335410		
24	10	C-2V	2.000	335411		
24	15	C-2V	2.000	335412	335712	
24	25	C-2V	2.000			338513
24-30	6-10	C-2V	2.000	335414		
30	3	C-2V	2.000	335415		
30	5	C-2V	2.000	335416		
36	5	C-2V	2.000	335417		
42	3	C-2V	2.000	335418		
42	5	C-2F	2.000	335419		
48	5	C-3A	2.000	335420		
48	15	C-3A	2.000	335421		
60	4	C-3A	2.000	335422		
60	5	C-3A	2.000	335423		
60	10	C-3A	2.000	335424		
60	15	C-3A	2.000	335440		
65-95	6-10	C-3A	2.000	335425		
110	5	C-5A	2.000	335426		
110	15	C-5A	2.000		335727	
110	25	C-5A	2.000			338541
110-140	6-10	C-5A	2.000	335427		
130	5	C-5A	2.000	335428		
130	10	C-5A	2.000	335429		
130	15	C-5A	2.000	335430		
220	15	C-7A	2.000	335431	335731	
220-260	3-5	C-7A	2.000	335432		
220-260	5-7	C-7A	2.000	335433		
220-260	6-10	C-7A	2.000	335434		
220-260	10-15	C-7A	2.000	335435		
230	40	C-7A	2.000 klar/clear		335740	
230-240	15	C-7A	2.000 matt/frosted			338636
230-240	15	C-7A	2.000			338536
230-240	25	C-7A	2.000			338537
380	10	C-7A	2.000	335438		

2 E27



Volt Volt	Watt Watt	Wendelaufbau Filament	Lebensdauer Life	Ausführung Description	E27 27 x 60	E27 30 x 90
12	15	C-2V	2.000	klar/clear	346001	
24	5	C-2V	2.000	klar/clear	346002	
24	10	C-2V	2.000	klar/clear	346003	
24	15	C-2V	2.000	klar/clear	346004	
24	25	C-2V	2.000	klar/clear	346005	
30	15	C-2F	2.000	klar/clear	346006	
36	10	C-2F	2.000	klar/clear	346007	
48	5	C-3A	2.000	klar/clear	346008	
60	5	C-3A	2.000	klar/clear	346009	
60	10	C-3A	2.000	klar/clear	346010	
60	15	C-3A	2.000	klar/clear	346011	
110	40	C-5A	2.000	matt/frosted		349023
110-140	15-25	C-5A	2.000	klar/clear	346024	
130	10	C-5A	2.000	klar/clear	346012	
130	15	C-5A	2.000	klar/clear	346013	
130	25	C-5A	2.000	klar/clear	346025	
130	40	C-5A	2.000	matt/frosted	346017	
220	10	C-7A	2.000	klar/clear	346014	
220	15	C-7A	2.000	klar/clear	346015	
220	25	C-7A	2.000	klar/clear	346016	
230	25	C-7A	2.000	klar/clear		349017
230	25	C-7A	2.000	matt/frosted		349018
230	40	C-7A	2.000	klar/clear		349019
230	40	C-7A	2.000	matt/frosted		349020
220-260	5-7	C-7A	2.000	klar/clear	346021	
220-260	6-10	C-7A	2.000	klar/clear	346022	

2 E27 + B22d



Volt Volt	Watt Watt	Wendelaufbau Filament	Lebensdauer Life	Ausführung Description	E27 30 x 110	E27 32 x 144	B22d 27 x 60
12	15	C-2V	2.000	klar/clear			356001
24	5	C-2V	2.000	klar/clear			356002
24	10	C-2V	2.000	klar/clear			356003
24	15	C-2V	2.000	klar/clear			356004
24	25	C-2V	2.000	klar/clear			356022
36	10	C-2F	2.000	klar/clear			356005
36	15	C-2F	2.000	klar/clear			356006
48	15	C-3A	2.000	klar/clear			356007
60	5	C-3A	2.000	klar/clear			356008
60	10	C-3A	2.000	klar/clear			356009
60	15	C-3A	2.000	klar/clear			356010
65	15	C-3A	2.000	klar/clear			356023
110-140	15-25	C-5A	2.000	klar/clear			356011
130	10	C-5A	2.000	klar/clear			356012
130	15	C-5A	2.000	klar/clear			356013
220	10	C-7A	2.000	klar/clear			356014
220	15	C-7A	2.000	klar/clear			356015
220	25	C-7A	2.000	klar/clear			356016
220	40	C-7A	2.000	klar/clear			356017
220-260	5-7	C-7A	2.000	klar/clear			356018
230	40	C-7A	2.000	matt/frosted	351119		
230	60	C-7A	2.000	matt/frosted	351120	354420	
280	10	C-7A	2.000	klar/clear			356021

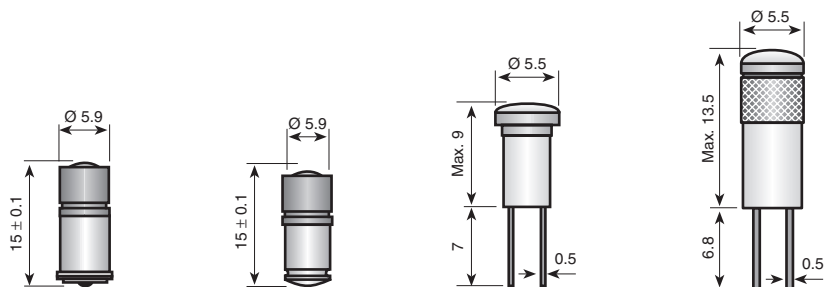
Multi LED / Multi Led

■ M.F. / Midget flanged	38
■ M.G. / Midget grooved	38
■ Bi-Pin	38
■ Ba5s	38
■ Glassockel / Wedge based	38
■ Ba7s	39
■ T4.5	39
■ T4.6	39
■ T5.5k	39
■ T5.5	39
■ T6.8	39
■ Ba9s	40
■ E10	40

Multi LED
Multi Led

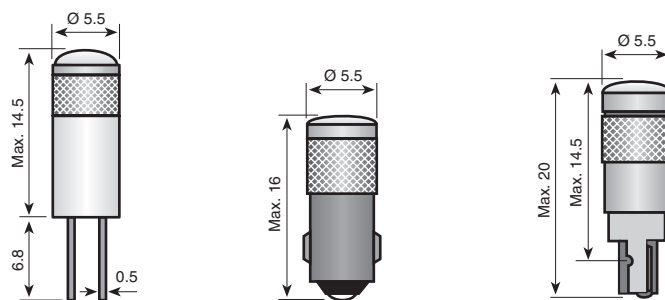
3

3 M.F., M.G. + Bi-Pin



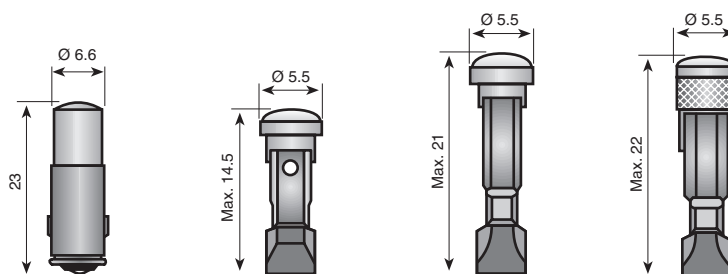
Volt Volt	Farbe Colour	Ausführung Description	M.F. sx6s 5.9 x 15	M.G. 5.9 x 15	Bi-Pin T1 5.5 x 9	Bi-Pin T1 1/4 5.5 x 13.5
6	rot/red	6 chips AC/DC	361201	361501	360901	361301
6	grün/green	6 chips AC/DC	361202	361502	360902	361302
6	gelb/yellow	6 chips AC/DC	361203	361503	360903	361303
12	rot/red	6 chips AC/DC	361204	361504	360904	361304
12	grün/green	6 chips AC/DC	361205	361505	360905	361305
12	gelb/yellow	6 chips AC/DC	361206	361506	360906	361306
24	rot/red	6 chips AC/DC	361207	361507	360907	361307
24	grün/green	6 chips AC/DC	361208	361508	360908	360308
24	gelb/yellow	6 chips AC/DC	361209	361509	361909	361309
24-28	weiss/white	LED 310		361519		
28	rot/red	6 chips AC/DC	361210	361510	360910	361310
28	grün/green	6 chips AC/DC	361211	361511	360911	361311
28	gelb/yellow	6 chips AC/DC	361212	361512	360912	361312
30	rot/red	6 chips AC/DC			360913	
30	grün/green	6 chips AC/DC			360914	
30	gelb/yellow	6 chips AC/DC			360915	
48	rot/red	6 chips AC/DC	361213	361513		
48	grün/green	6 chips AC/DC	361214	361514		
48	gelb/yellow	6 chips AC/DC	361215	361515		

3 Bi-Pin, Ba5s + W2x4.6D



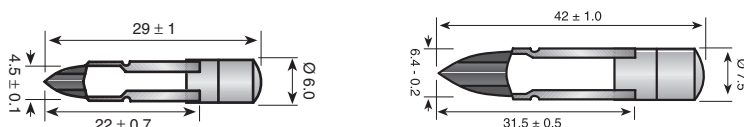
Volt Volt	Farbe Colour	Ausführung Description	Bi-Pin T1 3/4 5.5 x 14.5	Ba5s 5.5 x 16	W2x4.6d 5.5 x 20
6	rot/red	6 chips DC	361401	361601	362001
6	grün/green	6 chips DC	361402	361602	362002
6	gelb/yellow	6 chips DC	361403	361603	362003
12	rot/red	6 chips DC	361404	361604	362004
12	grün/green	6 chips DC	361405	361605	362005
12	gelb/yellow	6 chips DC	361406	361606	362006
24	rot/red	6 chips AC/DC	361407	361607	362007
24	grün/green	6 chips AC/DC	361408	361608	362008
24	gelb/yellow	6 chips AC/DC	361409	361609	362009
28	rot/red	6 chips AC/DC	361410	361610	362010
28	grün/green	6 chips AC/DC	361411	361611	362011
28	gelb/yellow	6 chips AC/DC	361412	361612	362012

3 Ba7s, T4.5, T4.6 + T5.5K



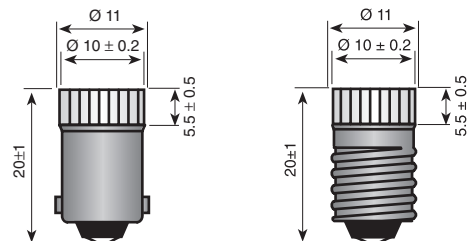
Volt Volt	Farbe Colour	Ausführung Description	Ba7s 6.6 x 23	T4.5 5.5 x 14.5	T4.6 5.5 x 21	T5.5K 5.5 x 22
6	rot/red	6 chips DC	370701	361701	362101	362201
6	grün/green	6 chips DC	370702	361702	362102	362202
6	gelb/yellow	6 chips DC	370703	361703	362103	362203
6	Mixed (red/green)	6 chips DC	370704			
12	rot/red	6 chips DC	370705	361705	362105	362205
12	grün/green	6 chips DC	370706	361706	362106	362206
12	gelb/yellow	6 chips DC	370707	361707	362107	362207
12	Mixed (red/green)	6 chips DC	370708			
24	rot/red	6 chips DC	370709	361709	362109	362209
24	grün/green	6 chips DC	370710	361710	362110	362210
24	gelb/yellow	6 chips DC	370711	362711	362111	362211
24	Mixed (red/green)	6 chips DC	370712			
28	rot/red	6 chips DC	370713	361713	362113	362213
28	grün/green	6 chips DC	370714	361714	362114	362214
28	gelb/yellow	6 chips DC	370715	361715	362115	362215
28	Mixed (red/green)	6 chips DC	370716			
48	rot/red	6 chips DC	370717	361717	362117	362217
48	grün/green	6 chips DC	370718	361718	362118	362218
48	gelb/yellow	6 chips DC	370719	361719	362119	362219
48	Mixed (red/green)	6 chips DC	370720			

3 T5.5 + T6.8



Volt Volt	Farbe Colour	Ausführung Description	T5.5 6 x 29	T6.8 7.5 x 42
6	rot/red	6 chips AC/DC	361801	362901
6	grün/green	6 chips AC/DC	361802	362902
6	gelb/yellow	6 chips AC/DC	361803	362903
12	rot/red	6 chips AC/DC	361804	362904
12	grün/green	6 chips AC/DC	361805	362905
12	gelb/yellow	6 chips AC/DC	361806	362906
24	rot/red	6 chips AC/DC	361807	362907
24	grün/green	6 chips AC/DC	361808	362908
24	gelb/yellow	6 chips AC/DC	361809	362909
28	rot/red	6 chips AC/DC	361810	362910
28	grün/green	6 chips AC/DC	361811	362911
28	gelb/yellow	6 chips AC/DC	361812	362912
48	rot/red	6 chips AC/DC	361813	362913
48	grün/green	6 chips AC/DC	361814	362914
48	gelb/yellow	6 chips AC/DC	361815	362915
60	rot/red	6 chips AC/DC	361816	
60	grün/green	6 chips AC/DC	361817	
60	gelb/yellow	6 chips AC/DC	361818	

3 Ba9s + E10



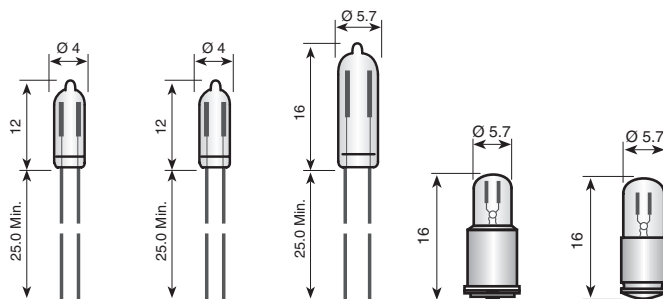
Volt Colt	Farbe Colour	Ausführung Description	Ba9s 11 x 20	E10 11 x 20
6	rot/red	8 Chips AC/DC	370901	371001
6	grün/green	8 Chips AC/DC	370902	371002
6	gelb/yellow	8 Chips AC/DC	370903	371003
12	rot/red	8 Chips AC/DC	370905	371005
12	grün/green	8 Chips AC/DC	370906	371006
12	gelb/yellow	8 Chips AC/DC	370907	371007
12	blau/blue	Single LED AC/DC	370904	
12	weiss/white	Single LED AC/DC	370908	
24	rot/red	8 Chips AC/DC	370909	371009
24	grün/green	8 Chips AC/DC	370910	371010
24	gelb/yellow	8 Chips AC/DC	370911	371011
24	orange	8 Chips AC/DC	370916	371016
24	rot-grün/red-green	8 Chips AC/DC	370912	
24	weiss/white	8 Chips AC/DC	370941	
24	blau/blue	Single LED AC/DC	370942	
24	weiss/white	Single LED AC/DC	371943	
28	rot/red	8 Chips AC/DC	370913	371013
28	grün/green	8 Chips AC/DC	370914	371014
28	gelb/yellow	8 Chips AC/DC	370915	371015
48	rot/red	8 Chips AC/DC	370917	371017
48	grün/green	8 Chips AC/DC	370918	371018
48	gelb/yellow	8 Chips AC/DC	370919	371019
60	rot/red	8 Chips AC/DC		371020
60	grün/green	8 Chips AC/DC		371021
60	gelb/yellow	8 Chips AC/DC		371022
110	rot/red	8 Chips AC/DC	370923	
110	grün/green	8 Chips AC/DC	370924	
110	gelb/yellow	8 Chips AC/DC	370925	
110	blau/blue	Single LED AC/DC	370926	
110	weiss/white	Single LED AC/DC	370927	
130	rot/red	Single LED AC/DC		371028
130	grün/green	Single LED AC/DC		371029
130	gelb/yellow	Single LED AC/DC		371030
130	blau/blue	Single LED AC/DC		371031
130	blau/blue	Single LED AC/DC		371032
220	rot/red	Single LED AC/DC	370933	
220	grün/green	Single LED AC/DC	370934	
220	gelb/yellow	Single LED AC/DC	370935	
220	blau/blue	Single LED AC/DC	370936	371036
220	weiss/white	Single LED AC/DC	370937	391037
230	rot/red	8 Chips AC/DC	370938	371038
230	grün/green	8 Chips AC/DC	370939	371039
230	gelb/yellow	8 Chips AC/DC	370940	371040

Glimmlampen / Neon lamps

■ Mit freien Drahtenden / <i>Wire ended</i>	42
■ M.F. / <i>Midget flanged</i>	42
■ M.G. / <i>Midget grooved</i>	42
■ Ba7s	42
■ T4.6	42
■ T5.5k	42
■ T5.5	42
■ T6.8	42
■ Ba9s	43
■ E10	43
■ E14	43
■ Ba15d	43
■ E27	44
■ Ba22d	44

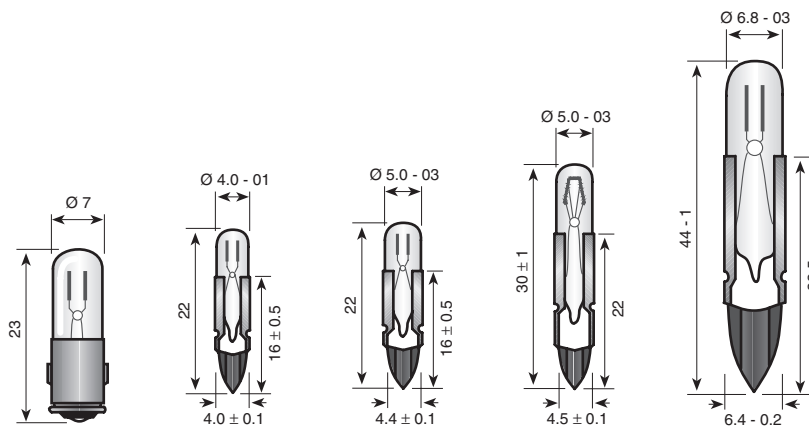


4 W.E., M.F. + M.G.



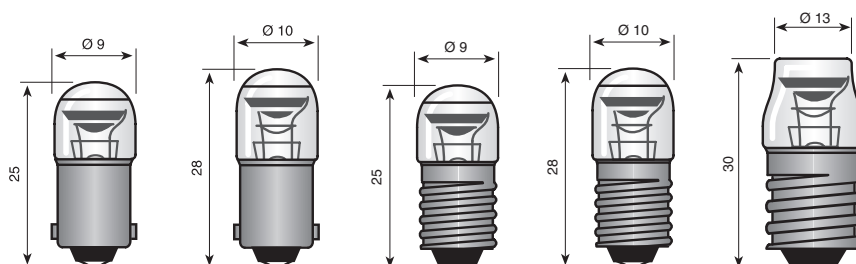
Volt Volt	mA mA	Farbe Colour	W.E. 4 x 10	W.E. 4 x 12	W.E. 5.7 x 16	M.F. 5.7 x 16	M.G. 5.7 x 16
65-95		klar/clear	381101	381201	381601	381801	382001
65-95		grün/green		381202	381602		
110		klar m. Widerstand/clear with resistor		381603			
110-130	1.5	Klargoß/clear glass				381804	382004
220-240		klar m. Widerstand/clear with resistor			381605		
220-240	1.5	Klargoß/clear glass				381806	382006

4 Ba7s, T4.6, T5.5K, T5.5 + T6.8



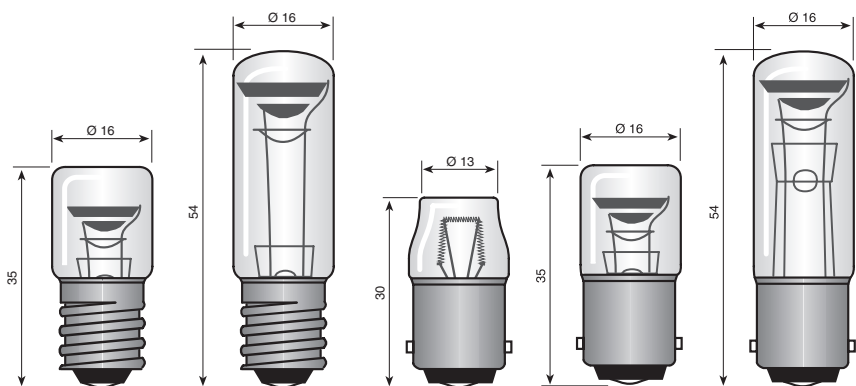
Volt Volt	mA mA	Farbe Colour	Ba7s 7 x 23	T4.6 4.6 x 22	T5.5k 5.5 x 22	T5.5 5.5 x 30	T6.8 6.8 x 44
65-95		Klargoß/clear glass				393005	
110-130	0.8	Klargoß/clear glass	392301	392201	392501	393001	394401
110-130	0.8	Grüngoß/green glass				393002	394402
220-240	1.5	Klargoß/clear glass	392303	392203	392503	393003	394403
220-240	1.5	Grüngoß/green glass				393004	394404

4 Ba9s, E10 + E14



Volt	mA	Farbe	Ba9s	Ba9s	E10	E10	E14
Volt	mA	Colour	9 x 25	10 x 28	9 x 25	10 x 28	13 x 30
65-95		Klarglas/clear glass	402301	402901		402801	
110-130	0.8	Klarglas/clear glass	402302	402902	402502	402802	403002
110-130	0.8	Grünglas/green glass	402303	402903	402503	402803	
110-130	0.8	Klar-PVC/clear pvc	402304	402903	402503	402803	
110-130	0.8	Grün-PVC/green pvc				402812	
220-240	1.5	Klarglas/clear glass	402305	402905	402505	402805	403005
220-240	1.5	Grünglas/green glass	402306	402906	402506	405806	
220-240	1.5	Klar-PVC/clear pvc	402307	402907	102507	402807	403007
220-240	1.5	Grün-PVC/green pvc				402808	
380-400	0.9	Klarglas/clear glass	402309	402909	402509	402809	403009
380-400	0.9	Grünglas/green glass	402310	402910	402510	402810	
380-400	0.9	klar-PVC/clear pvc		402911		402811	

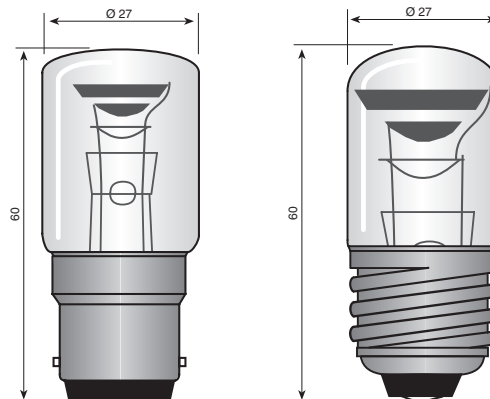
4 E14 + Ba15d



Volt	mA	Farbe	E14	E14	Ba15d	Ba15d	Ba15d
Volt	mA	Colour	16 x 35	16 x 54	13 x 30	16 x 35	16 x 54
110-130	0.8	Klarglas/clear glass	413501	415401	413001	413601	415502
110-130	0.8	Grünglas/green glass					415501
220-240	1.5	Klarglas/clear glass	413503	415403	413003	413604	415504
220-240	1.5	Grünglas/green glass					415503
220-240	2.5	Klarglas/clear glass			413006		
380-400	0.9	Klarglas/clear glass	413505	415405	413005	413605	415505

Glimmlampen
Neon lamps

4 E27 + Ba22d



Volt Volt	mA mA	Ausführung Description	E27 27 x 30	Ba22d 27 x 60
220-240	2	klarglas/clear glass	422701	422201
380-400	1.2	Klarglas/clear glass		422202

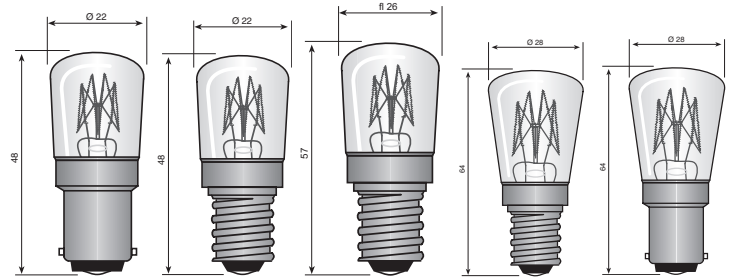
Haushaltslampen / Household lamps

Zwerglampen / Pigmy lamps	46 - 47
Nähmaschinenlampen / Sewing machine lamps	48 - 49
Ofenlampen / Oven lamps	49
Kugellampen / Ball lamps	50 - 51
Kerzenlampen / Candle lamps	52 - 53
Allgebrauchslampen / Standard lamps	54 - 56
Krypton Lampen / Krypton lamps	57
Weichtonlampen / Softone lamps	57
Reflektorlampen / Reflector lamps	58
Par Lampen / Par lamps	59
Kugellampen / Globe lamps	59
Energiesparlampen / Eco lamps	60 - 61
Kompakt Leuchtstofflampen / Compact fluorescent lamps	61
Zweiröhren-Kompaktleuchtstofflampen / Twin tube Compact fluorescent lamps	62
Zwei- & Dreiröhren-Kompaktleuchtstofflampen / Twin & triple tube Compact fluorescent lamps	63
Leuchtstoffröhren standard / fluorescent tubes standard	64
kleinröhren / fluorescent tubes	65
2D	66

Haushaltslampen
 Household lamps

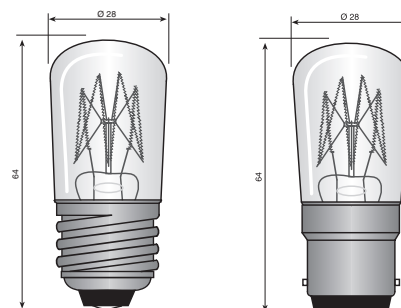


5 E14 + Ba15d Zwerglampen Pigmy lamps



Volt Volt	Watt Watt	Wendelaufbau Filament	Lebensdauer Life	Ausführung Description	Ba15d 22 x 48	E14 22 x 48	E14 26 x 57	E14 28 x 64	Ba15d 28 x 64
12	5	C-2R	2.000	klar/clear	432501	432201		432801	
12	10	C-2R	2.000	klar/clear	432502	432202			432838
12	15	C-2R	2.000	klar/clear	432503	432203		432803	
12	15	C-2R	2.000	matt/frosted				432831	
12	40	C-2V	2.000	klar/clear				432805	
12	40	C-2V	2.000	matt/frosted				432833	
24	5	C-2V	2.000	klar/clear	432506	432206			
24	10	C-2V	2.000	klar/clear	432507	432207			
24	15	C-2V	2.000	klar/clear	432508	432208		432808	432840
24	25	C-3A	2.000	klar/clear	432509	432209		432809	432841
24	40	C-2A	2.000	klar/clear		432210		432810	432842
30	5	C-2V	2.000	klar/clear	432510				
30	7	C-2V	1.000	klar/clear			432850		
42	5	C-2V	2.000	klar/clear	432511	432211			
48	5	C-2V	2.000	klar/clear		432229			
48	15	C-3A	2.000	klar/clear				432812	
50	10	C-3A	2.000	klar/clear	432513				
50	15	C-3A	2.000	klar/clear	432526				432843
60	5	C-3A	2.000	klar/clear	432514				
60	15	C-3A	2.000	klar/clear	432515	432215			
65	10	C-3A	2.000	klar/clear				432816	
65	15	C-3A	2.000	klar/clear				432817	
110	25	C-5A	2.000	klar/clear					432844
130	5	C-5A	2.000	klar/clear	432517	432217			
130	10	C-5A	2.000	klar/clear	432518	432218			
130	15	C-5A	2.000	klar/clear	432519	432219		432819	
130	25	C-5A	2.000	klar/clear				432820	
130	40	C-5A	2.000	klar/clear				432834	
220	15	C-7A	2.000	klar/clear	432527				
220	25	C-7A	2.000	klar/clear	432528				
220-260	5-7	C-7A	2.000	klar/clear	432521	432221			
220-260	6-10	C-7A	2.000	klar/clear	432522	432222		432835	
220-260	10-15	C-7A	2.000	klar/clear	432523	432223			
230	15	C-7A	2.000	klar/clear			432851		432830
230	15	C-7A	2.000	matt/frosted			432826		
230	15	C-7A	2.000	gelb/yellow			432828		
230	15	C-7A	2.000	grün/green			432829		
230	15		2.000	blau TV/blue TV			432861		
230	15		2.000	rot/red			432862		
230	25	C-7A	2.000	klar/clear			432860		432845
230	25	C-7A	2.000	matt/frosted			432827	432836	
230	40	C-7A	2.000	matt/frosted				432837	
240	15	C-7A	2.000	klar/clear		432230			
230-240	15	C-7A	2.000	klar/clear		432224		432824	
230-240	25	C-7A	2.000	klar/clear	432525	432225		432825	

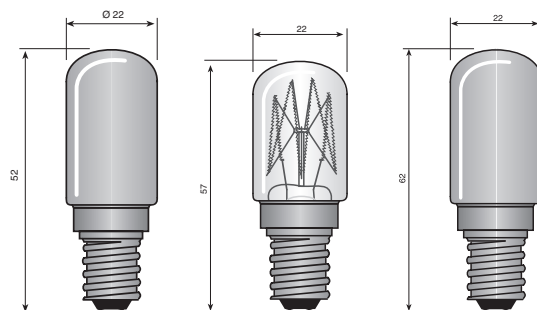
5 E27 + B22d Zwerglampen *Pigmy lamps*



Volt Volt	Watt Watt	Wendelaufbau Filament	Lebensdauer Life	Ausführung Description	E27 28 x 64	B22d 28 x 64
12	15	C-2R	2.000	klar/clear	442707	
24	5	C-2V	2.000	klar/clear		442201
24	10	C-2V	2.000	klar/clear	442702	442202
24	15	C-2V	2.000	klar/clear	442703	442203
50	15	C-2V	2.000	klar/clear	442708	442208
110-130	25	C-5A	2.000	klar/clear		442209
130	15	C-5A	2.000	klar/clear	442704	442204
130	25	C-5A	2.000	klar/clear	442710	
230-240	15	C-7A	2.000	klar/clear	442705	42205
230-240	25	C-7A	2.000	klar/clear	442706	442206

5 E12 + E14 Nähmaschinenlampen

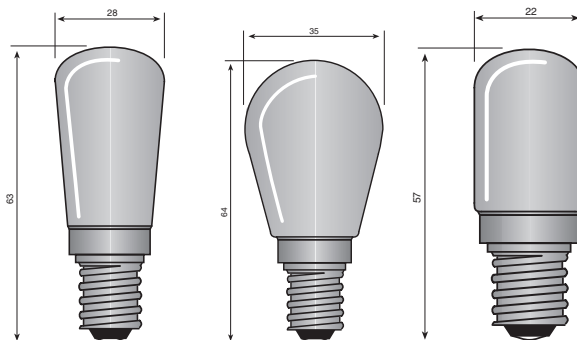
Sewingmachine lamps



Volt Volt	Watt Watt	Wendelaufbau Filament	Lebensdauer Life	Ausführung Description	E12 T22 x 52	E14 T22 x 57	E14 T22 x 62
24	15	C-2F	3.000	klar/clear			456201
24	15	C-2F	3.000	matt/frosted			456202
120	15	C-5A	3.000	matt/frosted	455208		
220-230	15	C-7A	3.000	klar/clear	455203	455703	456203
220-230	15	C-7A	3.000	matt/frosted	455204	455704	456204
220-230	20	C-7A	3.000	matt/frosted			456205
220-230	25	C-7A	3.000	klar/clear		455706	456206
220-230	25	C-7A	3.000	matt/frosted			456207

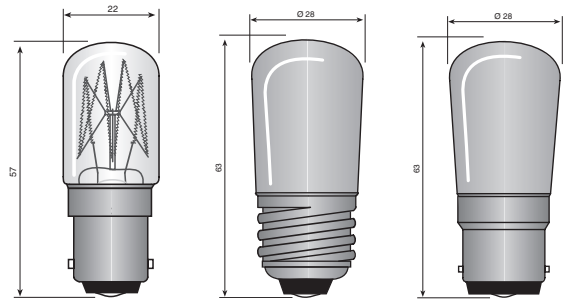
5 E14 + E16 Nähmaschinenlampen

Sewingmachine lamps



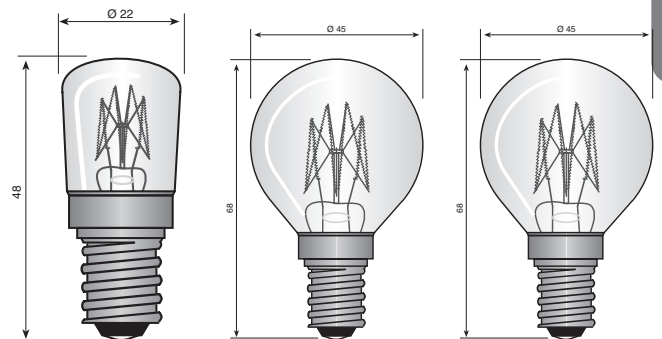
Volt Volt	Watt Watt	Wendelaufbau Filament	Lebensdauer Life	Ausführung Description	E14 P28 x 63	E14 G35 x 64	E16 T22 x 57
12	15	C-2V	3.000	klar/clear		466401	
12	15	C-2V	3.000	matt/frosted		466402	
220-230	15	C-7A	3.000	matt/frosted			465703
220-230	20	C-7A	3.000	matt/frosted	466304		
220-230	285	C-7A	3.000	matt/frosted	466305	466405	
230-240	15	C-7A	30.000	klar/clear			465706

5 Ba15d, E27 + B22d
Nähmaschinenlampen
Sewing machine lamps



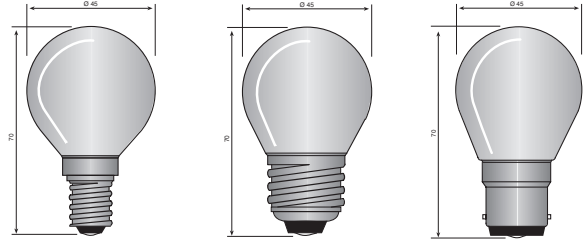
Volt Volt	Watt Watt	Wendelaufbau Filament	Lebensdauer Life	Ausführung Description	Ba15d T22 x 57	E27 P28 x 63	E22d P28 x 63
24	40	C-3A	3.000	klar/clear	475706		
130	15	C-5A	3.000	klar/clear	475701		
220-230	15	C-7A	3.000	matt/frosted	475708		
220-230	20	C-7A	3.000	matt/frosted	475702		
220-230	25	C-7A	3.000	klar/clear	475703		
220-230	25	C-7A	3.000	matt/frosted	475704	476304	476404
230-240	15	C-7A	3.000	klar/clear	475707		
230-240	40	C-7A	3.000	klar/clear	475705		

5 E14 + E27
Ofenlampen
300°C hitzefest
Oven lamps
300° degrees resistance



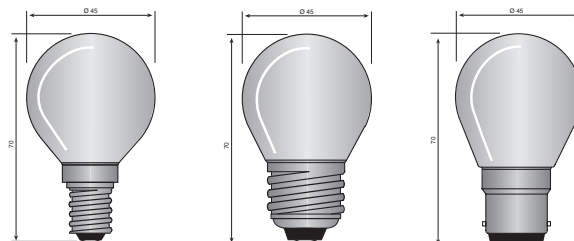
Volt Volt	Watt Watt	Wendelaufbau Filament	Lebensdauer Life	Ausführung Description	E14 22 x 48	E14 45 x 68	E27 45 x 68
230	25	C-7A	2.000	klar/clear		486801	486901
230	40	C-7A	2.000	klar/clear		486802	486902
235	15	C-7A	2.000	klar/clear	484803		
235	25	C-7A	2.000	klar/clear	484804		

5 E14, E27
+ B22d
Kugellampen
Ball lamps



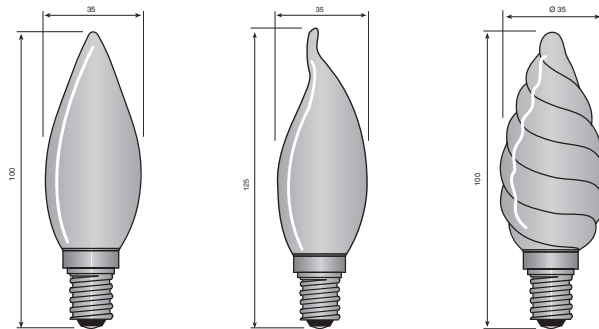
Volt Volt	Watt Watt	Wendelaufbau Filament	Lebensdauer Life	Ausführung Description	E14 45 x 70	E27 45 x 70	B22d 45 x 70
12	5	C-2V	2.000	klar/clear			497429
12	5	C-2V	2.000	matt/frosted	497001	497201	
12	10	C-2V	2.000	matt/frosted	497002	497202	497402
12	15	C-2V	2.000	matt/frosted	497003	497203	497403
12	25	C-2V	2.000	matt/frosted	497004	497204	497404
12	40	C-2V	2.000	matt/frosted	497005	497205	497405
14	5	C-2V	2.000	klar/clear	497031		
24	5	C-2V	2.000	matt/frosted	497006	497206	
24	10	C-2V	2.000	matt/frosted	497007	497207	497407
24	15	C-2V	2.000	klar/clear			497408
24	15	C-2V	2.000	matt/frosted	497009	497209	497409
24	25	C-2V	2.000	klar/clear	497030	497230	497430
24	25	C-2V	2.000	matt/frosted	497010	497210	497410
24	40	C-2V	2.000	klar/clear			497411
24	40	C-2V	2.000	matt/frosted	497012	497212	497412
110-120	15	C-5A	1.000	orange			497434
110-120	15	C-5A	1.000	weiß/white			497435
110-120	15	C-5A	1.000	grün/green		497236	497436
110-120	15	C-5A	1.000	gelb/yellow		497237	497437
110-120	15	C-5A	1.000	rot/red		497238	497438
110-130	25	C-5A	2.000	matt/frosted		497239	
110-130	40	C-5A	2.000	matt/frosted			497440
130	15	C-5A	2.000	klar/clear		497241	
130	15	C-5A	2.000	matt/frosted		497242	
130	25	C-5A	2.000	matt/frosted	497043		497443
130	40	C-5A	2.000	matt/frosted	497044	497244	
220	25	C7A	2.000	matt/frosted			497446
220	40	C-/A	2.000	matt/frosted		497247	
220	60	C-7A	2.000	matt/frosted		497248	
220-240	5	C-7A	2.000	klar/clear	497049		
220-240	5	C-7A	2.000	matt/frosted		497250	
230	5	C-7A	2.000	klar/clear		497251	
230	5	C-7A	2.000	matt/frosted	497052		
230	5	C-7A	1.000	orange		497253	

5 E14, E27 + B22d Kugellampen Ball lamps



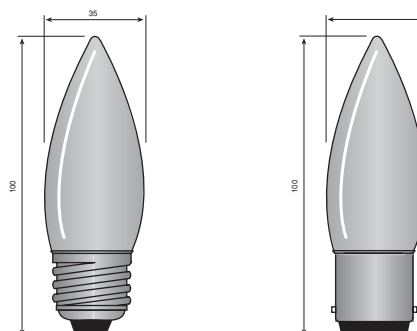
Volt Volt	Watt Watt	Wendelaufbau Filament	Lebensdauer Life	Ausführung Description	E14 45 x 70	E27 45 x 70	B22d 45 x 70
230	5	C-7A	1.000	gelb/yellow		497254	
230	5	C-7A	1.000	grün/green		497255	
230	5	C-7A	1.000	rot/red		497256	
230	7	C-7A	2.000	matt/frosted		TL230771	
230	7.5	C-7A	2.000	klar/clear		497257	
230	10	C-7A	2.000	klar/clear	497065		
230	15	C-7A	2.000	klar/clear	TL230150	497258	497458
230	15	C-7A	2.000	matt/frosted	TL230151		
230	15	C-7A	1.000	rot/red	497060	497260	497460
230	15	C-7A	1.000	gelb/yellow	497061	497261	497461
230	15	C-7A	1.000	grün/green	497062	497262	497462
230	15	C-7A	1.000	blau/blue	497063	497263	497463
230	15	C-7A	1.000	orange	497064	497264	497464
230	25	C-7A	2.000	matt/frosted	TL230251		
230	40	C-7A	2.000	klar/clear	TL230400	TL230470	
230	60	C-7A	2.000	klar/clear	TL230640	TL230670	
230	7	C-7A	2.000	klar/clear		TL230770	
230	25	C-7A	2.000	klar/clear	TL230250	497265	
230	25	C-7A	1.000	rot/red	497013	497213	497413
230	25	C-7A	1.000	gelb/yellow	497014	497214	497414
230	25	C-7A	1.000	grün/green	497016	497216	497416
230	25	C-7A	1.000	blau/blue	497017	497217	497417
230	25	C-7A	1.000	orange	497018	497218	497418
230	40	C-7A	2.000	matt/frosted	TL230401	TL230471	
230	40	C-7A	1.000	rot/red	497020	497220	497420
230	40	C-7A	1.000	gelb/yellow	497021	497221	497421
230	40	C-7A	1.000	grün/green	497022	497222	497422
230	40	C-7A	1.000	blau/blue	497023	47223	497423
230	40	C-7A	1.000	orange	497024	497224	497424
230	60	C-7A	2.000	matt/frosted	TL230641	TL230671	
240	40	C-7A	2.000	klar/clear		497226	
240	40	C-7A	2.000	matt/frosted			497427
240	60	C-7A	2.000	klar/clear			497428
260	40	C-7A	2.000	klar/clear	TL260400		
260	40	C-7A	2.000	matt/frosted	TL260401		

5 E14, Kerzenlamp. +
gedrehte Kerzenlamp.
Candle lamps +
twisted candle lamps

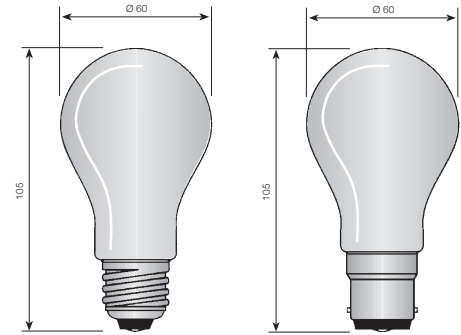


Volt Volt	Watt Watt	Ausführung Description	E14 35 x 100	E14 35 x 125	E14 35 x 100
130	25	matt/frosted	KL 130251		
130	40	klar/clear	KL 130400		
130	40	matt/frosted	KL 130401		
230	15	klar/clear	KL 230150	704004	KL 230153
230	15	matt/frosted	KL 230151	704003	KL 230154
230	15	gelb/yellow	KL 230159		
230	25	klar/clear	KL 230250	704006	KL 230253
230	25	matt/frosted	KL 230251	704005	KL 230254
230	25	softone	KL 230252		
230	25	rot/red		704008	
230	25	gelb/yellow		704009	
230	25	grün/green		704010	
230	25	blau/blue		704011	
230	25	orange		704012	
230	40	klar/clear	KL 230400		KL 230260
230	40	matt/frosted	KL 230401	704007	KL 230261
230	40	softone	KL 230402		
230	60	klar/clear	KL 230600		KL 230264
230	60	matt/frosted	KL 230601		KL 230265
230	60	softone	KL 230602		
260	25	matt/frosted	KL 260251		

5 E27 + B22d
Kerzenlampen
Candle lamps



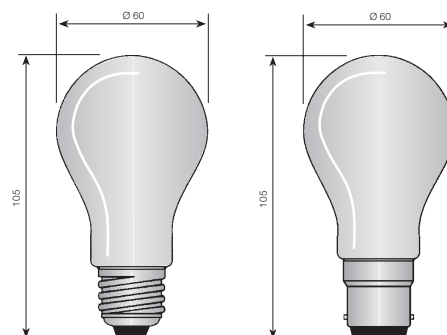
Volt Volt	Watt Watt	Ausführung Description	E27 35 x 100	B22d 35 x 100
230	15	klar/clear	KL 230204	
230	15	matt/frosted	KL 230104	
230	25	klar/clear	KL 230200	KL 230259
230	25	matt/frosted	KL 230100	KL 230258
230	40	klar/clear	KL 230201	
230	40	matt/frosted	KL 230101	KL 230409
230	60	klar/clear	KL 230202	
230	60	matt/frosted	KL 230102	KL 230609



Volt Volt	Watt Watt	Wendelaufbau Filament	Lebensdauer Life	Ausführung Description	E27 60 x 105	B22d 60 x 105
12	10	C-2V	2.000	matt/frosted	511001	
12	15	C-2V	2.000	klar/clear	511032	
12	15	C-2V	2.000	matt/frosted	511002	511102
12	25	C-2V	2.000	matt/frosted	511003	511103
12	40	C-2V	2.000	matt/frosted	511004	511104
12	60	C-2V	2.000	matt/frosted	511005	511105
12	100	C-2V	2.000	matt/frosted	511006	511106
24	10	C-3A	2.000	klar/clear	511033	
24	10	C-3A	2.000	matt/frosted	511007	511107
24	15	C-3A	2.000	klar/clear	511034	511134
24	15	C-3A	2.000	matt/frosted	511009	511109
24	25	C-3A	2.000	klar/clear	511035	
24	25	C-3A	2.000	matt/frosted	511010	511110
24	40	C-3A	2.000	klar/clear	511011	511111
24	40	C-3A	2.000	matt/frosted	511012	511112
24	60	C-3A	2.000	klar/clear	511036	
24	60	C-3A	2.000	matt/frosted	511013	511113
24	75	C-3A	2.000	matt/frosted	511037	511137
24	100	C-3A	2.000	matt/frosted	511014	511114
42	25	C-3A	2.000	matt/frosted	511015	511115
42	25	C-3A	2.000	klar/clear	511050	
42	40	C-3A	2.000	klar/clear		511149
42	40	C-3A	2.000	matt/frosted	511016	511116
42	60	C-3A	2.000	matt/frosted	511017	511117
42	100	C-3A	2.000	klar/clear	511038	
42	100	C-3A	2.000	matt/frosted	511018	511118
42	150	C-3A	2.000	matt/frosted	511039	
50	25	C-3A	2.000	matt/frosted	511028	
50	40	C-3A	2.000	matt/frosted	511029	511129
50	60	C-3A	2.000	matt/frosted	511030	511130
50	200	C-3A	2.000	matt/frosted	511040	
65	15	C-5A	2.000	matt/frosted	511019	511119
65	25	C-5A	2.000	matt/frosted	511020	511120
65	40	C-5A	2.000	matt/frosted	511021	511121
65	60	C-5A	2.000	matt/frosted	511022	511122
65	100	C-5A	2.000	matt/frosted	511023	511123
130	15	C-5A	2.000	klar/clear	511041	
130	15	C-5A	2.000	matt/frosted	511026	
130	25	C-5A	2.000	matt/frosted	511031	511131
130	40	C-5A	2.000	klar/clear	511042	
130	40	C-5A	2.000	matt/frosted	511024	511124
130	60	C-5A	2.000	klar/clear	511043	
130	60	C-5A	2.000	matt/frosted	511044	511144
130	75	C-5A	2.000	klar/clear	511045	
130	75	C-5A	2.000	matt/frosted	511046	511146
130	100	C-5A	2.000	matt/frosted	511025	511125
130	150	C-5A	2.000	matt/frosted		511181
130	200	C-5A	2.000	matt/frosted	511048	511148
130	200	C-5A	2.000	klar/clear	511049	

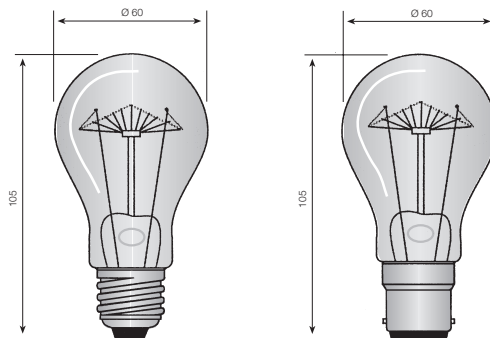
5 E27+ B22d

Allgebrauchslampen
Standard lamps



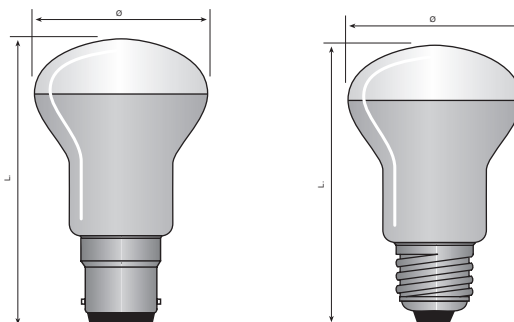
Volt Volt	Watt Watt	Wendelaufbau Filament	Lebensdauer Life	Ausführung Description	E27 60 x 105	B22d 60 x 105
230	15	C-5A	2.000	klar/clear	AL 230150	511150
230	15	C-5A	2.000	matt/frosted	AL 230151	511151
230	15	C-5A	2.000	rot/red	AL 230152	511152
230	15	C-5A	2.000	gelb/yellow	AL 230153	511153
230	15	C-5A	2.000	grün/green	AL 230154	511154
230	15	C-5A	2.000	blau/blue	AL 230155	511155
230	15	C-5A	2.000	orange	AL 230156	511156
230	25	C-5A	2.000	klar/clear	AL 230250	511157
230	25	C-5A	2.000	matt/frosted	AL 230251	511158
230	25	C-5A	2.000	rot/red	AL 230252	511159
230	25	C-5A	2.000	gelb/yellow	AL 230255	511160
230	25	C-5A	2.000	grün/green	AL 230256	511161
230	25	C-5A	2.000	blau/blue	AL 230257	511162
230	25	C-5A	2.000	orange	AL 230258	511163
230	40	C-5A	2.000	klar/clear	AL 230400	
230	40	C-5A	2.000	matt/frosted	AL 230401	511165
230	40	C-5A	2.000	rot/red	AL 230405	511166
230	40	C-5A	2.000	gelb/yellow	AL 230406	511167
230	40	C-5A	2.000	grün/green	AL 203407	511168
230	40	C-5A	2.000	blau/blue	AL 230408	511169
230	40	C-5A	2.000	orange	AL 230409	511170
230	60	C-5A	2.000	klar/clear	AL 230600	511171
230	60	C-5A	2.000	matt/frosted	AL 230601	511172
230	75	C-5A	2.000	klar/clear	AL 230750	511173
230	75	C-5A	2.000	matt/frosted	AL 230751	511174
230	100	C-5A	2.000	klar/clear	AL 230100	511175
230	100	C-5A	2.000	matt/frosted	AL 230101	511176
230	150	C-5A	2.000	klar/clear	AL 230170	511177
230	150	C-5A	2.000	matt/frosted	AL 230171	511178
230	200	C-5A	2.000	klar/clear	AL 230200	
230	200	C-5A	2.000	matt/frosted	AL 230201	
230	300	C-5A	2.000	klar/clear	AL 230300	
230	300	C-5A	2.000	matt/frosted	AL 230301	
260	40	C-5A	2.000	matt/frosted	AL 260401	
260	60	C-5A	2.000	matt/frosted	AL 260601	

5 E27 + B22d
Allgebrauchslampen
stoßfest
re-inforced
standard lamps



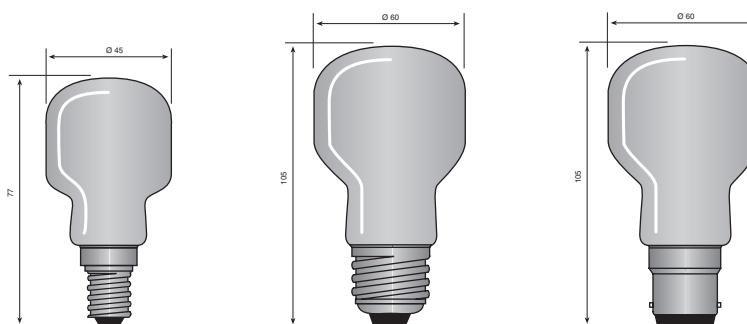
Volt Volt	Watt Watt	Wendelaufbau Filament	Lebensdauer Life	Ausführung Description	E27 60 x 105	Ba22d 60 x 105
130	25	9-supported	2.500	matt/frosted	511027	512201
130	25	9-supported	2.500	klar/clear		512202
130	40	9-supported	2.500	matt/frosted	512701	512203
130	60	9-supported	2.500	matt/frosted	512702	512204
130	75	9-supported	2.500	matt/frosted	512703	
130	100	9-supported	2.500	matt/frosted	512704	
230-240	15	9-supported	2.500	klar/clear	AL 230271	522201
230-240	15	9-supported	2.500	matt/frosted	AL 230272	522202
230-240	25	9-supported	2.500	klar/clear	AL 230273	522203
230-240	25	9-supported	2.500	matt/frosted	AL 230253	522204
230-240	40	9-supported	2.500	klar/clear	AL 230274	522205
230-240	40	9-supported	2.500	matt/frosted	AL 230403	522206
230-240	60	9-supported	2.500	klar/clear	AL 230276	522207
230-240	60	9-supported	2.500	matt/frosted	AL 230603	522208
230-240	75	9-supported	2.500	klar/clear	AL 230277	522209
230-240	75	9-supported	2.500	matt/frosted	AL 230753	522210
230-240	100	9-supported	2.500	klar/clear	AL 230279	522211
230-240	100	9-supported	2.500	matt/frosted	AL 230103	522212
230-240	200	9-supported	2.500	klar/clear	AL 230203	
260	25	9-supported	2.500	matt/frosted	AL 260253	
260	40	9-supported	2.500	matt/frosted	AL 260403	
260	60	9-supported	2.500	matt/frosted	AL 260603	
260	100	9-supported	2.500	matt/frosted	AL 260103	
260	200	9-supported	2.500	matt/frosted	AL 260203	

5 E27 + B22d Kryptonlampen Krypton lamps



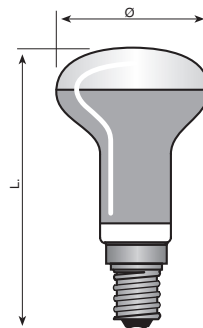
Volt Volt	Watt Watt	Ø Ø	Ausführung Description	E27 Krypton	B22d Krypton
230	25	50 mm	opal	520271	
230	40	50 mm	klar/clear	520272	
230	40	50 mm	matt/frosted	520273	
230	40	50 mm	opal	520274	522224
230	60	50 mm	klar/clear	520275	
230	60	50 mm	matt/frosted	520276	
230	60	50 mm	opal	520277	522227
230	75	55 mm	klar/clear	520278	
230	75	55 mm	matt/frosted	520279	
230	75	55 mm	opal	520280	522280
230	100	55 mm	klar/clear	520281	
230	100	55 mm	matt/frosted	520282	
230	100	55 mm	opal	520283	522283

5 E14, E27 + B22d Weichlichtlampen Softone lamps



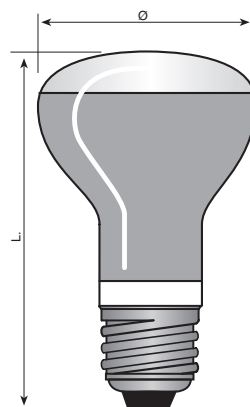
Volt Volt	Watt Watt	Ausführung Description	E14 Softone 45 x 77	E27 Softone 60 x 105	B22d Softone 60 x 105
230	25	opal	524501	526001	
230	40	opal	524502	526002	521052
230	60	opal	524503	526003	521053
230	75	opal		526004	521054
230	100	opal		526005	521055
230	40	Azur	524506		
230	60	Azur		526007	

5 E14
Reflektorenlampen
Reflector lamps



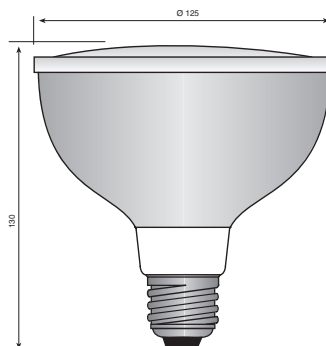
Volt Volt	Watt Watt	Lebensdauer Life	Farbe Colour	E14 R39-39 x 67	E14 R50-50 x 86
230-240	25	1.000			605001
230-240	25	1.000	rot/red		605006
230-240	25	1.000	blau/blue		605007
230-240	30	1.000		603902	
230-240	40	1.000			605003
230-240	40	1.000	rot/red		605004
230-240	40	1.000	blau/blue		605005
230-240	60	1.000			605008

5 E14
Reflektorenlampen
Reflector lamps



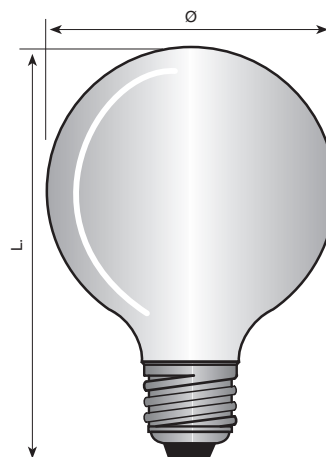
Volt Volt	Watt Watt	Lebensdauer Life	Farbe Colour	E27 R63-63 x 103	E27 R80-80 x 115	E27 R95-95 x 131
230-240	25	1.000		616312		
230-240	40	1.000		616301	618001	
230-240	40	1.000	blau/blue	616321		
230-240	40	1.000	grün/green	616322		
230-240	40	1.000	rot/red	616323		
230-240	40	1.000	gelb/yellow	616320		
230-240	60	1.000		616302	618002	
230-240	60	1.000	blau/blue		618006	
230-240	60	1.000	grün/green		618007	
230-240	60	1.000	rot/red		618008	
230-240	60	1.000	gelb/yellow		618009	
230-240	60	1.000	orange		618010	
230-240	60	1.000	lila/purple		618011	
230-240	75	1.000			618003	639503
230-240	75	1.000	schwarzlicht/black light		618013	
230-240	100	1.000			618004	639504
230-240	150	1.000				639505
230-240	500		PF 318 E/44			642512

5 E27 PAR 38



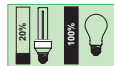
Volt Volt	Watt Watt	Ausführung Description	E27 125 x 130
230	60	spot	612560
230	60	flood	612561
230	80	spot	612580
230	80	flood	612581
230	80	flood rot/red	612582
230	80	flood gelb/yellow	612583
230	80	flood grün/green	612584
230	80	flood blau/blue	612586
230	120	spot	612520
230	120	flood	612521

5 E14 + E27 Kugellampen Globe lamps

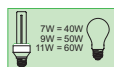


Volt Volt	Watt Watt	Farbe Colour	E14 G60-60 x 90	E27 G60-60 x 90	E27 G80-80 x 135	E27 G95-95 x 142	E27 G125-125 x 185
230	25	opal	614601		627801		
230	40	opal	614602	627602	627802	627952	627252
230	60	opal	614603	627603	627803	627953	627253
230	75	opal			627804		
230	100	opal			627805	627955	627255
230	150	opal				627956	
230	60	halbseitig verspiegelt/semi sealed				627957	

5 E27
Energiesparlampen
*Ecolamp compact
fluorescent lamps*



Leistungsverbrauch / Power consumption



Stärke / Brightness



Lampenlebensdauer / Lamp life

Volt Volt	Watt Watt	Ausführung Description	E27
220	7	standard	652744
220	9	standard	652743
220	11	standard	652742



Volt Volt	Watt Watt	Ausführung Description	E14	E27
230	6	Mini Kugel/mini globe	652738	
230	8	Mini Kugel/mini globe	652739	
220	6	Mini Kugel/mini globe		652740



Volt Volt	Watt Watt	Ausführung Description	E14
220	3	Kerzenform/candle form	661402
220	5	Kerzenform/candle form	661403
220	7	Kerzenform/candle form	661401



Volt Volt	Watt Watt	Ausführung Description	E27
230	15	Kugel/globe	652901
230	20	Kugel/globe	652902



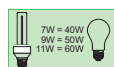
Volt Volt	Watt Watt	Ausführung Description	E14	E27
230	5	Reflektor/reflector R50	652943	
230	5	Reflektor/reflector R63		652942
230	7	Reflektor/reflector R80		652940



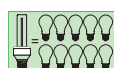
5 E14 + E27 Energiesparlampen Eco lamps compact fluorescent lamps



Leistungsverbrauch / Power consumption



Stärke / Brightness



Lampenlebensdauer / Lamp life



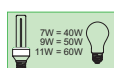
Volt Volt	Watt Watt	Ø Ø	Länge Length	Farbe Colour	E14	E27	E27
220-240	5	40	125	warm-weiß/warm-white	651400	652700	
220-240	7	40	125	warm-weiß/warm-white	651401	652701	
220-240	9	40	135	warm-weiß/warm-white	651402	652702	
220-240	11	40	145	warm-weiß/warm-white	651403	652703	
220-230	13	40	145	warm-weiß/warm-white		652704	
220-230	15	40	165	warm-weiß/warm-white		652710	652708
220-230	20	40	165	warm-weiß/warm-white			652706

Auch lieferbar mit B22d Sockel und in den Farben Tageslicht und kaltweiß
Also available with B22d base and in the colours daylight and coolwhite

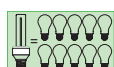
5 G23 2pin Kompakt Leuchtstofflampen Compact fluorescent lamps



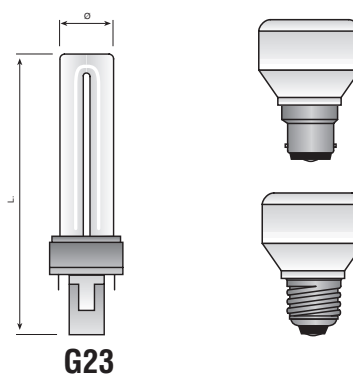
Leistungsverbrauch / Power consumption



Stärke / Brightness



Lampenlebensdauer / Lamp life

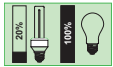


Volt Volt	Watt Watt	Ø Ø	Länge Length	Farbe Colour		KLL-S Twin Tube	Base Universal adapter 5-15 Watt Universal Adaptor 5-15 Watt
220-240	5	12	104	warm-weiß/warm-white	827	641001	642001 Ba22d
220-240	5	12	104	kalt-weiß/cool-white	840	641005	642005 E27
220-240	7	12	135	warm-weiß/warm-white	827	641002	
220-240	7	12	135	kalt-weiß/cool-white	840	641006	
220-240	7	12	135	warmweiß/warm-white	830	641007	
220-240	9	12	165	warm-weiß/warm-white	827	641003	
220-240	9	12	165	kalt-weiß/cold-white	840	641013	
220-240	9	12	165	warmweiß/warm-white	830	641008	
220-240	11	12	234	warm-weiß/warm-white	827	641004	
220-240	11	12	234	kalt-weiß/cold-white	840	641009	
220-240	11	12	234	warm-weiß/warm-white	830	641010	

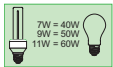
Haushaltslampen
Household lamps

5

**2G7, 2G11
+ G24D/1/2/3**
**Zweiröhren-Kompakt
Leuchtstofflampen**
*Twin tube compact
fluorescent lamps*



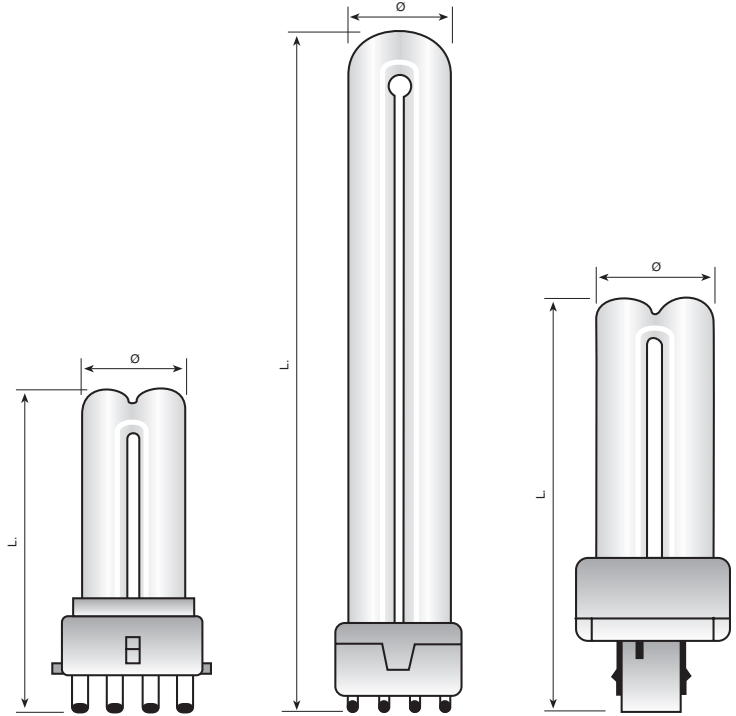
Leistungsverbrauch / Power consumption



Stärke / Brightness



Lampenlebensdauer / Lamp life



Volt	Watt	Ausführung	KLL-S/E	KLL-L	KLL-D
Volt	Watt	Description	2G7	2G11	G24D1/2/3
			Twin Tube	Twin Tube	Twin Tube
220	5	warm-weiß/warm-white 827	643001		
220	5	kalt-weiß/cool-white 840	643002		
220	7	warm-weiß/warm-white 827	643003		
220	7	kalt-weiß/cool-white 840	643004		
220	9	warm-weiß/warm-white 827	643005		
220	9	kalt-weiß/cool-white 840	643006		
220	10	warm-weiß/warm-white 827			644007
220	10	warm-weiß/warm-white 830			644008
220	10	kalt-weiß/cool-white 840			644009
220	11	warm-weiß/warm-white 827	643010		
220	11	kalt-weiß/cool-white 840	643011		
220	13	warm-weiß/warm-white 827			644011
220	13	warm-weiß/warm-white 830			644012
220	13	kalt-weiß/cool-white 840			644013
220	18	warm-weiß/warm-white 827		643514	644014
220	18	warm-weiß/warm-white 830		643515	644015
220	18	kalt-weiß/cool-white 840		643516	644016
220	24	warm-weiß/warm-white 827		643517	
220	24	warm-weiß/warm-white 830		643518	
220	24	kalt-weiß/cool-white 840		643519	
220	26	warm-weiß/warm-white 827			644020
220	26	warm-weiß/warm-white 830			644021
220	26	kalt-weiß/cool-white 840			644022
220	36	warm-weiß/warm-white 827		643523	
220	36	warm-weiß/warm-white 830		643524	
220	36	kalt-weiß/cool-white 840		643526	
220	40	warm-weiß/warm-white 830		643525	
220	40	kalt-weiß/cool-white 840		643527	
220	55	warm-weiß/warm-white 830		643528	
220	55	kalt-weiß/cool-white 840		643529	

5

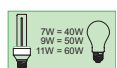
**G24Q-1/2/3,
GX24D-1/2/3,
GX24Q-1/2/3/4**

Zwei und Dreiröhren-
Kompakt Leuchtstoff-
lampen

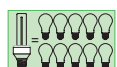
*Twin and triple tube
compact fluorescent
lamps*



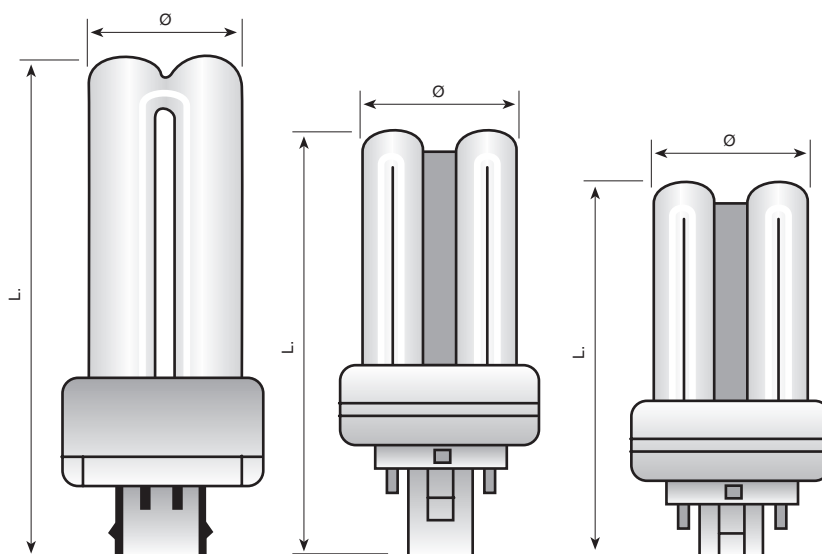
Leistungsverbrauch / Power consumption



Stärke / Brightness



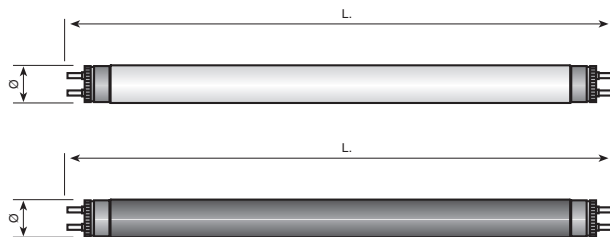
Lampenlebensdauer / Lamp life



Volt Volt	Watt Watt	Ausführung Description	KLL-D/E G24q-1/2/3 Twin Tube	KLL-T GX24D-1/2/3 Triple Tube	KLL-T/E GX24Q-1/2/3 Triple Tube
220	10	warm-weiß/warm-white 827	644501		
220	10	warm-weiß/warm-white 830	644502		
220	10	kalt-weiß/cool-white 840	644503		
220	13	warm-weiß/warm-white 827	644504	645004	645504
220	13	warm-weiß/warm-white 830	644505	645005	645505
220	13	kalt-weiß/cool-white 840	644506	645006	645506
220	18	warm-weiß/warm-white 827	644507	645007	645507
220	18	warm-weiß/warm-white 830	644508	645008	645508
220	18	kalt-weiß/cool-white 840	644509	645009	645509
220	26	warm-weiß/warm-white 827	644510	645010	645510
220	26	warm-weiß/warm-white 830	644511	645011	645511
220	26	kalt-weiß/cool-white 840	644512	645012	645512
220	32	warm-weiß/warm-white 827			645513
220	32	warm-weiß/warm-white 830			645514
220	32	kalt-weiß/cool-white 840			645515
220	42	warm-weiß/warm-white 827			645516
220	42	warm-weiß/warm-white 830			645517
220	42	kalt-weiß/cool-white 840			645518

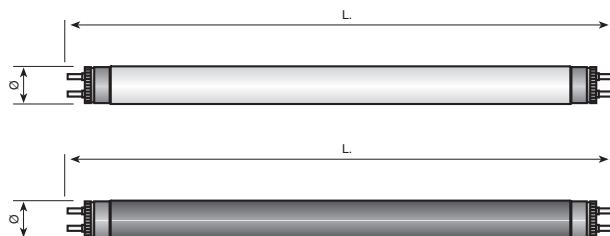
Haushaltslampen
Household lamps

5 G13
Leuchtstoffröhren
standard
*Fluorescent tubes
standard*



Volt Volt	Watt Watt	Ausführung Description	Typ Type	G13 26 x 600	G13 26 x 1200	G13 26 x 1500
230	18	naturweiss/uni white	F18W/740	LL180600		
230	18	warmweiss/warm white	F18W/530	LL180601		
230	18	kaltweiss/cool white	F18W/640	LL180602		
230	18	Tageslicht/daylight	F18W/760	LL180606		
230	36	naturweiss/uni white	F36W/740		LL361200	
230	36	warmweiss/warm white	F36W/530		LL361201	
230	36	kaltweiss/cool white	F36W/640		LL361202	
230	36	Tageslicht/daylight	F36W/760		LL361206	
230	58	naturweiss/uni white	F58W/740			LL581500
230	58	warmweiss/warm white	F58W/530			LL581501
230	58	kaltweiss/cool white	F58W/640			LL581502
230	58	Tageslicht/daylight	F58W/760			LL581506

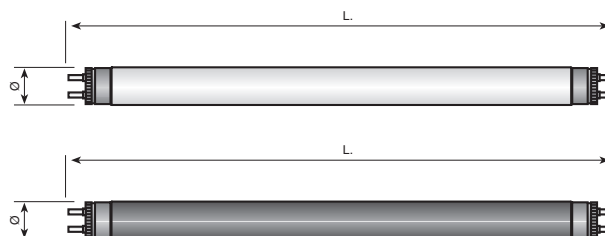
5 G13
Leuchtstoffröhren
3-Banden
*Fluorescent tubes
3-Banden*



Volt Volt	Watt Watt	Ausführung Description	Typ Type	G13 26 x 600	G13 26 x 895	G13 26 x 1200	G13 26 x 1500
230	18	kaltweiss/cool white	F18W/840	LL180603			
230	18	warmweiss/warm white	F18W/830	LL180604			
230	18	Tageslicht/daylight	F18W/860	LL180605			
230	30	kaltweiss/cool white	L30W/840		LL309003		
230	36	kaltweiss/cool white	F36W/840			LL361203	
230	36	warmweiss/warm white	F36W/830			LL361204	
230	36	Tageslicht/daylight	F36W/860			LL361207	
230	58	kaltweiss/cool white	F58W/840				LL581503
230	58	warmweiss/warm white	F58W/830				LL581504
230	58	Tageslicht/daylight	F58W/860				LL581505

5 G5 Kleinröhren

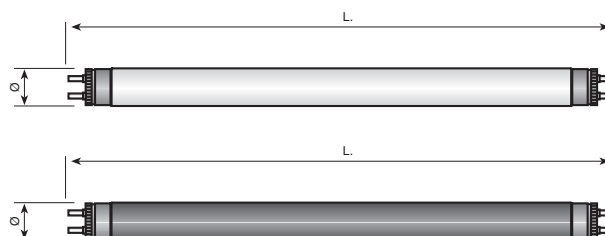
Fluorescent tubes



Volt Volt	Watt Watt	Ausführung Description	Typ Type	G5 16 x 135	G5 16 x 212	G5 16 x 288
220-240	4	kalt-weiß/cool-white	F4W/640	621301		
220-240	4	warm-weiß/warm-white	F4W/530	621302		
220-240	4	Schwarzlicht blau/black light blue	F4W/073	621303		
220-240	4	Schwarzlicht		621304		
220-240	4	germicidal		621305		
220-230	4	Tageslicht/daylight	F4W/760	621316		
220-240	6	kalt-weiß/cool-white	F6W/640		622106	
220-240	6	warm-weiß/warm-white	F6W/530		622107	
220-240	6	Schwarzlicht blau/black light blue	F6W/073		622108	
220-240	6	Schwarzlicht			622109	
220-240	6	germicidal			622110	
220-240	6	Tageslicht/daylight	F6W/760		622117	
220-240	8	kalt-weiß/cool-white	F8W/640			622811
220-240	8	warm-weiß/warm-white	F8W/530			622812
220-240	8	Schwarzlicht blau/black light blue	F8W/073			622813
220-240	8	Schwarzlicht				622814
220-240	8	germicidal				622815
220-240	8	Tageslicht/daylight	F8W/760			622818

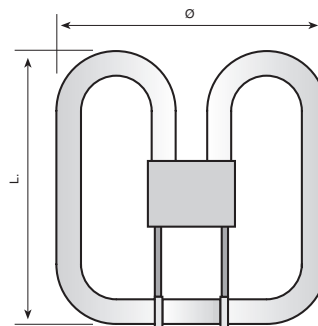
5 G5 + G13 Kleinröhren

Fluorescent tubes



Volt Volt	Watt Watt	Ausführung Description	Typ Type	G5 26 x 330	G5 16 x 517	G13 26 x 437
220-240	10	kalt-weiß/cool-white	F10W/640	633301		
220-240	13	kalt-weiß/cool-white	F13W/640	635102		
220-240	13	warm-weiß/warm-white	F13W/530	635103		
220-230	13	Schwarzlicht blau/black light blue	F13W/073	635104		
220-240	13	Schwarzlicht		635109		
220-240	13	Tageslicht	F13W/760	635110		
220-240	15	kalt-weiß/cool-white	F13W/640		634305	
220-240	15	warm-weiß/warm-white	F13W/530		634306	
220-240	15	Schwarzlicht blau/black light blue	F13W/073		634307	
220-240	15	Schwarzlicht			634308	

5 2D Kompakt
leuchtstofflampen
*Fluorescent
tubes*

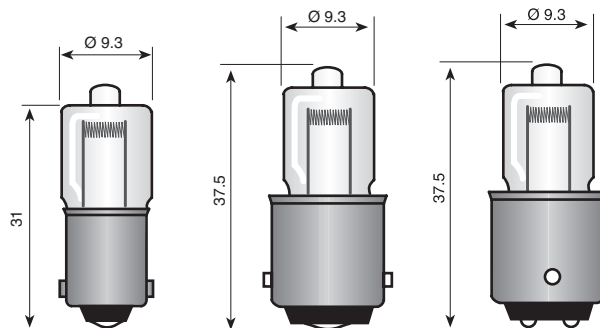


Volt Volt	Watt Watt	Farbe Colour	Ausführung Description	2D
220	10	827	4pin	940210
220	10	835	4pin	940211
220	16	827	2pin	940216
220	16	835	2pin	940217
220	16	860	2pin	940218
220	16	827	4pin	940219
220	16	835	4pin	940220
220	21	827	4pin	940221
220	21	835	4pin	940222
220	21	860	4pin	940223
220	28	827	2pin	940228
220	28	827	4pin	940229
220	28	835	4pin	940230
220	28	840	4pin	940231
220	38	827	4pin	940238
220	38	835	4pin	940239
220	55	827	4pin	940255
220	55	835	4pin	940256

Halogenlampen / Halogen lamps

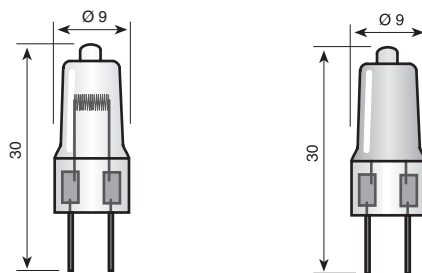
■ Ba9s	68
■ Ba15s	68
■ Ba15d	68
■ G4	68
■ G6.35	69
■ MR11	70
■ MR11 mit Ba15d Sockel / MR11 based Ba15d	70
■ MR16	71
■ GZ10	72
■ GU10	72
■ Ba15d	72
■ G53	72
■ R7s	73
■ FA4	73
■ E11 einfach umhüllt / single envelope	74
■ E14 einfach umhüllt / single envelope	74
■ Ba15d einfach umhüllt / single envelope	74
■ E27 zweifach umhüllt / double envelope	75
■ E40 zweifach umhüllt / double envelope	75
■ PAR Lampen / PAR lamps	76 - 77

6 Ba9s, Ba15s + Ba15d



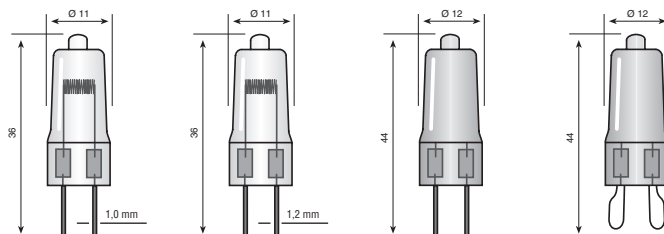
Volt Volt	Watt Watt	Lebensdauer Life	Ausführung Description	ECE	Ba9s 9.3 x 31	Ba15s 9.3 x 37.5	Ba15d 9.3 x 37.5
6	10	2.000	klar/clear		783101		
6	15	2.000	klar/clear		783103		
6	20	2.000	klar/clear		783102	783702	
12	5	2.000	klar/clear	H5W	2523		783903
12	5	2.000	matt/frosted			783704	783904
12	10	2.000	klar/clear	H10W	2522	783705	783905
12	10	2.000	matt/frosted			783706	783906
12	15	2.000	klar/clear		783107	783707	783907
12	15	2.000	matt/frosted			783708	783908
12	20	2.000	klar/clear	H20W	2520	783709	783909
12	20	2.000	matt/frosted			783710	783910
24	5	2.000	klar/clear		783111	783711	783911
24	10	2.000	klar/clear		783112	783712	783912
28	20	2.000	klar/clear			783714	783914

6 G4



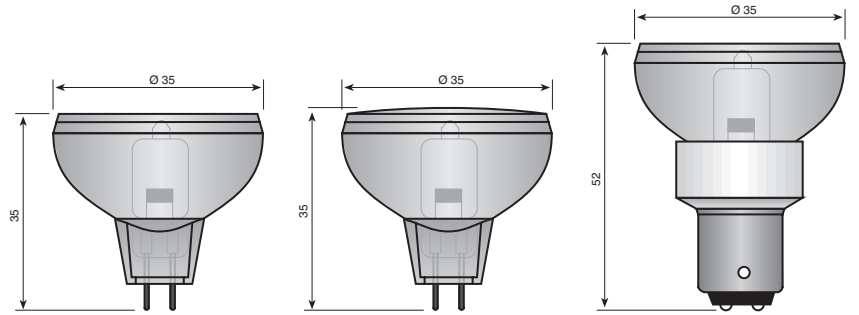
Volt Volt	Watt Watt	Lebensdauer Life	G4 9 x 30 clear	G4 9 x 20 frosted
6	5	2.000	790401	
6	10	2.000	790402	790502
6	20	2.000	790407	
6	25	2.000	790407	
6	35	2.000	790404	
12	5	2.000	790405	790505
12	10	2.000	790406	790506
12	20	2.000	790411	790511
12	35	2.000	790414	790514
24	10	2.000	790415	790515
24	20	2.000	790417	490517
24	35	2.000	790418	
28	5	2.000	790408	
28	10	2.000	790419	791519
28	20	2.000	790420	790520

6 G6.35, GY6.35 + G9



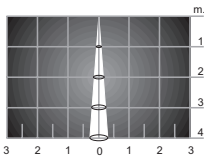
Volt Volt	Watt Watt	Lebensdauer Life	Abmessung Dimension	G6.35 clear	GY6.35 clear	GY6.35 frosted	G9 14,5 x 56
6	35	2.000	11x44	805001	806001	807001	
6	50	2.000	11x44	805002	806002	807002	
12	5	2.000	11x44		806022		
12	20	2.000	11x44	805003	806003	807003	
12	35	2.000	11x44	805004	806004	807004	
12	50	2.000	11x44	805005	806005	807005	
12	75	2.000	11x44	805006	806006	807006	
12	100	2.000	11x44	805007	806007	807007	
24	20	2.000	11x44		806023		
24	35	2.000	11x44	805008	806008		
24	50	2.000	11x44	805009	806009	807009	
24	75	2.000	11x44	805010	806010	807010	
24	100	2.000	11x44	805011	806011	807011	
24	150	2.000	13x44	805012	806012	807012	
24	250	2.000	15x58	805013	806013	807013	
42	50	2.000	11x44		806014		
42	75	2.000	11x44		806015		
42	100	2.000	11x44		806019		
42	150	2.000	11x44		806020		
80	50	2.000	11x55		806016		
230	50	2.000	11x55		806017		
230	60	2.000	11x55		806018		
230	75	2.000	11x65		806027		
230	100	2.000	11x44		806021		
230	25	1.500	14,5x56 klar/clear				808092
230	25	1.500	14,5x56 matt/frosted				808090
230	40	1.500	14,5x56 klar/clear				808093
230	40	1.500	14,5x56 matt/frosted				808091

6 MR11 + Ba15d

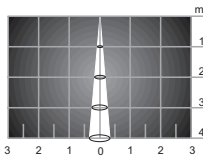


Volt	Watt	Lebensdauer	Strahl	ANSI-Code	MR11	MR11	Ba15d
Volt	Watt	Life	Beam	ANSI.-Code	offen/open 35 x 35	geschlossen/closed 35 x 35	35 x 52
6	10	2.000			811100		
12	5	2.000	30°			811316	
12	10	2.000	12°	FTA	811101	811301	
12	10	2.000	30°			811317	
12	12	2.000	7°			811318	
12	12	2.000	12°				811502
12	20	2.000	10°	FTB	811103	811303	
12	20	2.000	12°				811504
12	20	2.000	17°	FTC	811105	811305	
12	20	2.000	30°	FTD	811106	811306	
12	20	2.000	38°				811521
12	35	2.000	8°	FTE	811107	811307	
12	35	2.000	20°	FTF	811108	811308	
12	35	2.000	30°	FTH	811109	811309	
12	50	2.000	36°	GAX	811110	811310	811510
12	50	2.000	18°				811511
12	50	2.000	38°				811513
13.8	28	2.000	10°	FLT	811115		
24	20	2.000	12°				811512
24	20	2.000	36°		811113	811313	
24	35	2.000	36°		811114	811314	
28	10	2.000	30°			811319	
28	20	2.000	30°			811320	

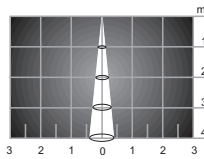
Narrow Spot 6° EZX



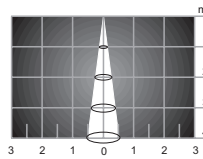
Narrow Spot 8° FTE FRB



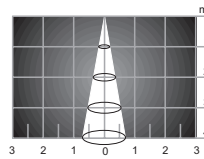
Spot 10° FTE



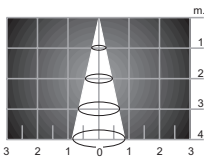
Spot 12°/13° ESX EXT EYF



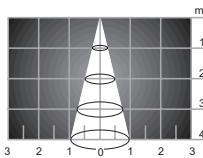
Spot 17°/18° FTC FRG



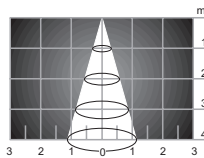
Spot 20° FTF



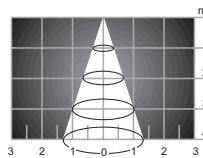
Medium 24° BBF EXZ FMV EZZ



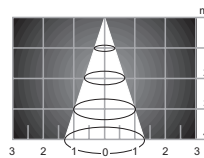
Medium 30° ENL FTD



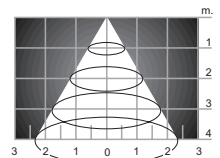
Flood 36° FMW GAX



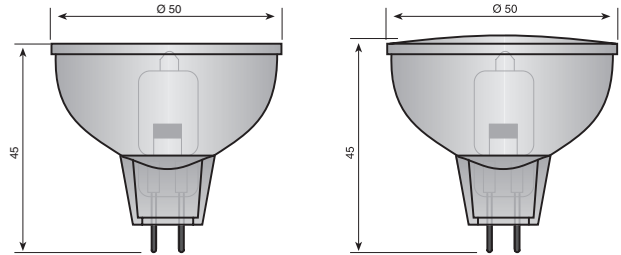
Flood 38° BAB EXN EYC



Wide Flood 60° FNV



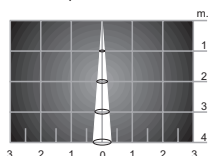
6 MR 16



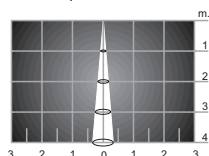
Volt Volt	Watt Watt	Lebensdauer Life	Strahl Beam	ANSI-Code ANSI-Code	MR16 offen/open 50x45	MR16 geschlossen/closed 50x45
12	10	2.000	38°			821800
12	20	2.000	6°	EZX	821601	821801
12	20	2.000	12°	ESX	821602	821802
12	20	2.000	24°	BBF	821603	821803
12	20	2.000	38°	BAB	821604	821804
12	20	2.000	60°		821627	821827
12	35	2.000	8°	FRB	821605	821805
12	35	2.000	13°	FMT	821606	821806
12	35	2.000	18°	FRG	821607	821807
12	35	2.000	24°	FMV	821608	821808
12	35	2.000	36°	FMW	821609	821809
12	35	2.000	60°		821628	821828
12	50	2.000	12°	EXT	821610	821810
12	50	2.000	24°	EXZ	821611	821811
12	50	2.000	30°	ENL	821612	821812
12	50	2.000	38°	EXN	821613	821813
12	50	2.000	38°	EXN-P/rosa/pink		821826
12	50	2.000	60°	FNV	821614	821814
12	75	2.000	12°	EYF	821615	821815
12	75	2.000	24°	EZZ	821616	821816
12	75	2.000	38°	EYC	821617	821817
24	20	2.000	12°			821829
24	20	2.000	24°			821824
24	20	2.000	38°		821618	821818
24	35	2.000	24°			821831
24	35	2.000	38°		821619	821819
24	50	2.000	12°		821620	821832
24	50	2.000	24°			821833
24	50	2.000	38°		821621	821821
24	50	2.000	60°			821834
24	75	2.000	24°			821835
24	75	2.000	38°			821836
24	250	2.000		ELC	821625	
28	20	2.000				821837
28	50	2.000				821838
240	35	2.000	20°			821822
240	50	2.000	38°			821823

Halogenlampen
Halogen lamps

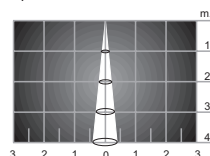
Narrow Spot 6° EZX



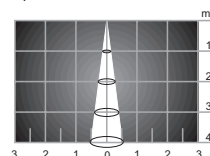
Narrow Spot 8° FTE FRB



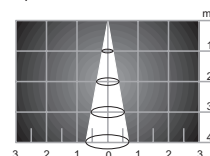
Spot 10° FTE



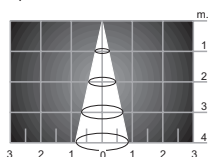
Spot 12°/13° ESX EXT EYF



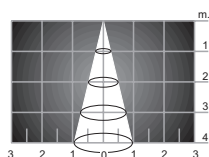
Spot 17°/18° FTC FRG



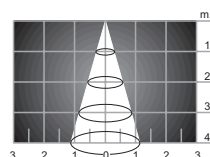
Spot 20° FTF



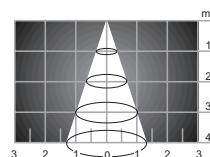
Medium 24° BBF EXZ FMV EZZ



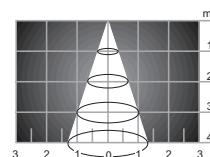
Medium 30° ENL FTD



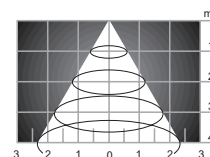
Flood 36° FMW GAX



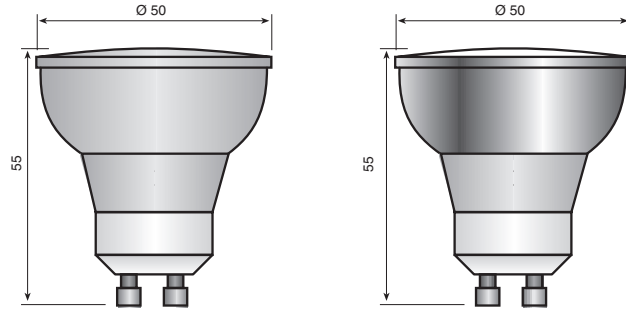
Flood 38° BAB EXN EYC



Wide Flood 60° FNV

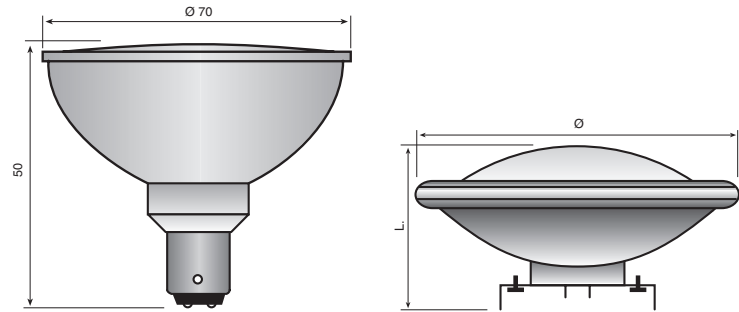


6 GZ10
+
GU10



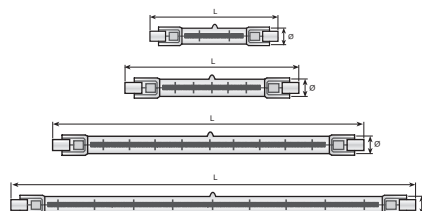
Volt	Watt	Strahl	GZ10	GU10
Volt	Watt	Beam	50 x 55	50 x 55
240	35	38°		811751
240	50	38°	811850	811750

6 Ba15d
+
G53



Volt	Watt	Strahl	Ba15d	G53
Volt	Watt	Beam	50 x 70	
6	35	4°		853001
12	20	8°	815002	
12	20	24°	815003	
12	35	4°		853004
12	35	8°		853005
12	35	24°		853006
12	50	4°		853007
12	50	8°	815008	853008
12	50	24°	815009	853009
12	75	8°		853010
12	75	24°		853011
12	75	45°		853012
12	100	8°		853013
12	100	24°		853014
12	100	45°		853015

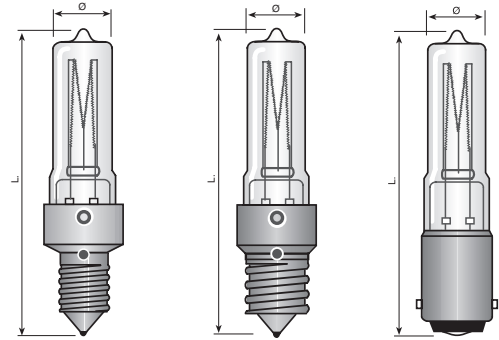
6 R7s + FA4



Volt Volt	Watt Watt	Lebensdauer Life	Ø Ø	Länge Length	R7s low voltage	R7s normal	R7s re-inforced	FA4
24	150	2.000	8	117	830301			
24	200	2.000	8	117	830302			
24	300	2.000	8	117	830303			
24	500	2.000	8	117	830304			
28	200	2.000	8	117	830305		830605	
30	250	2.000	8	78	830306			
30	345	2.000	8	117	830312			
42	150	2.000	8	117	830307		830607	
42	200	2.000	8	117			830645	
42	250	2.000	8	117	830309		830609	
42	400	2.000	8	117	830310		830610	
42	500	2.000	8	117	830311		830611	
110-130	100	2.000	8	78		830512		
110-130	150	2.000	8	78		830513		
110-130	150	2.000	8	117		830514		
110-130	200	2.000	8	78		830515		
110-130	200	2.000	8	117		830516		
110-130	250	2.000	8	78		830517		
110-130	250	2.000	8	117		830518		
110-130	300	2.000	8	117		830519	830619	
110-130	500	2.000	8	117		830520	830620	
110-130	750	2.000	8	117		830521		
110-130	1.000	2.000	10	189		830522	830622	
110-130	1.000	2.000	10	254		830523		
110-130	1.500	2.000	10	254		830524		
110-130	2.000	2.000	10	332		830525		
110-130	2.000	2.000	10	324				830426
120	650	100	13	78		830526		
220-240	60	2.000	8	117				
220-240	60	2.000	8	78			830627	
220-240	100	2.000	8	78		830528	830628	
220-240	100	2.000	8	117		830529	830629	
220-240	150	2.000	8	78		830530	830630	
220-240	150	2.000	8	117			830631	
220-240	200	2.000	8	78		830532		
220-240	200	2.000	8	117		830533	830633	
220-240	250	2.000	8	78		830534		
220-240	250	2.000	8	117		830535		
220-240	300	2.000	8	117		830536	830636	
220-240	500	2.000	10	189		830537	830637	
220-240	750	2.000	10	189		830538		
220-240	1.000	2.000	10	189			830639	
220-240	1.000	2.000	18	189		830540		
220-240	1.000	2.000	10	254		830541		
220-240	1.500	2.000	10	254		830542	830642	
220-240	2.000	2.000	10	332		830543	830643	
220-240	2.000	2.000	10	324				830444

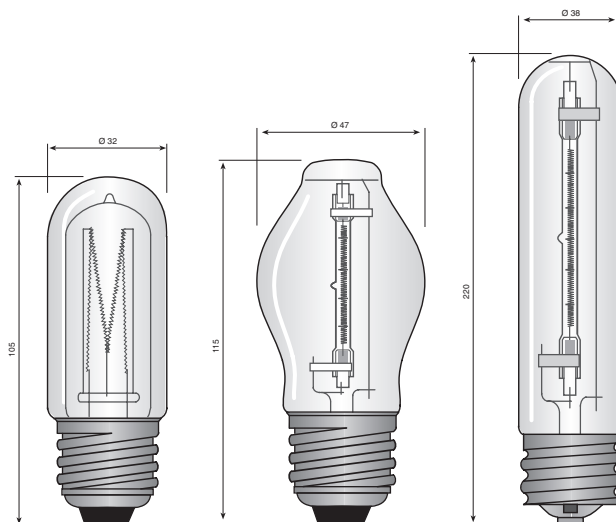
Halogenlampen
Halogen lamps

6 E11, E14 + Ba15d
einfach umhüllt
single envelope



Volt Volt	Watt Watt	Lebensdauer Life	Ø Ø	Länge Length	Ausführung Description	E11	E14	Ba15d
110-130	100	2.000	12	65	klar/clear	841137		
110-130	150	2.000	12	65	klar/clear	841138		
110-130	250	2.000	12	65	klar/clear	841139		
110-130	500	2.000	14	92	klar/clear	841101		
220-240	40	2.000	18	85	matt/frosted			841535
220-240	50	2.000	13	75	klar/clear		841402	
220-240	50	2.000	13	75	matt/frosted		841403	
220-240	50	2.000	18	85	klar/clear			841504
220-240	50	2.000	18	85	matt/frosted			841505
220-240	75	2.000	12	65	klar/clear	841106		
220-240	75	2.000	12	65	matt/frosted	841107		
220-240	75	2.000	13	75	klar/clear		841408	
220-240	75	2.000	13	75	matt/frosted		841409	
220-240	75	2.000	18	85	klar/clear			841510
220-240	75	2.000	18	85	matt/frosted			841511
220-240	100	2.000	12	65	klar/clear	841112		
220-240	100	2.000	12	65	matt/frosted	841113		
220-240	100	2.000	13	75	klar/clear		841414	
220-240	100	2.000	13	75	matt/frosted		841415	
220-240	100	2.000	18	85	klar/clear			841516
220-240	100	2.000	18	85	matt/frosted			841517
220-240	150	2.000	12	65	klar/clear	841118		
220-240	150	2.000	12	65	matt/frosted	841119		
220-240	150	2.000	13	75	klar/clear		841420	
220-240	150	2.000	13	75	matt/frosted		841421	
220-240	150	2.000	18	85	klar/clear			841522
220-240	150	2.000	18	85	matt/frosted			841523
220-240	200	2.000	12	65	klar/clear	841124		
220-240	200	2.000	15	81	matt/frosted		841436	841536
220-240	200	2.000	15	81	klar/clear		841425	
220-240	200	2.000	18	85	klar/clear			841526
220-240	250	2.000	12	65	klar/clear	841127		
220-240	250	2.000	15	81	klar/clear		841428	
220-240	250	2.000	18	96	klar/clear			841529
220-240	250	2.000	12	65	matt/frosted	841130		
220-240	250	2.000	15	81	matt/frosted		841434	
220-240	250	2.000	18	95	matt/frosted			841532
220-240	500	2.000	14	92	klar/clear	841133		
220-240	500	2.000	14	95	klar/clear		841434	

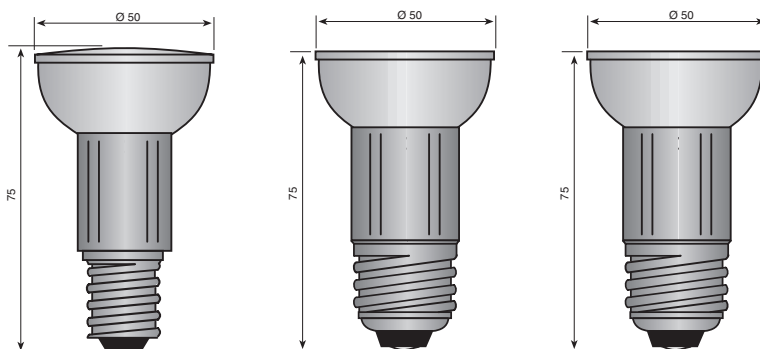
6 E27 + E40
2-fach umhüllt
Double envelope



Volt	Watt	Lebensdauer	Ø	Länge	Ausführung	E27	E27	E40
Volt	Watt	Life	Ø	Length	Description	31 x 105	47 x 115	
110-130	300	2.000	38	220	klar/clear			854001
110-130	500	2.000	38	220	klar/clear			854002
110-130	1.000	2.000	38	260	klar/clear			854003
110-130	1.500	2.000	38	260	klar/clear			854004
220-240	50	2.000	31	105	klar/clear	853118		
220-240	60	2.000	31	105	klar/clear	853104		
220-240	75	2.000	31	105	klar/clear	853105		
220-240	75	2.000	31	105	matt/frosted	853106		
220-240	100	2.000	31	105	klar/clear	853107	854707	
220-240	100	2.000	31	105	matt/frosted	853108	854708	
220-240	150	2.000	31	105	klar/clear	853109	854709	
220-240	150	2.000	31	105	matt/frosted	853110	854710	
220-240	200	2.000	31	105	klar/clear	853119		
220-240	200	2.000	31	105	matt/frosted	853111		
220-240	250	2.000	31	105	klar/clear	853112	854712	854012
220-240	250	2.000	31	105	matt/frosted	853113		
220-240	300	2.000	38	220	klar/clear			854014
220-240	500	2.000	38	220	klar/clear			854015
220-240	1.000	2.000	38	260	klar/clear			854016
220-240	1.500	2.000	38	260	klar/clear			854017

6 E14 + E27 PAR-Lampen

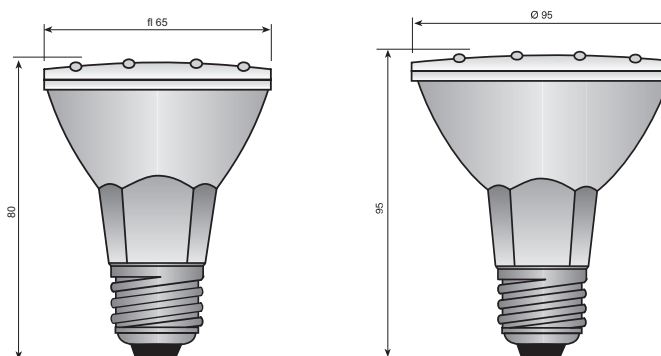
PAR lamps



Volt Volt	Watt Watt	Lebensdauer Life	Strahl Beam	PAR 16 E14 50 x 75 mit Cover/with cover	PAR 16 E27 50 x 75 offen/open	PAR 16 E27 50x75 mit Cover/with cover
220-240	35	1.500	38°	861401	862701	861601
220-240	50	1.500	38°	861402	862702	861602
220-240	75	1.500	38°	861403	862703	861603
220-240	100	1.500	38°	861404	862704	861604
220-240	150	1.500	38°			861605

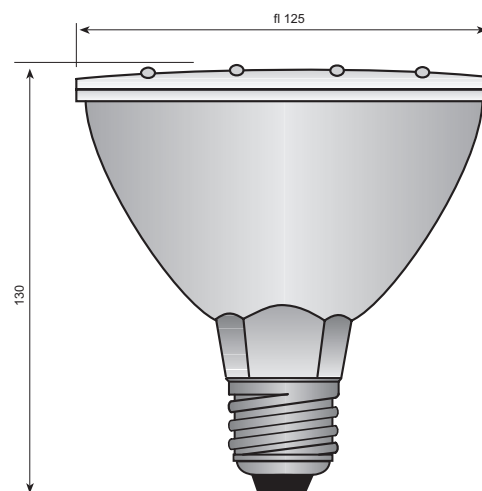
6 E27 PAR-Lampen

PAR lamps



Volt Volt	Watt Watt	Lebensdauer Life	Strahl Beam	PAR 20 E27 65 x 85 mit Cover/with cover	PAR 30 E 27 95 x 95 mit Cover/with cover
220-240	35	1.500	38°	872000	
220-240	50	1.500	12°	872001	873001
220-240	50	1.500	38°	872002	873002
220-240	75	3.000	10°		873007
220-240	75	1.500	12°	872004	873004
220-240	75	1.500	38°	872003	873003
220-240	100	1.500	12°	872006	873006
220-240	100	1.500	38°	872005	873005

6 E27
PAR Lampen
PAR lamps



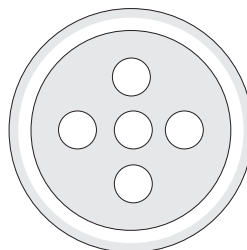
Volt Volt	Watt Watt	Lebensdauer Life	Strahl Beam	PAR 38 E27 125 x 130 mit Cover/with cover
220-240	60	1.500	30° Flood	883807
220-240	75	1.500	12° Spot	883802
220-240	75	1.500	38° Flood	883801
220-240	80	1.500	30° Flood	883805
220-240	80	1.500	12° Spot	883808
220-240	100	1.500	12° Spot	883804
220-240	100	1.500	38° Flood	883803
220-240	120	1.500	30° Flood	883806
220-240	120	1.500	12° Spot	883809

LED Lampen / LED lamps

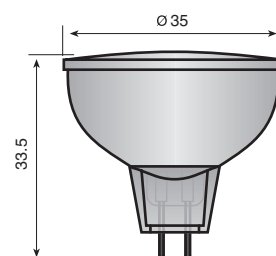
■ MR11 05-LED	79
■ MR16 18-LED	79
■ MR16 01-LED	79
■ GU10 18-LED	80
■ GU10 01-LED	80



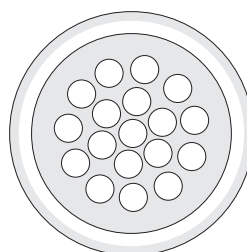
7 MR11 5-LED LED lamps



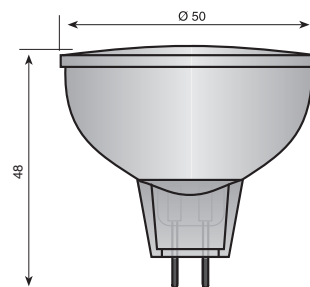
Volt Volt	Watt Watt	Lebensdauer Life	Farbe colour	MR11 35 x 33.5
12	0.5	50.000	Rot/red	374003
12	0.5	50.000	Grün/green	374004
12	0.5	50.000	Gelb/yellow	374005
12	0.5	50.000	Blau/blue	374006
12	0.5	50.000	CW 3200K	374000
12	0.5	50.000	DL 6400K	374001
12	0.5	50.000	WW 2700K	374002



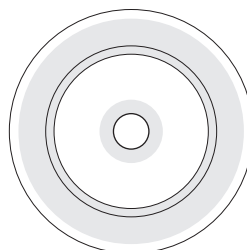
7 MR16 18-LED LED lamps



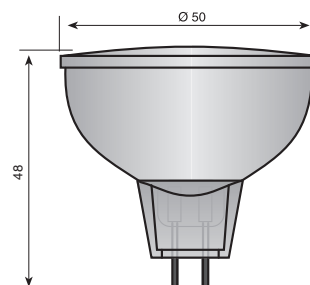
Volt Volt	Watt Watt	Lebensdauer Life	Farbe colour	MR16 50 x 48
12	1.5	50.000	Rot/red	374103
12	1.5	50.000	Grün/green	774104
12	1.5	50.000	Gelb/yellow	374105
12	1.5	50.000	Blau/blue	374106
12	1.5	50.000	CW 3200K	374100
12	1.5	50.000	DL 6400K	374101
12	1.5	50.000	WW 2700K	374102



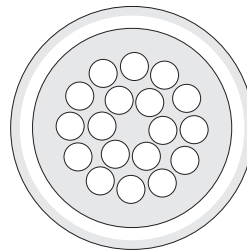
7 MR16 1-LED LED lamps



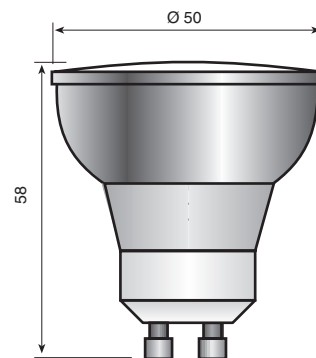
Volt Volt	Watt Watt	Lebensdauer Life	Farbe colour	MR16 50 x 48
12	3	30.000	CW 3200K	374200
12	3	30.000	WW 2700K	374202
12	3	30.000	DL 6400K	374201



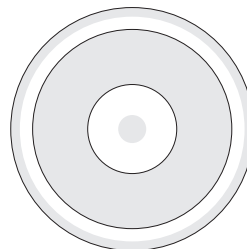
7 **GU10**
18-LED
LED lamps



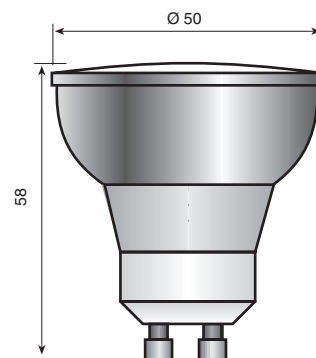
Volt Volt	Watt Watt	Lebensdauer Life	Farbe colour	GU10 50 x 58
230	1.5	50.000	Rot/red	374303
230	1.5	50.000	Grün/green	374304
230	1.5	50.000	Gelb/yellow	374305
230	1.5	50.000	Blau/blue	374306
230	1.5	50.000	CW 3200K	374300
230	1.5	50.000	DL 6400K	374301
230	1.5	50.000	WW 2700K	374302



7 **GU10**
1-LED
LED lamps



Volt Volt	Watt Watt	Lebensdauer Life	Farbe colour	MR16 50 x 58
230	3	30.000	CW 3200K	374400
230	3	30.000	WW 2700K	374402
230	3	30.000	DL 6400K	374401

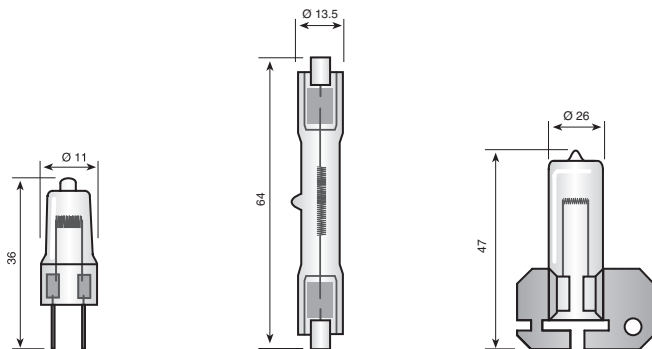


Med. Lampen / Medical and Navigation lamps

■ OP Lampen / <i>OP lamps</i>	82
■ Bootslampen / <i>Boat lamps</i>	83
■ Navigationslampen / <i>Navigation lamps</i>	84 - 85

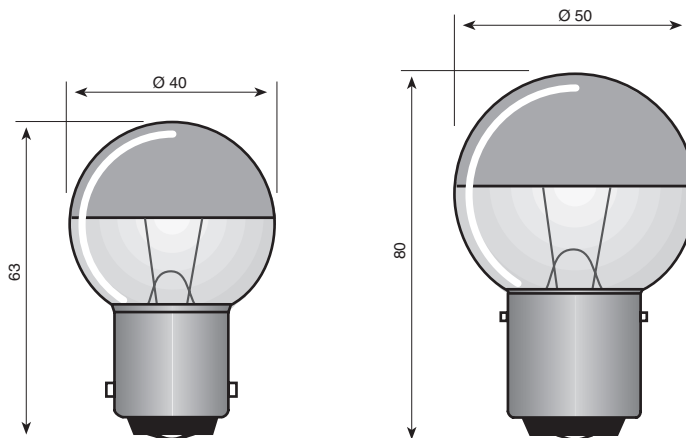
8

8 G6.35, R7s
+ ALM
OP Lampen
OP lamps



Volt Volt	Watt Watt	Lebensdauer Life	G6.35 11 x 36	R7s 13.5 x 64	ALM 26 x 47
22.8	40	700	583601		
22.8	40	1.000	805024		
22.8	50	700	583602		
22.8	50	1.000	805025		
22.8	75			586403	
24	100				584705
24	120				584706

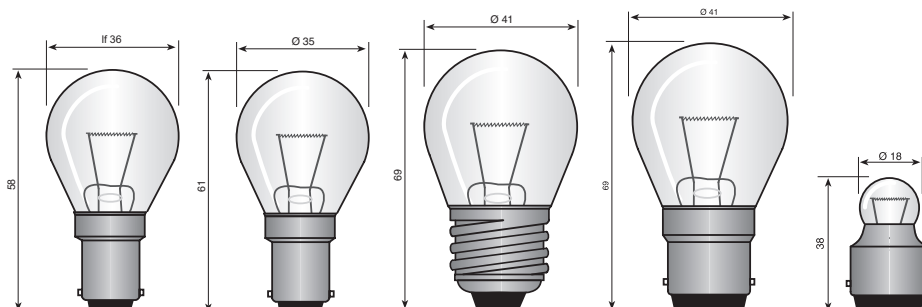
8 Ba15d, R7s
+ BX22d
OP Lampen
OP lamps



Volt Volt	Watt Watt	Ausführung Description	Ba15d 40 x 63	BX22d 50 x 80
12	25	top mirror	591501	
12	50	top mirror	591500	
24	25	top mirror	591502	
24	30	top mirror	591509	
24	40	top mirror	591503	592203
24	50	top mirror		592204
50	30	top mirror	591504	
50	50	top mirror		592205
110	30	top mirror	591505	
110	50	top mirror		592206
220-260	50	top mirror		592207
240	50	top mirror		592208
240	50	top mirror		592209



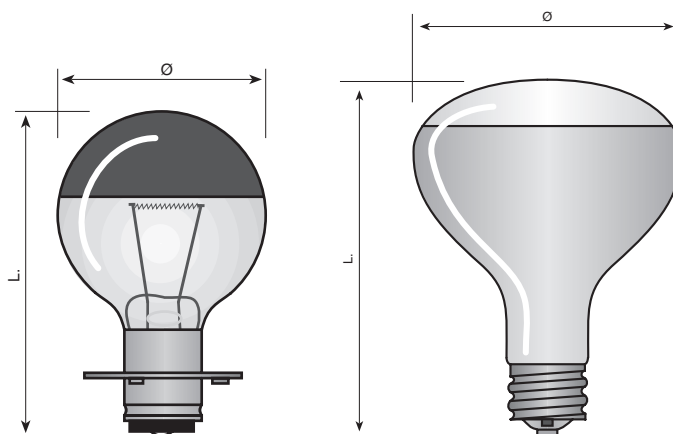
**Ba15d, E27
+ 22d
Bootslampen**
Boat lamps



Volt Volt	Watt Watt	Lebensdauer Life	Ba15d 36 x 58	Ba15d 35 x 61	E27 41 x 69	B22d 41 x 69	B22d 18 x 38
12	5	2.000					533801
12	10	2.000		531502			
12	15	2.000		531503	532704		
12	25	2.000		531505	532707	532206	
12	35	2.000		531508	532710	532209	
24	5	2.000					533811
24	10	2.000				532212	
24	15	2.000		531513	532715	532214	
24	25	2.000		531516	532718	532217	
24	35	2.000	531419		532720	532219	

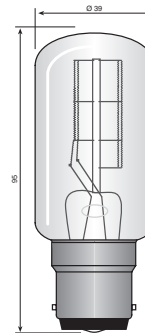
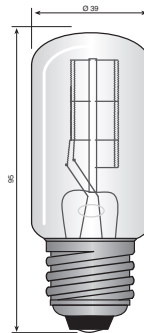


**P30 + P40
Bootslampen**
Boat lamps



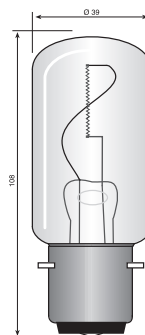
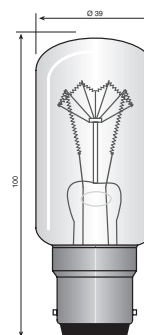
Volt Volt	Watt Watt	Abmessung Dimension	Lebensdauer Life	P30d (Aldis type) black top mirror 40x63	E40 (Reflector) flood
11	60	40x63	1.500	543001	
24	60	40x63	1.500	543002	
110	300	135x210	1.500		544003
110	500	150x250	1.500		544004
220	300	135x210	1.500		544005
220	500	150x250	1.500		244006

8 E27 + B22d
Navigation lamps
Navigation lamps



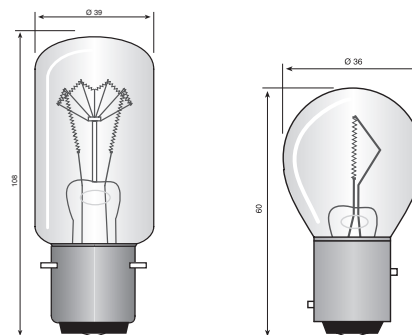
Volt Volt	Watt Watt	CD CD	Lebensdauer Life	E27 T39 x 95	B22d 39 x 95
24	13	13	1.000	552701	552201
24	26	26	1.000	552702	552202
110	13	13	1.000	552703	552203
110	26	26	1.000	552704	552204
220	13	13	1.000	552705	552205
220	26	18	1.000	552706	
220	65	50	1.000		552207
220	65	50	1.000	552708	

8 B22d + P28s
Navigation lamps
Navigation lamps



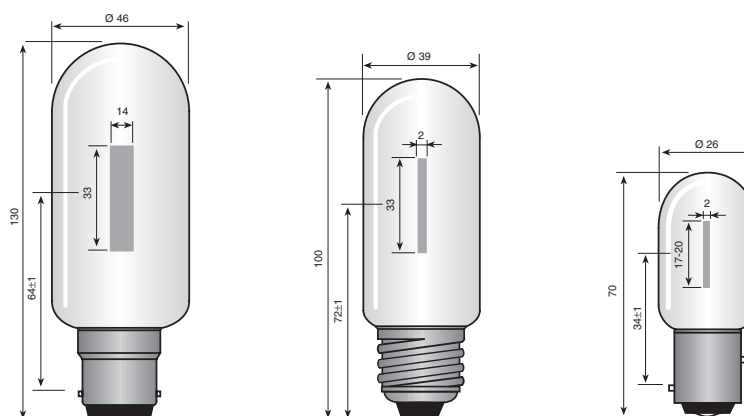
Volt Volt	Watt Watt	Cd CD	Lebensdauer Life	B22d T39 x 100	P28s 39 x 108
24	40	60	1.000	562201	562801
220	26	18	1.000	562203	
220	65	60	1.000	562202	

8 P28s + Bay15d
Navigation lamps



Volt Volt	Watt Watt	CD CD	Lebensdauer Life	P28s 39 x 108	Bay15d 36 x 60
6	10	10	200		573601
6	25	40	200		573602
12	10	10	200		573603
12	25	40	200		573604
24	10	10	800		573605
24	25	40	800		573606
110	60	60	1.000	573907	
220	65	60	1.500	573909	

8 B22d, E27
+ Bay15d
Navigation lamps



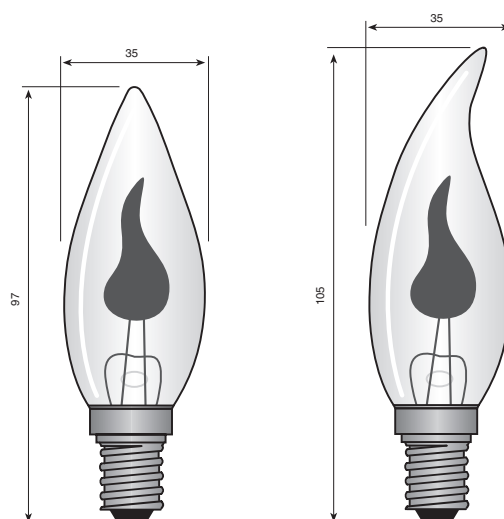
Volt Volt	Watt Watt	CD CD	B22d 46 x 130	E27 39 x 100	Bay15d 26 x 70
6	10	10			581501
6	25	40			581502
12	10	10			581503
12	25	40			581504
24	10	10			4014
24	25	40			581506
28	25	40			581507
220	65	50		582708	
220	85	65	582209		

Lichtprodukte / Lighting products

■ Fantasielampen / <i>Fantasy lamps</i>	87
■ Weihnachtslampen / <i>Christmas lamps</i>	88 - 89
■ Natriumlampen / <i>Natrium lamps</i>	90
■ Halogen-Metaldampf lampen / <i>Metal halide</i>	91
■ Flughafenlampen / <i>Airfield lamps</i>	92
■ PAR-Lampen / <i>Par lamps</i>	93 - 95

9

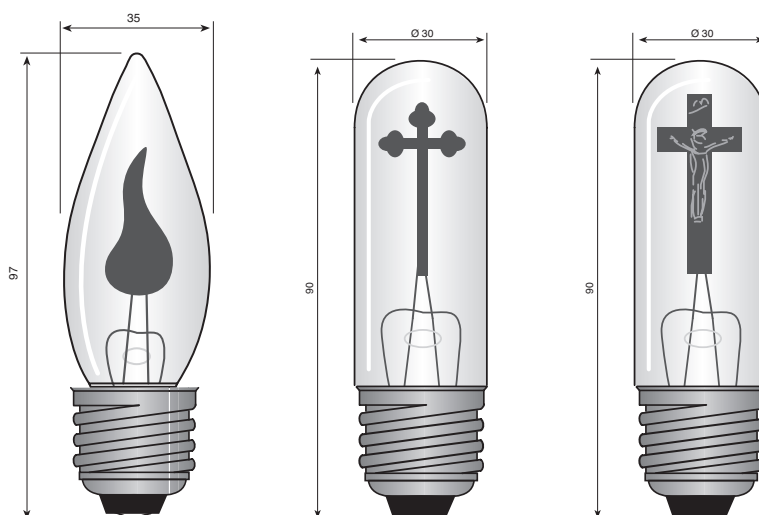
**9 E14 Fantasielampen
Flickerflame**
*Fantasy lamps
Flickerflame*



Bitte fragen Sie uns auch nach anderen Typen.
For other types please consult us.

Volt Volt	Watt Watt	Ausführung Description	E14 35 x 97	E14 35 x 105
230		flicker-flame	703501	
230		flicker-flame-tip		703802

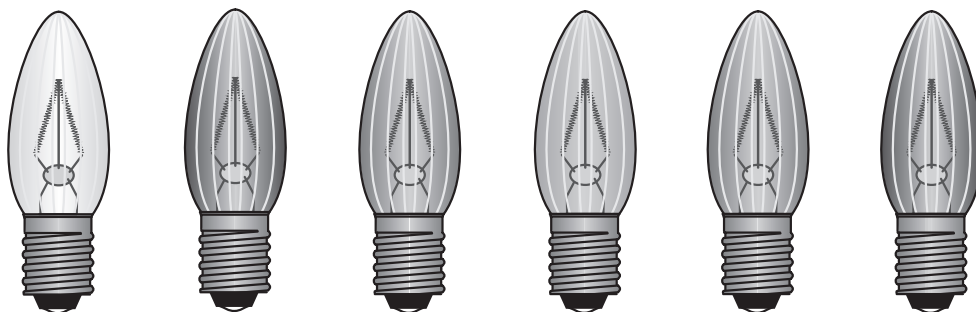
**9 E27 Fantasielampen
Kreuz, Kruzifix**
*Fantasy lamps
Cross, crucifix*



Bitte fragen Sie uns auch nach anderen Typen.
For other types please consult us.

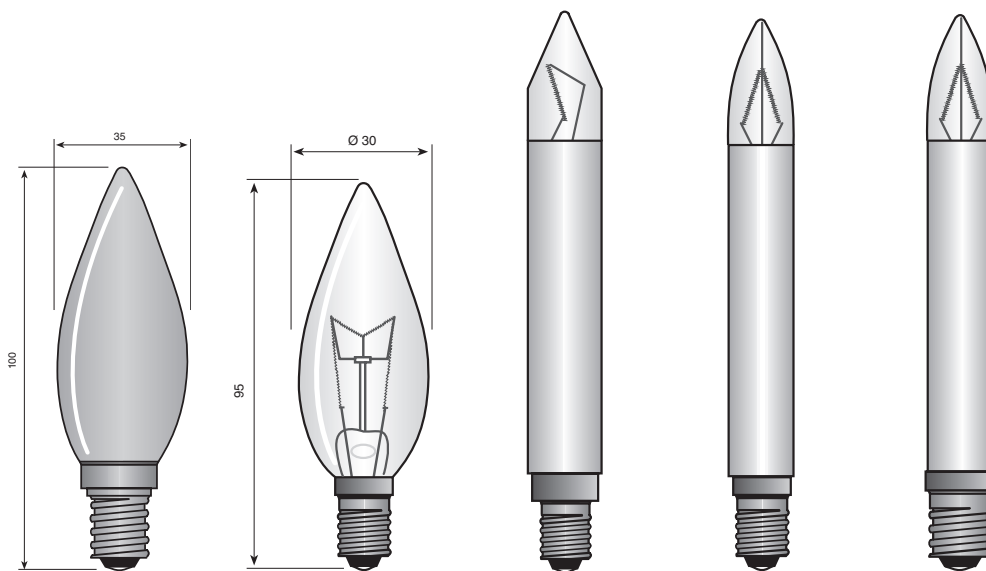
Volt Volt	Ausführung Description	E27 35 x 100	E27 28 x 90	E27 28 x 90
230	flicker-flame	703601		
230	Kreuz/cross		711201	
230	Kruzifix/crucifix			711502

9 E10
Weihnachtslampen
Christmas lamps



Volt Volt	Watt Watt	E10 klar/clear	E10 rot/red	E10 blau/blue	E10 gelb/yellow	E10 grün/green	E10 lila/purple
Innengebrauch / indoor use							
14	3	661001	662001	663001	664001	665001	666001
23	3	661002	662002	663002	664002	665002	666002
34	3	661003	662003	663003	664003	665003	666003
55	3	661004	662004	663004	664004	665004	666004
Außengebrauch / outdoor use							
14	3	661005	662005	663005	664005	665005	666005
23	3	661006	662006	663006	664006	665006	666006
34	3	661007	662007	663007	664007	665007	666007
55	3	661008	661008	663008	664008	665008	666008

9 E10 + E14
Weihnachtslampen
Christmas lamps

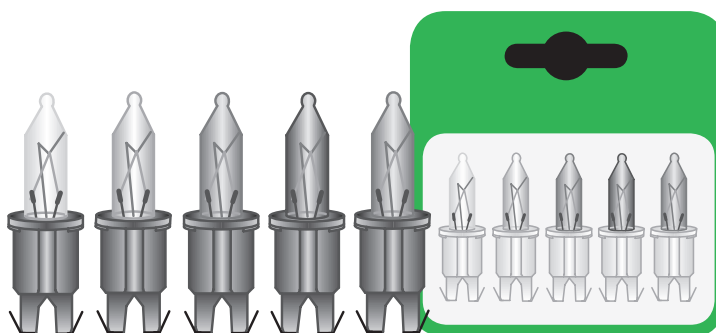


Volt Volt	Watt Watt	E10 klar/clear	E14 klar/clear	E10 klar/clear	E10 klar/clear	E14 klar/clear
Innengebrauch / indoor use						
8	3				673001*	
14	3	671002*		672002*	673002*	674002*
14	3		671202*			
23	3			672003*	673003*	
Außengebrauch / outdoor use						
14	3					674004*

**9 Pisello
Weihnachtslampen
Blisterkarten**
*Pisello christmas lamps
blistercard*

5 Lampen pro Karte
5 lamps per card

Farben: 1St. rot, 1St. grün, 1St. gelb, 1St. orange, 1St. violett
Coloured: 1pc. red, 1pc. green, 1pc. yellow, 1pc. orange, 1pc. purple

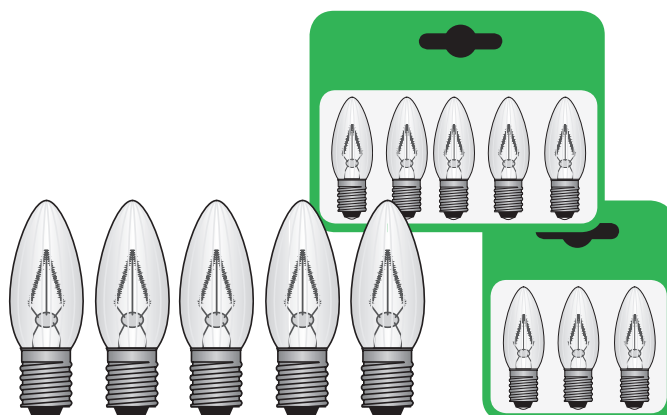


Volt Volt	Watt Watt	Pisello klar/clear	Pisello farbig/coloured
2.5	1.2	684001	685001
3.5	1.2	684002	685002
5	1.2	684003	685003
7	1.2	684004	685004
12	1.2	684005	685005
24	1.2	684006	
	674004*		

**9 E10
Weihnachtslampen
Blisterkarten**
*Pisello christmas lamps
blistercard*

Klar: 3 Lampen pro Karte
Clear: 3 lamps per card
Farbig: 5 Lampen pro Karte
Coloured 5 lamps per card

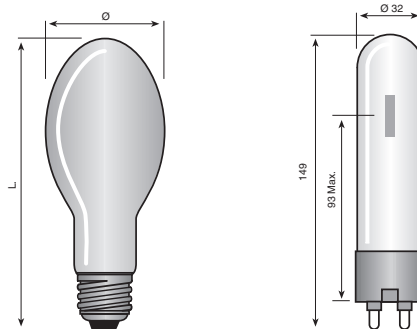
Farben: 1St. rot, 1St. grün, 1St. gelb, 1St. orange, 1St. violett
Coloured: 1pc. red, 1pc. green, 1pc. yellow, 1pc. orange, 1pc. purple



Volt Volt	Watt Watt	E10 klar/clear	E10 farbig/coloured
Innengebrauch / indoor use			
14	3	691001	691001
23	3	691002	692002
34	3	691003	692003
55	3	691004	692004
Außengebrauch / outdoor use			
8	3	691009	692005
14	3	691005	692005
23	3	691006	692006
34	3	691007	692007
55	3	691008	692008

9 E27, E40 + PG12
Quecksilber/ und Natriumlampen
Mercurz and natrium lamps

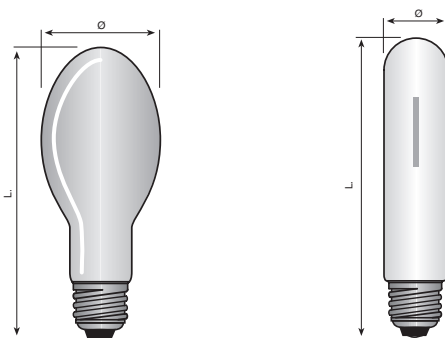
Bitte fragen Sie uns auch nach anderen Typen.
For other types please consult us.



Volt Volt	Watt Watt	Sockel Base	Abmessung Dimension	E27/E40 Elips	PG12 32 x 149
240	35	PG12	32x149		890121
240	50	E27	56x129	890003	
240	50	PG12	32x149		890122
240	80	E27	75x156	4000Lm 890004	
240	100	PG12	32x149		890124
240	125	E40	77x177	890005	
240	250	E40	92x227	890006	
240	400	E40	122x292	890001	
240	700	E40	142x329	890007	
240	1.000	E40	168x400	890002	

9 E27 + E40
Natriumlampen
Natrium lamps

Bitte fragen Sie uns auch nach anderen Typen.
For other types please consult us.

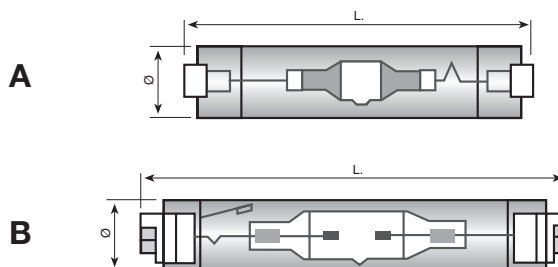


Volt Volt	Watt Watt	Sockel Base	Abmessung Dimension	E27/E40 Elips E – Elips I	E40 HO	E40	E27/E40 HO
240	50	E27	37x156				890105
240	50	E27	70x156	890202			
240	50	E27	70x156	890203			
240	70	E27	37x156				890108
240	70	E27	70x156	890205			
240	70	E27	70x156	890206			
240	100	E40	46x211				890110
240	100	E40	75x186		890308		
240	150	E40	90x226	890209	890309		
240	150	E40	46x211			890103	890113
240	250	E40	46x257			854012	890114
240	250	E40	90x226	890212	890312		
240	400	E40	46x285			890101	890116
240	400	E40	120x290	890214	890314		
240	600	E40	52x285				890118
240	1.000	E40	65x390			890102	
240	1.000	E40	165x400	890217			

9

RX7s + FC2
Halogen-/Metall-
dampflampen
Metal halide lamps

Bitte fragen Sie uns auch nach anderen Typen.
For other types please consult us.

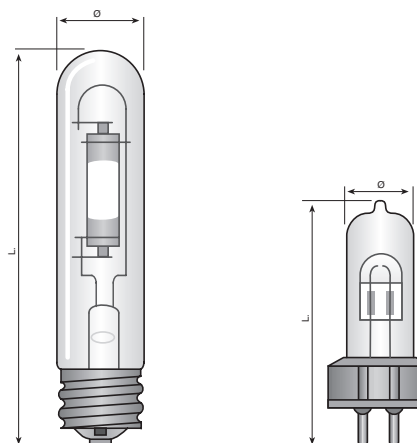


Volt Volt	Watt Watt	Abmessung Dimension	Ausführung Description	RX7s metal halide (A)	FC2 metal halide (B)
240	70		WDL UV stop	907001	
240	70	21x117	830	907002	
240	70		NDL UV stop	907003	
240	70	21x117	942	907004	
240	150		WDL UV stop	907005	
240	150	24x135	830	907006	
240	150		NDL UV stop	907007	
240	150	24x135	942	909008	
240	250		WDL UV stop		902009
240	250		NDL UV stop		902010

9

G12 + E40
Halogen-/Metall-
dampflampen
Metal halide lamps

Bitte fragen Sie uns auch nach anderen Typen.
For other types please consult us.

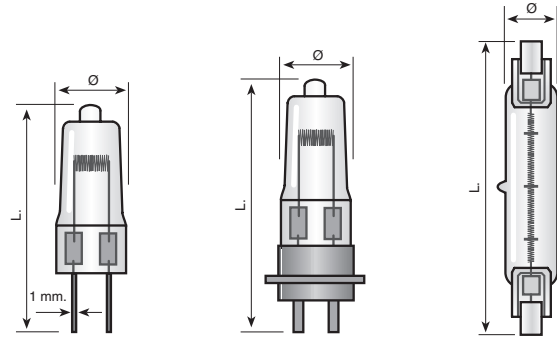


Volt Volt	Watt Watt	Abmessung Dimension	Ausführung Description	E40 metal halide	G12 metal halide
240	35	20x101	830		827001
240	70	20x101	830		827002
240	70	20x101	942		927003
240	70		WDL UV stop		927007
240	70		NDL UV stop		927004
240	150		WDL UV stop		927005
240	150	20x106	830		927006
240	150		NDL UV stop		927008
240	150	20x106	942		927009
240	250	90x226	daylight	926010	
240	400	120x290	daylight	926011	
240	400	120x290	neutral white	926012	

9

G6.35, PG22 + R7s Flughafenlampen Airfield lamps

Bitte fragen Sie uns auch nach anderen Typen.
For other types please consult us.

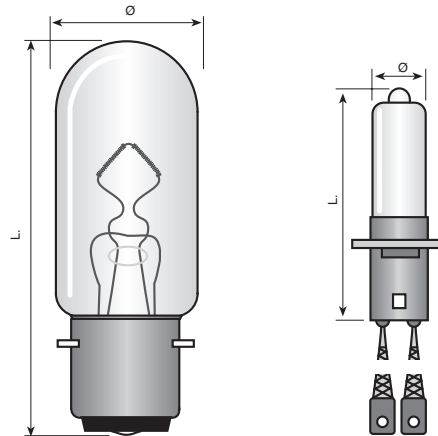


Watt Watt	Ampere Ampere	Abmessung Dimension	ANSI Code ANSI code	G6.35	PG22	R7s
45	6.6	11x45	5981	936351		
45	6.6	12x50	7654C		932202	
45	6.6	9x47.5	64315			932703
65	6.6	13.5x41	6927			932704
100	6.6	13x47	64346	936355		
100	6.6	12x54	6281		932206	
100	6.6	12x60.2	6941			932707
200	6.6	12x54	6283		932208	

9

P28s + PK30d Flughafenlampen Airfield lamps

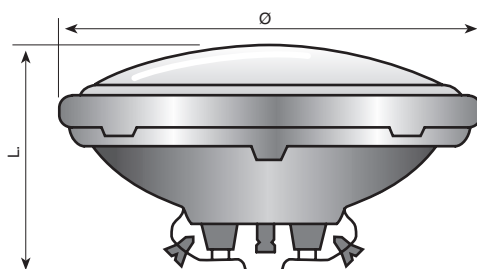
Bitte fragen Sie uns auch nach anderen Typen.
For other types please consult us.



Watt Watt	Ampere Ampere	Abmessung Dimension	ANSI Code ANSI Code	P28s	PK30d
45	6.6	33x102	7654C	932801	
45	6.6	13x58	6303		933002
100	6.6	33x99	7668C	932803	
100	6.6	13x58	6312		933001
200	6.6	38x145	6936C	932805	
200	6.6	13x64	6313		933006

9 PAR 36

Par 36

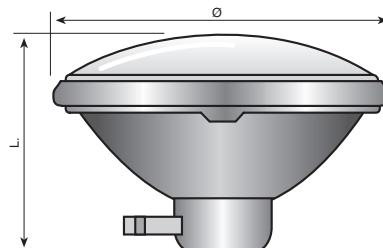
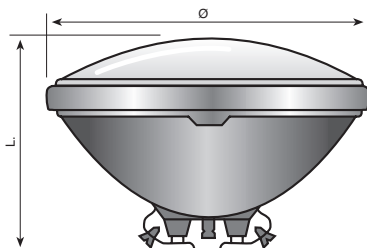


Volt Volt	Watt Watt	Ausführung Description	PAR 36
4.7	0.5	4546	863601
4.7	0.5	4546-1	863602
4.7	0.5	4512	863603
4.75	1.25	4547	863604
4.75	1.25	4547-4	863605
6	6	H7556	863606
6	7.2	7672-1	863607
6	8	7613	863608
6	8	7613-1	863609
6	8	H7550	863610
6	8	H7551	863611
6	10	H7552	863612
6	12	H7553	863613
6	20	H7554	863614
6	30	4516	863615
6	30	4511	863616
6	100	4614	863617
6.4	12	4042	863618
6.4	18	4014	863619
6.4	25	4510	863620
6.4	30	4515	863621
6.4	30	H4515	863622
12	8	H7555	863623
12	12	H7557	863624
12	12	4044	863626
12	12	4044-1	863627
12	25	25PAR36NSP	863628
12	25	25PAR36WF	863629
12	25	25PAR36WFL	863630
12	50	50PAR36VNSP	863631
12	50	50PAR36NSP	863632
12	50	50PAR36SP	863633
12	50	50PAR36WFL	863634
12.8	9	H7514	863635
12.8	9	4414	863636
12.8	18	4414-1	863637
12.8	18	4414A	863638
12.8	18	4414R	863639
12.8	18	7414Y	863640
12.8	25	4446	863641
12.8	30	4405	863642
12.8	30	H4405	863643
12.3	30	4416	863644
12.8	30	416-1	863645
12.8	30	4417A	863646
12.8	30	4416B	863647
12.8	30	4416R	863648
12.8	35	4406	863649
12.8	35	4406-1	863650
12.8	35	4409X	863651
12.8	35	4410	863652

Volt Volt	Watt Watt	Ausführung Description	PAR 36
12.8	35	4411	863653
12.8	35	4411-1	863654
12.8	35	4422	863655
12.8	35	4603	863656
12.8	35	4603X	863657
12.8	35	4415	863658
12.8	35	4415A	863659
12.8	35	7400	863660
12.8	35	7400-1	863661
12.8	35	7400R	863662
12.8	37.5	H7600	863663
12.8	37.5	H7601-1	863664
12.8	37.5	H7616	863665
12.8	40	4440X	863666
12.8	40	4440X-1	863667
12.8	40	4460X	863668
12.8	40	H4460X	863669
12.8	50	H7606	863670
12.8	50	H7610	863671
12.8	50	H7614	863672
12.8	50	H7604	863673
12.8	50	H7675-1	863674
12.8	50	4425R	863675
12.8	60	4461	863676
12.8	60	4464	863677
12.8	60	4464R	863678
12.8	60	4466	863679
12.8	65	H7607	863680
13	75	4675	863681
13	100	4509	863682
13	100	4509X	863683
13	100	4519	863684
13	100	4595	863685
13	100	4700	863686
13	250	4313	863687
13	250	Q4631	863688
13	250	Q4632	863689
28	50	4402A	863690
28	40	4502	863691
28	40	4505	863692
28	50	4589	863693
28	50	4593	863694
28	50	4825R	863695
28	60	4750	863696
28	60	4752	863697
28	100	4591	863698
28	100	4594	863699
28	100	4627	883601
28	110	4811	883602
28	150	4626	883603
28	250	4587	883604
28	250	4596	863625
48	80	4340	883605

9 PAR Lampen

Par lamps

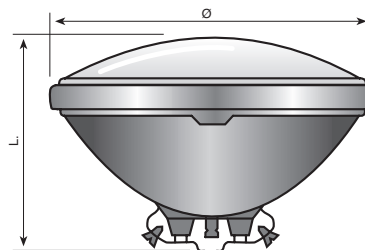
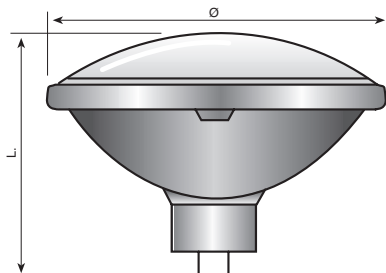


Volt Volt	Watt Watt	Ausführung Description	PAR 46
6.2	30	40419	864620
6.4	25	4013	864621
6.4	30	4535	864622
12.5	40	4531	864607
12.8	30	4435	864608
12.8	35	4412	864609
12.8	35	4413	861610
12.8	35	H7619	864611
12.8	35	4427	864612
12.8	35	4436	864603
12.8	40	4459	864613
12.8	50	7619	864614
12.8	50	H7635	864601
12.8	60	4492	864615
13	60	4478	864616
13	100	4537	864602
13	100	4537-2	864617
13	100	4537X	864618
13	250	4522	864619

Volt Volt	Watt Watt	Ausführung Description	PAR 46
16.5	450	4635	864623
26	5.3 Amp	4530	864624
28	100	GE4594	864605
28	150	4570	864625
28	150	4570X	864626
28	150	4571	864627
28	150	4572	864628
28	250	4551	864629
28	250	4553	864630
28	250	4532	864631
28	450	4554	864632
28	450	Q4554	864604
28	450	4580	864633
28	450	4581	864634
28	450	4582	864635
28	450	Q4597	864636
28	450	Q4566	864637
28	450	Q4681	864638
120	300	3MFL	864639

9 PAR Lampen

Par lamps

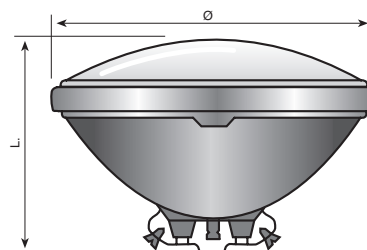
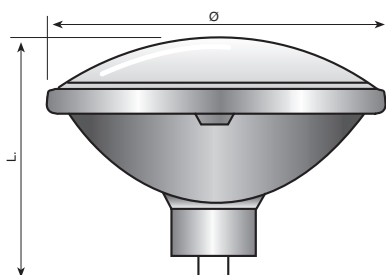


Volt Volt	Watt Watt	Ausführung Description	PAR 56 Gx16d
12	100	4545	865601
12	120	120PAR56MEL	865602
12	120	120PAR56VNSP	865603
12	120	120OAR56WFL	865604
12	240	240PAR56MFL	865605
12	240	240PAR56VNSP	865606
12	240	240PAR56WFL	865607
12	300	4319	865608
12.8	60/55	18519	865609
26	170	6045	865610
28	450	4541	865611
30	200	200PAR	865612
120	300	300PAR56MFL	864613
230	300		865614

Volt Volt	Watt Watt	Ausführung Description	PAR 56
120	300	300PAR56NSP	865644
120	300	300PAR56WFL	865645
120	300	300PAR562MFL	864646
120	300	300PAR562NSP	865647
120	300	300PAR562WFL	865648
120	500	Q500PAR56MFL	865649
120	500	Q500PAR56NSP	865650
120	500	Q500PAR56WFL	865651
230	300	300PAR56MFL	865652
230	300	300PAR56NSP	865653
230	300	300PAR56WFL	865654
240/250	300	300PAR56MFL	865655
240/250	300	300PAR56NSP	865656
240/250	300	300PAR56WFL	865657

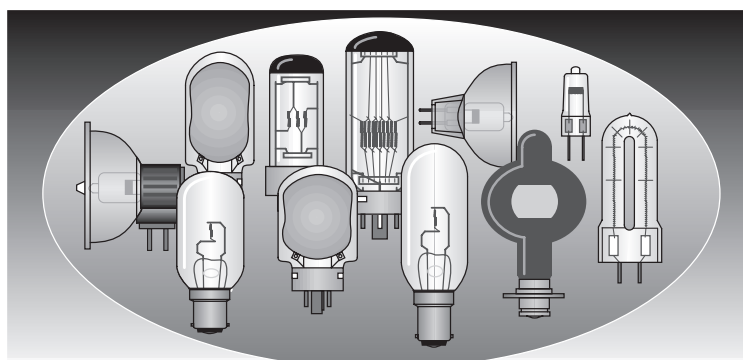
9 PAR Lampen

Par lamps



Volt Volt	Watt Watt	Ausführung Description	PAR 64 Gx16d
6	120	120PAR	886401
28	250	4552	886402
28	600	Q4629	886403
28	600	4559	886404
28	600	Q4559	864606
28	600	Q4559X	886405
28	1.000	4557	886406
28	1.000	5557	886407
115	1.000	4555	886408
120	500	500PAR64NSP	886409
120	500	500PAR64MFL	886410
120	500	500PAR64WFL	886411
120	1.000	FFN	886412
120	1.000	FFP	886413
120	1.000	FFR	886414
120	1.000	FFS	886415
120	1.000	FGN	886416

Volt Volt	Watt Watt	Ausführung Description	PAR 64
240	500	Q500PAR64VNSP CP86	886427
240	500	Q500PAR64NSP CP87	886428
240	500	Q500PAR64MFL CP88	886429
240	1.000	EXC CP60	886430
240	1.000	EXD CP61	886431
240	1.000	EXE CP62	886432
240	1.000	CP95	886433



SPAHN ALSO SUPPLIES:

- aircraft lamps
- airfield lamps
- ball lamps 110V and 220V, coloured
- candle lamps 110V and 220V, coloured
- crown mirrored lamps
- circline fluorescent tubes
- disco lamps
- 2D lamps
- enlarger lamps
- exiter lamps
- fluorescent tubes
- globe lamps
- GLS lamps 110V and 220V, coloured
- heater lamps
- infra-red lamps
- krypton lamps
- lampsockets
- medical lamps
- mercury lamps
- metal halide lamps
- PAR38 lamps clear and coloured
- PAR36-PAR46-PAR56 and PAR64 lamps
- reflector lamps
- sealed beam lamps
- sodium lamps
- SON lamps
- SOX lamps
- striplite lamps
- studio lamps
- theatre lamps
- traffic lamps
- train lamps

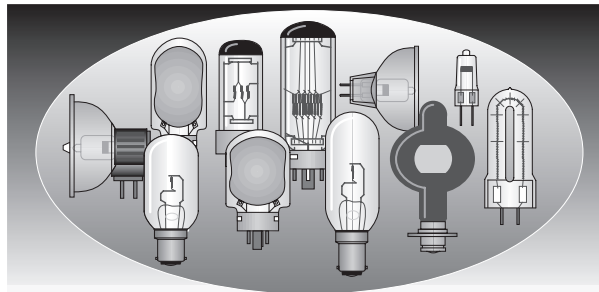
Projektions-, Studio- und Theaterlampen

Projection, studio and theatre lamps

■ Projektion-, Studio- und Theaterlampen
Projection, studio and theatre lamps

97 - 98

10



10 Projektion, Studio- und Theaterlampen
Projection, studio and theatre lamps

ANSI code	Volt Volt	Watt Watt	Sockel Base	UK code
BBA	120	250	E27	P1/1
BCA	120	250	E27	
BCK	120	500	G179	A1/182
BDK	120	100	Ba15d	
BEH	120	150	G179	A1/182
BEY	20	5A	P30s	
BEH	120	250	G7-9	
BLC	120	3	Ba15d	
BLR	120	50	Ba15s	
BLX	120	50	Ba15d	
BMY	120	100	Ba15s	
BNK	230	30	Ba15d	
BRH	120	1.000	R7s	
BRJ/EVB	15	150	G6.35	A1/234
BRL	12	50	G6.35	A1/220
BRN	120	1.200	G17q	
BRR	120	1.000	G17q	A1/242
BSJ	240	200	G6.35	
BTG	120	1.200	G17q	
BTL	12	500	P28s	T17
BTM	120	500	P28s	
BTN	120	750	P28s	
BTP	120	750	P28s	
BTR	120	1.000	P28s	CP52
BE	120	600	GZ9.5	
BVT	120	1.000	P40s	
BW	120	1.000	P40s	
BVW	120	2.000	P40s	
BWA	120	2.000	G38	
BWF	120	2.000	E39	
BWG	120	2.000	E39	
BWL	120	2.000	E39	
CAL	120	300	G17q	A1/201
CAR	120	150	G17q	
CBA	120	500	G17q	A1/241
CDK/CEA	120	100	Ba15d	A1/121
CDS/CDX	120	100	Ba15s	A1/21
CLX/CMB	120	300	Ba15d	
CPR	6	18A	P28s	
CRT	12	300	G17q	
CTT/DAX	120	1.000	G17q	A1/207
CVS/CVX	120	200	P28s	A1/13
CWD	120	300	G17q	A1/178
CWZ	120	1.500	P40s	
CXK/CXY	120	300	P28s	A1/6
CXZ	120	1.500	G38	
CYC	120	300	Ba15s	A1/183
CYS	120	1.200	G17q	A1/208
CYV	120	1.000	G38	
CYX	120	1.500	G38	
CZA/CZB	120	500	G17q	A1/205
CZX/DAB	120	500	P28s	A1/7

ANSI code	Volt Volt	Watt Watt	Sockel Base	UK code
DAY/DAK	120	500	G17q	A1/180
DCA	21	150	G17q	A1/184
DCF	21	150	G17q	
DCL	120	150	G17q	
DCR	21	150	G17q	
DCW	24	150	G17q	
DDF	17	55	GX5.3	
DDJ/DZZ	10	80	GZ9.5	
DDK	19	80	GX5.3	
DDL	20	150	GX5.3	
DDM	19	80	GX5.3	
DDN	20	200	R7s	
DDP	22	132	GZ9.5	
DDS	21	80	GX5.3	
DED	13.8	85	GX5.3	
DEF	21	150	G17q	A1/211
DEK/DFW	120	500	G17q	
DFA	120	150	G17q	
DFE	30	80	G17q	
DFF	125	150	G17q	A1/24
DFT	120	1.000	P28s	A1/59
DGS	120	1.000	DC med.Ring	
DJT	13.8	50	GX5.3	
DKM	21.5	250	G17q	
DJKX/DSF	120	1.000	E39	
DKZ/DSE	120	1.500	E39	
DLS/DLG/DHX	22	150	G17q	A1/194
DMJ	24	480	G17q	
DMS	120	500	E27	A1/42
DMX	120	500	P28s	A1/8
DNE	120	150	GX7.9	
DNF	21	150	GY7.9	A1/266
DPY	120	5.000	G38	CP29
DRS/DWK	120	1.000	P28s	A1/58
DSW	24	200	G17q	
DTA	120	1.500	P40s	
DTY	120	1.500	P40s	A1/147
DTY	120	10.000	G38	DP54
DVG	120	500	G22	
DVY	120	650	G5.3	
DWE	120	650	Screw Terminal cap	
DWH/DWJ	63	100	Screw Terminal cap	
DWT	120	1.000	R7s	
DWY	120	650	R7s	P1/9
DWZ	30	375	R7s	
DXC	115-120	500	E26	P2/4
DXK	120	650	Ferrule cap	
DXN	120	1.000	R7s	
DXW	220	1.000	R7s	
DXX	220-230	800	R7s	P2/13
DYA	120	1.000	R7s	

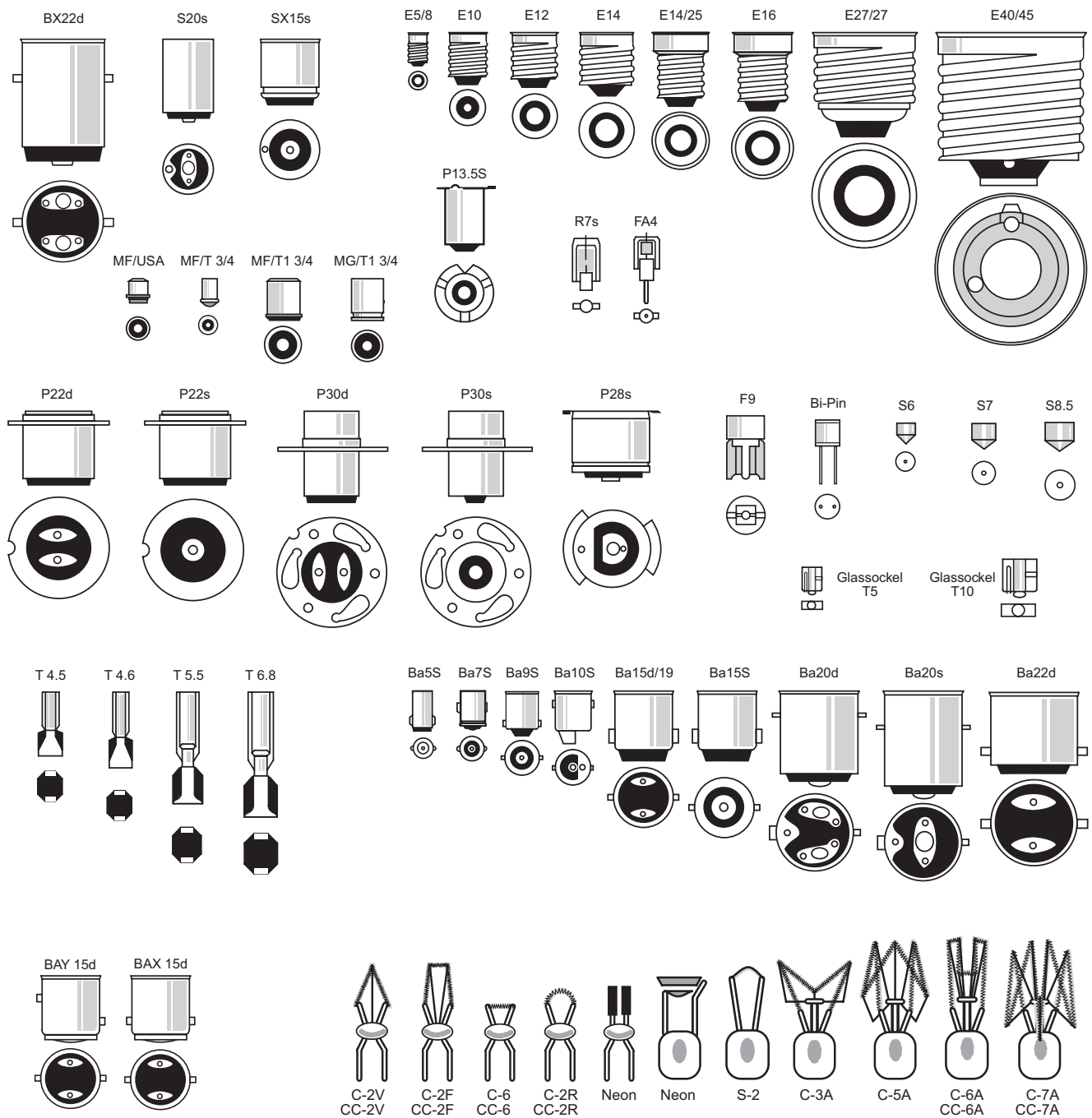
ANSI code	Volt Volt	Watt Watt	Sockel Base	UK code
DYB	125	800	R7s	
DYF	19.3	140	G5.3	
DYG	30	250	GY9.5	
DYH	120	600	GY9.5	
DYJ	230	650	G5.3	
DYP	120	600	2 button	
DYR	220-240	650	GZ9.5	A1/233
DYS	120	600	GZ9.5	A1/264
DYY	120	500	G17q	
DZA	10.8	30	G5.3	
DZE/FDS	24	150	GZ9.5	A1/262
DZV	12	100	GZ9.5	M46
DZV	240	625	GZ9.5	A1/265
EAL	120	500	E26	
EBV	120	500	E27	CP2
EBV	120	500	E27 daylight	
ECT	120	500	E27	P2/1
ECV	120	1.000	E39	
EGC	120	500	P28s	
EGE	120	500	P28s	
EGF	120	750	P28s	
EGG	120	750	P28s	
EGJ	120	1.000	P28s	
EGK	120	1.000	P28s	
EGM	120	1.000	P28s	
EGN	120	500	G22	
EGR	120	750	G22	
EGT	120	1.000	G22	
EFM	8	50	GZ6.35	A1/229
EFN	12	75	GZ6.35	A1/230
EPF	12	100	GZ6.35	A1/231
EFR	15	150	GZ6.35	A1/232
EHA	120	500	GY9.5	A1/254
EHC	120	500	G9.5	
EHD	120	500	G9.5	
EHF	120	750	G9.5	
EHG	120	750	G9.5	
EHM	120	300	R7s	
EHP	120	300	R7s	
HER	120	400	R7s	
EHT	120	250	E11	
EHV	120	325	E11	
EHZ	120	300	R7s	
EJA	21	150	GX5.3	
EJD	185	1.000	R7s	
EJG	120	515	R7s	
EJL	24	200	GX5.3	A1/252
EJM	21	150	GX5.3	
EJY	19	80	GX5.3	
EKB	120	420	GY9.5	
EKD	120	650	GY9.5	
EKE	21	150	GX5.3	

ANSI code	Volt Volt	Watt Watt	Socket Base	UK code
EKG	19	80	GX5.3	
EKL	21	150	GZ9.5	
EKM	220-230	1.000	R7s	P2/7
EKN	17.5	120	GX5.3	
EKP	30	80	GX5.3	
EKX	24	200	GX5.3	
EKZ	10.8	30	GX5.3	
ELA	19	65	G5.3	A1/211
ELB	30	80	GX5.3	
ELC	24	250	GX5.3	A1/259
ELD/EJN	21	150	GX5.3	
ELE/ELT	30	80	GY7.9	
ELH	120	300	GY5.3	
ELJ	120	1.050	R7s	
ELS/ELR	16	50	GY7.9	
ELV	21	150	GY7.9	
ELZ	21	150	GX5.3	
EMC	12	100	GX5.3	
EMD	120	750	R7s	
EME	220-230	800	R7s	P2/11
EMF	220-230	800	R7s	P2/11
EML	24	150	G5.3	
EMM/EKS	24	250	GY7.9	A1/258
ENG	120	300	GY5.3	
ENH	120	250	GY5.3	
ENL	12	50	GX5.3	M50
ENW/ENC	19	80	GX5.3	
ENX	82	360	GX5.3	
ENZ	30	50	GX5.3	
EPG	21	80	GY7.9	
EPL	30	250	G6.35 Cer	
EPS	240	500	G17t	A1/268
EPT	10.8	42	GX5.3	
EPV	14.5	90	GX5.3	
EPX	14.5	90	GX5.3	
EPZ	13.8	50	GX5.3	
ERD	14	35	Wedge	
ERJ	12.8	45	2-pin	
ERR	14	25	2-pin	
ERV	36	340	GX5.3	
ERW	12	18	2-bin	
ESC	24	200	GX5.3	
ESD	120	150	GX5.3	
ESH	82	85	GY5.3	
ESJ	82	85	GY5.3	
ESX	12	20	GX5.3	M68
ETJ	120	250	GY5.3	
ETT	120	1.000	R7s	
EVA	12	100	GY6.35	M28
EVC	24	250	GY6.35	
EVW	82	250	GY5.3	
EWV	24	200	GX5.3	
EWG	120	300	GY5.3	
EXC	220-240	1.000	GX16d	CP60
EXD	220-240	1.000	GX16d	CP61
EXE	220-240	1.000	GX16d	CP62
EXK	12	50	GX5.3	
EXN	12	50	GX5.3	M58
EXP	12	35	GX5.3	
EXR	82	300	GX5.3	
EXS	30	200	GX5.3	
EXV	12	50	GX5.3	
EXW	82	300	GX5.3	
EXX	120	250	GY5.3	
EXY	82	250	GX5.3	

ANSI code	Volt Volt	Watt Watt	Socket Base	UK code
EXZ	12	50	GX5.3	
EXT	12	50	GX5.3	M49
EYB	82	360	G5.3	
EYC	12	50	GX5.3	M61
EYF	12	75	GX5.3	M60
YET	12	75	GX5.3	
EYK	120	300	GY5.3	
EYS	12	42	GX5.3	
EZA	82	250	GX5.3	
EZD	19	125	G5.3	
EZE	82	150	GX5.3	
EZF/EZJ				
EZG	35	300	Sp-2-pin	Gemini 300
EZK	120	150	GY5.3	
EZM	37.5	300	Sp-2-pin	Marc300/16
EZS	37.5	300	Sp-3-pin	Marc300/35k
EZT	45	350	Sp-2-pin	Marc350/16t
EZX	12	20	GX5.3	
EZY	12	42	GX5.3	
FAD	120		R7s	P2/6
FAL	120	420	R7s	A1/227
FAV	11.5	100	Min.Screw	
FAY	120	650	Ferrule	
FBE	120	650	Screw-Term	
FBG/FBD	120	500	G5.3	
FBO	120	650	Screw-Term	
FBT	30	150	Min.Screw	
FBV	30	250	Min.Screw	
FBW	30	350	Min.Screw	
FCB	120	600	R7s	A1/228
FCK	20	170	R7s	
FCM	120	1.000	R7s	P2/28
FCR	12	100	GY6.35	A1/215
FCS	24	150	G6.35	A1/216
FCW	120	650	Ferrule	
FCX	120	650	Ferrule	
FBX	120	650	R7s	
FBY	120	1.000	R7s	
FCL	120	500	R7s	
FCV	120	1.000	G9.5	
FCZ	120	500	R7s	
FDB	120	500	R7s	
FDV	120	500	R7s	P2/31
FDW	120	500	R7s	P2/30
FDS	24	150	GY9.5	A1/262
FDT	12	100	GY9.5	A1/261
FDV	24	150	G6.35	
FDW	24	150	G6.35 Cer	
FDX	12	100	Cev-2-pin	A1/209
FEL	120	1.000	G9.5	CP77
FEP	220	1.000	G9.5	
FER	120	1.000	R7s	
FEX	220-230	2.000	R7s	P2/27
FEY	120	2.000	R7s	
FFJ	120	600	R7s	
FFM	120	1.000	GX16d	
FFP	120	1.000	GX16d	
FFR	120	1.000	GX16d	
FFS	120	1.000	GX16d	
FFT	120	1.000	R7s	
FFT/HTR	120	660	R7s	
FGK	120	650	Screw terminal cap	
FGM	120	1.000	GX16d	
FGN	120	1.000	GX16d	

ANSI code	Volt Volt	Watt Watt	Socket Base	UK code
FGS/DWA	120	250	Ferrule cap	
FGT	120	1.500	R7s	
FHM	120	1.000	R7s	
FHR	12	50	GX5.3	
FHS	82	300	GX5.3	
FHX	13.8	25	GX5.3	
FJX	13.8	30	GX5.3	
FJY	12	28	GZ3.9	
FYZ	13.8	30	GZ4	
FKB	220	650	P28s	
FKD	220	1.000	P28s	
FKE	220	1.000	P28s	T15
FKF	220	500	P28s	
FKH	220	650	G22	
FLW	24	300	G6.35 Cer	
FML	13.8	50	GX5.3	
FMR	120	600	GY9.5	
FMW	12	35	GX5.3	M81
FNT	24	275	G6.35	
FNV	12	50	GX5.3	M80
FNW	12	75	GX5.3	M82
FRE	120	650	GY9.5	T26
FRF	120	500	GY9.5	T18
FRG	120	500	GY9.5	CP82
FRH	220	500	GY9.5	
FRJ	240	500	GY9.5	
FRK	120	650	GY9.5	CP89
FRL	220	650	GY9.5	
FSK	240-250	300	GY9.5	
FSL	220-230	300	GY9.5	
FRA	12	35	GX5.3	
FRB	12	35	GX5.3	
FTA	12	20	G24	M64
FTB	12	20	G24	M52
FTC	12	20	G24	M51
FTD	12	20	G24	M62
FTE	12	35	G24	M65
FTF	12	35	G24	M66
FTH	12	35	G24	
FTL	240	2.000	GY16	
FTM	220	2.000	GY16	
FVA	220	1.000	GX9.5	
FVB	240	1.000	GX9.5	
FWG	120	2.000	E39	
FWH	120	2.000	E39	
FWJ	120	2.000	E39	
FWM/HIR	120	650	R7s	
FWP	220	1.000	GX9.5	
FWR	240	1.000	GX9.5	
FWS	220	1.200	GX9.5	
FWT	240	1.200	GX9.5	
GCA	120	250	G5.3	
GCB	30	200	G5.3	
GCS	240	650	GY9.5	
GCT	220	650	GY9.5	
GCV	220	500	GY9.5	
GCW	240	500	GY9.5	
FKJ	220	1.000	G22	CP40
FKK	220	2.000	G38	CP41
FKL	115-220	650	P28s	CP51
FKM	220	650	P28s	
FKN	220	1.000	P28s	CP52
FKW	120	300	GY9.5	CP81
FLS	12	28	G24	
FLT	13.8	25	G24	

Sockettable
Bases and Filaments



Technische Informationen Technical Informations

■ Lichtfarbenbezeichnung <i>Light Colour Codes</i>	101
■ Farbtemperatur <i>Colour Temperature</i>	101
■ Internationale Farbbezeichnung <i>International Colour Code</i>	101
■ Kompaktleuchtstofflampen <i>Compact Fluorescent Lamps</i>	101
■ Typenübersicht <i>Outline of Types</i>	102
■ Farbwiedergabeeigenschaften <i>Colour rendering characteristics</i>	102

11

Bezeichnung von Leuchtstofflampen Fluorescent Lamp Codes

Lichtfarbenbezeichnung Standard Light Colours

Alt old	Neu new
010	760
020	640
025	740
030	530
035	535

Farbtemperatur Colour Temperature

Farbtemperatur Colour Temperatur		
27	Warmwhite Comfort	2700 K
30	Warmwhite	3000 K
35	White	3500 K
40	Coolwhite	4000 K
50	Daylight	5000 K
60	Daylight	6000 K

Internationale Farbbezeichnung International Colour Code

Farbwiedergabe Colour Rendering (first digit)

9	Farbwiedergabestufe (Colour Reproduction Level)	1 A	(Ra 90-100)
8	Farbwiedergabestufe (Colour Reproduction Level)	1 B	(Ra 80-89)
7	Farbwiedergabestufe (Colour Reproduction Level)	2 A	(Ra 70-79)
6	Farbwiedergabestufe (Colour Reproduction Level)	2 B	(Ra 60-69)
5	Farbwiedergabestufe (Colour Reproduction Level)	3	(Ra 50-59)
4	Farbwiedergabestufe (Colour Reproduction Level)	3	(Ra 40-49)

Kompaktleuchtstofflampen Compact Fluorescent Lamps

Spahn	Narva	Osram	Philips	GE	
KLL-S	KLD-S	Dulux S	PL-S/2P	Biax S	2 Pin
KLL-S/E	KLD-S/E	Dulux S/E	PL-S/4P	Biax S/E	4 Pin
KLL-D	KLD-D	Dulux D	PL-C/2P	Biax D	2 Pin
KLL-D/E	KLD-D/E	Dulux D/E	PL-C/4P	Biax D/E	4 Pin
KLL-L	KLD-L	Dulux L	PL-L/4P	Biax L	4 Pin
KLL-T	KLD-T	Dulux T	PL-T/2P	Biax T	2 Pin
KLL-T/E	KLD-T/E	Dulux T/E	PL-T/4P	Biax T/E	4 Pin

Typenübersicht Outline of Types

Lampentyp Type of lamp	Lichtfarbe Light Colour	NARVA	Osram	Philips	Sylvania
3-Bandenlampen 3-Phosphor lamps		COLOURLUX plus	LUMILUX PLUS	Super 80 NEW GENERATION	Luxline-ES
	daylight	860	860 (alt 11)	865 (alt 86)	860 (alt 186)
	coolwhite	840	840 (alt 21)	840 (alt 84)	840 (alt 184)
	warmwhite warmwhite comfort	830 827	830 (alt 31) 827 (alt 41)	830 (alt 83) 827 (alt 82)	830 (alt 183) 827 (alt 182)
Standard-Lampen Standard lamps					
	daylight	760 (alt 010)	760 (alt 10)	54	154
	coolwhite	640 (alt 020)	640 (alt 20)	33	133
	universalwhite warmwhite	740 (alt 025) 530 (alt 030)	740 (alt 25) 530 (alt 30)	25 29	125 129
Vollspektrumlampen Full spectrum lamps		COLOURLUX de luxe	LUMILUX DE LUXE	de Luxe	Luxline PLUS
	daylight	950	950 (alt 12)	950 (alt 95)	
	coolwhite warmwhite	940	950 (alt 22) 930 (alt 32)	940 (alt 94) 930 (alt 93)	194 193

Farbwiedergabeeigenschaften DIN 5035 Colour Rendering Characteristics DIN 5053

Farbtemperatur Colour Temperature		Farbwiedergabestufe Colour Rendering				
größer more than	K	1 A	1 B	2 A	2 B	3
	5000	950 daylight	860 daylight	760 daylight		
	4000	940 coolwhite	840 coolwhite	740 universalwhite	640 coolwhite	
	3500		835 white			535 white
kleiner less than	3000		830 warmwhite warmwhite comfort	827		530 warmwhite
Farbwiedergabeindex RA Colour Rendering Index RA		90-100	80-89	70-79	60-69	40-59
Farbwiedergabeeigenschaft Colour Rendition		sehr gut very good	sehr gut very good	gut good	gut good	weniger gut less good

A glowing lightbulb is shown inside a circular frame. The lightbulb is illuminated from within, casting a warm glow. The background of the circle is a gradient of green, matching the top of the page. The text is printed on the left side of the circle, overlapping the lightbulb's glow.

Spahn Glühlampenfabrik GmbH & Co. KG
Wiedhof 7 / Groß Düngen
31162 Bad Salzdetfurth
Fon +49 50 64 / 95 99 - 0
Fax +49 50 64 / 95 99 - 20
www.spahn.de
info@spahn.de