

# InfraRed Healthcare Heat Incandescent

PAR38 IR 150W E27 230V Red 1CT

Die InfraRed Healthcare Heat Incandescent eignen sich nicht nur optimal für die lokale Wärmebehandlung zur Linderung von Muskelschmerzen. Sie können auch für die Behandlung von rheumatischen Beschwerden eingesetzt werden. Diese Form der Wärmetherapie unterstützt nachweislich auch die Heilung bei verschiedenen Arten von Verletzungen, zum Beispiel bei Sportverletzungen und nicht-infizierten Wunden, und sorgt in vielen Fällen auch für eine schnelle und wirksame Schmerzlinderung.

## Produkt Daten

### • Allgemeine Eigenschaften

Sockel	E27
Kolbenform	PAR 38inch oder 121mm [PAR 4.75 inch/121mm]
Kolbenmaterial	Hartglas
Kolbenausführung	Rot
Brennstellung	beliebig [Beliebig]
Hauptanwendung	Infrarot Gesundheit
Nominal Lifetime	300 hr
Nennlebensdauer	300 hr

### • Elektrische Kenndaten

Lampenleistung	150 W
Spannung	230 V
Dimmbar	Ja [Ja]

### • Produktabmessungen

Gesamtlänge C	136 (max) mm
Gesamtlänge (Kolbenrand) C1	124 (max) mm

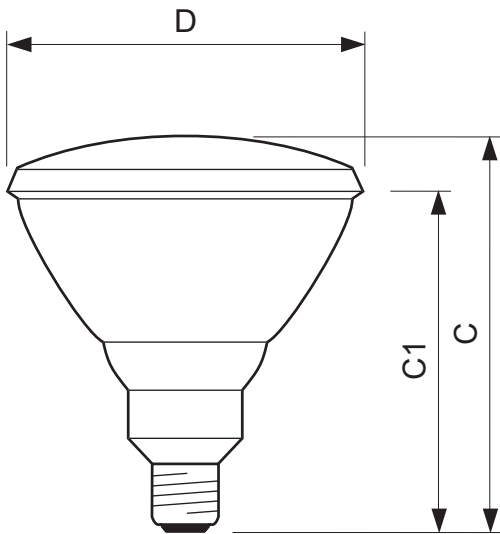
Durchmesser D 121 mm

### • Produktdaten

Bestellnummer	128874 15
Produktcode	871150012887415
Produktname	PAR38 IR 150W E27 230V Red 1CT
Bestellbezeichnung	PAR38 IR 150W E27 230V Red 1CT/12
Anzahl pro Verpackung	1
Verpackungskonfiguration	12
Verpackungsanzahl pro Umverpackung	12
Barcode auf Verpackung (EAN1)	8711500128874
Barcode auf Umverpackung (EAN3)	8727900207347
12 NC	923806644210
Nettogewicht pro Stück	308.000 gr

**PHILIPS**

## Abmessungsskizzen



### PAR38 IR 150W E27 230V Red 1CT

Product	C (Min)	C (Norm)	C (Max)	C1 (Min)	C1 (Norm)	C1 (Max)	D (Min)	D (Norm)	D (Max)
PAR38 IR 150W E27 230V Red	-	-	136	-	-	124	-	121	-



E27



© 2015 Koninklijke Philips N.V. (Royal Philips)  
Alle Rechte vorbehalten.

Technische Daten können ohne Vorankündigung geändert werden. Koninklijke Philips N.V. (Royal Philips) und/oder ihre Partner oder Lizenzgeber ist/sind Inhaber aller Urheber- (Copyright) und sonstigen Eigentumsrechte an den von Philips zur Verfügung gestellten Inhalten.

[www.philips.com/lighting](http://www.philips.com/lighting)

2015, Juli 27  
Änderungen vorbehalten