



# InfraRed Healthcare Heat Incandescent

R95 IR 100W E27 230V Red 1CT

Die InfraRed Healthcare Heat Incandescent eignen sich nicht nur optimal für die lokale Wärmebehandlung zur Linderung von Muskelschmerzen. Sie können auch für die Behandlung von rheumatischen Beschwerden eingesetzt werden. Diese Form der Wärmetherapie unterstützt nachweislich auch die Heilung bei verschiedenen Arten von Verletzungen, zum Beispiel bei Sportverletzungen und nicht-infizierten Wunden, und sorgt in vielen Fällen auch für eine schnelle und wirksame Schmerzlinderung.

## Produkt Daten

### • Allgemeine Eigenschaften

|                  |                     |
|------------------|---------------------|
| Sockel           | E27                 |
| Kolbenform       | R95 [R 95mm]        |
| Kolbenmaterial   | Weichglas           |
| Kolbenausführung | Rot                 |
| Brennstellung    | beliebig [Beliebig] |
| Hauptanwendung   | Infrarot Gesundheit |
| Nominal Lifetime | 300 hr              |
| Nennlebensdauer  | 300 hr              |

### • Elektrische Kenndaten

|                |         |
|----------------|---------|
| Lampenleistung | 100 W   |
| Spannung       | 230 V   |
| Dimmbar        | Ja [Ja] |

### • Produktabmessungen

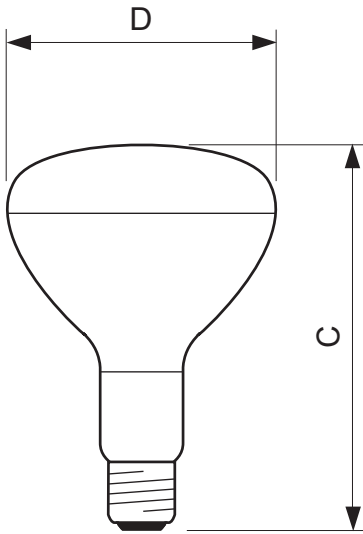
|               |              |
|---------------|--------------|
| Gesamtlänge C | 130 (max) mm |
| Durchmesser D | 95 mm        |

### • Produktdaten

|                                    |                                 |
|------------------------------------|---------------------------------|
| Bestellnummer                      | 145598 40                       |
| Produktcode                        | 871150014559840                 |
| Produktname                        | R95 IR 100W E27 230V Red 1CT    |
| Bestellbezeichnung                 | R95 IR 100W E27 230V Red 1CT/25 |
| Anzahl pro Verpackung              | 1                               |
| Verpackungskonfiguration           | 25                              |
| Verpackungsanzahl pro Umverpackung | 25                              |
| Barcode auf Verpackung (EAN1)      | 8711500145598                   |
| Barcode auf Umverpackung (EAN3)    | 8711500125491                   |
| 12 NC                              | 923244244208                    |
| Nettogewicht pro Stück             | 53.300 gr                       |

**PHILIPS**

## Abmessungsskizzen



### R95 IR 100W E27 230V Red 1CT

| Product                  | C (Min) | C (Norm) | C (Max) | C1 (Min) | C1 (Norm) | C1 (Max) | D (Min) | D (Norm) | D (Max) |
|--------------------------|---------|----------|---------|----------|-----------|----------|---------|----------|---------|
| R95 IR 100W E27 230V Red | -       | -        | 130     | -        | -         | -        | -       | 95       | -       |



E27



© 2015 Koninklijke Philips N.V. (Royal Philips)  
Alle Rechte vorbehalten.

Technische Daten können ohne Vorankündigung geändert werden. Koninklijke Philips N.V. (Royal Philips) und/oder ihre Partner oder Lizenzgeber ist/sind Inhaber aller Urheber- (Copyright) und sonstigen Eigentumsrechte an den von Philips zur Verfügung gestellten Inhalten.

[www.philips.com/lighting](http://www.philips.com/lighting)

2015, Juli 27  
Änderungen vorbehalten