



InfraRed Industrial Heat Incandescent

PAR38 IR 175W E27 230V Red 1CT

Die Infrarot-Reflektorglühlampen von Philips wurden für anspruchsvolle Einsatzbedingungen konzipiert, zum Beispiel in landwirtschaftlichen Betrieben, im Badezimmer, in der Küche oder in deren unmittelbarer Nähe. Landwirte, Verbraucher und Köche auf der ganzen Welt entscheiden sich für Infrarotlampen von Philips, weil sie besonders robust und effizient sind.

Produkt Daten

• Allgemeine Eigenschaften

Socket	E27
Kolbenform	PAR 38inch oder 121mm [PAR 4.75 inch/121mm]
Kolbenmaterial	Hartglas
Kolbenausführung	Rot
Brennstellung	h45
Hauptanwendung	Infrarot Industrie
Nominal Lifetime	5000 hr
Nennlebensdauer	5000 hr

• Lichttechnische Eigenschaften

Lichtfarbe	R
------------	---

• Elektrische Kenndaten

Lampenleistung	175 W
Spannung	230 V
Dimmbar	Ja [Ja]

• Produktabmessungen

Gesamtlänge C	136 (max) mm
---------------	--------------

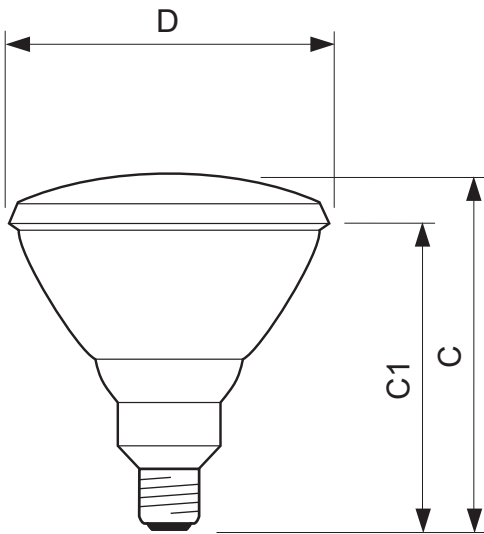
Gesamtlänge (Kolbenrand) C1	124 (max) mm
Durchmesser D	121 mm

• Produktdaten

Bestellnummer	600530 15
Produktcode	871150060053015
Produktname	PAR38 IR 175W E27 230V Red 1CT
Bestellbezeichnung	PAR38 IR 175W E27 230V Red 1CT/12
Anzahl pro Verpackung	1
Verpackungskonfiguration	12
Verpackungsanzahl pro Umverpackung	12
Barcode auf Verpackung (EAN1)	8711500600530
Barcode auf Umverpackung (EAN3)	8727900207316
12 NC	923801444210
Nettogewicht pro Stück	308.000 gr

PHILIPS

Abmessungsskizzen



PAR38 IR 175W E27 230V Red 1CT

Product	C (Min)	C (Norm)	C (Max)	C1 (Min)	C1 (Norm)	C1 (Max)	D (Min)	D (Norm)	D (Max)
PAR38 IR 175W E27 230V Red	-	-	136	-	-	124	-	121	-



E27



© 2015 Koninklijke Philips N.V. (Royal Philips)
Alle Rechte vorbehalten.

Technische Daten können ohne Vorankündigung geändert werden. Koninklijke Philips N.V. (Royal Philips) und/oder ihre Partner oder Lizenzgeber ist/sind Inhaber aller Urheber- (Copyright) und sonstigen Eigentumsrechte an den von Philips zur Verfügung gestellten Inhalten.

www.philips.com/lighting

2015, Juli 27
Änderungen vorbehalten