



# TUV T5

## TUV 36T5 SP NO/32

Niederdruck-Quecksilberdampf-Entladungslampe mit Glaskolben im T5 Format

### Produkt Daten

#### Allgemeine Eigenschaften

Sockel	SINGLEPIN [ Single Pin]
Hauptanwendungsgebiet	Desinfektion
Nutzlebensdauer (Nom)	9000 h
Systembeschreibung	High Efficiency

#### Lichttechnische Daten

Farbcode	- [ Nicht spezifiziert]
Lichtfarbe	- [ Not Specified]
Strahlungsrückgang bei Nutzlebensdauer	15 %

#### Elektrische Kenndaten

Power (Rated) (Nom)	40 W
Lampenstrom (Nom)	0.425 A
Spannung (Nom)	94 V

#### Mechanische Kenndaten

Sockelinformation	1-Pin
-------------------	-------

#### UV-Beständigkeit

UV-C-Strahlung	15 W
----------------	------

#### Produktdaten

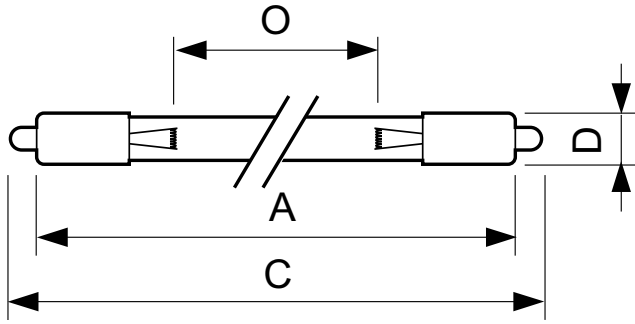
Gesamt-Produktcode	871150064036999
Bestell-Produktname	TUV 36T5 SP NO/32
EAN/UPC - Produkt	8711500640369
Bestellcode	64036999
Anzahl pro Verpackung	1
Anzahl pro Umverpackung	32
Material-Nr. (12NC)	927970004099
Nettogewicht (Einzelteil)	87.000 g

### Hinweise

- Es ist sehr unwahrscheinlich, dass der Glasbruch einer Lampe negative Auswirkungen auf Ihre Gesundheit hat. Wenn es zu einem Glasbruch kommt, lüften Sie den Raum 30 Minuten lang und entfernen Sie die Splitter möglichst mit Handschuhen. Legen Sie die Splitter in eine verschließbaren Plastikbeutel und geben Sie ihn beim Werkstoffhof zum Recycling ab. Benutzen Sie keinen Staubsauger.

# TUV T5

## Abmessungsskizzen



TUV 36T5 HE SP

Product	D (max)	O	C (max)	A (max)
TUV 36T5 SP NO/32	18.6 mm	762 mm	863.9 mm	845.4 mm

## Photometrische Daten

