

TrueForce Highbay E40

TrueForce LED HPI ND 200-145W E40 840 120D

Retrofit Lösung für Hallenreflektorleuchten mit HPI/HPL/SON
Mit der Philips TrueForce Highbay erhalten Sie eine echte Retrofit Lösung für bestehende Hallenreflektorleuchten mit HPI/HPL/SON. Im Vergleich zu herkömmlichen Leuchtmitteln bietet diese LED Alternative hohe Energieersparnisse, eine längere Nutzlebensdauer, sodass sie sich Anfangsinvestition innerhalb kürzester Zeit bereits rechnet. Das Lampendesign ermöglicht ein direktes Ersetzen von Hochdruckentladungslampen-Lampen durch die neuen TrueForce LED-Lampen ohne Änderung der Leuchte oder des Vorschaltgeräts. Durch die beiden Abstrahlungswinkel (eng- und breitstrahlend) sowie einen hohen Farbwiedergabeindex wird eine gute Lichtverteilung erreicht und gleichzeitig eine komfortable, sichere und stark produktive Umgebung gesichert.

TrueForce Highbay E40 - LED-Lampe/Multi-LED - Energieeffizienz-Label (EEL): A+ - Ähnlichste Farbtemperatur (Nom): 4000 K

Technische Daten

Produktdaten

Gesamt-Produktcode (EOC)	871869671388400
Bestell-Produktname	TrueForce LED HPI ND 200-145W E40 840 120D
EAN/UPC - Produkt	8718696713884
Anzahl pro Verpackung	CT / 1
Zähler - Pakete pro Außenkarton	2
Nettogewicht (Einzelteil)	1300 g

Allgemeine Informationen

Lichttechnologie	LED
Sockel	E40
Technischer Typ	145-400W
Schaltzyklen	50000X
Nennlebensdauer (Nom)	50000 h

Lichttechnische Eigenschaften

Ähnlichste Farbtemperatur	4000 K
Lichtfarbe	Neutralweiß (CW)
Farbkonsistenz	<6
Farbwiedergabeindex (Nom)	80
Lichtstrom-Neuwert	20000 Lm
Nennlichtstrom (Nom)	20000 Lm
Nennlichtausbeute (Nom)	137 Lm/W
Ausstrahlungswinkel	120 °

Elektrische Kenndaten

Äquivalente Leistung	400 W
Ausgewiesene Lampenleistung	145 W
Spannung (Nom)	100-145 V
Eingangsfrequenz	50 Hz
Startzeit	0,7 s
Aufwärmzeit bis 60% Licht	0,7 Sec.
Leistungsfaktor (Nom)	0.7

Temperaturkenndaten

Gehäusetemperatur (max.)	95 °
--------------------------	------

Dimmen

Dimmbar	Nein
---------	------

Zulassungen und Anwendungseigenschaften

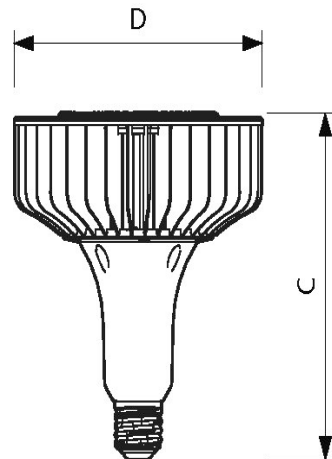
Energieeffizienz-Label (EEL)	A+
Energieverbrauch	160 kWh/1000h

Hinweise

Produktfoto

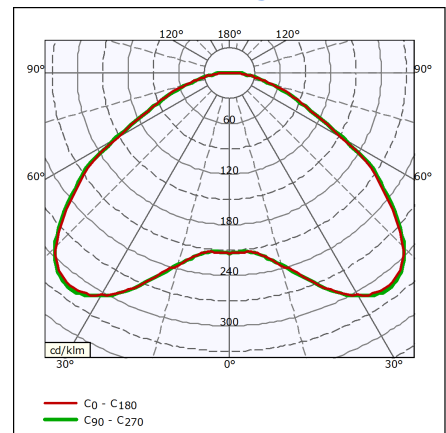


Abmessungsskizze



DimC	250 mm
DimD	210 mm

Lichtstärkeverteilung



- Die Lampe ist nur in trockenen Umgebungen einzusetzen (Lampenschutzart IP40)
- Bei Hallenreflektorleuchten mit Wanne wir empfohlen, dass die Wanne nicht montiert wird
- Nicht für Gleichspannung und/ oder elektronische Schalter geeignet
- Beim Wechsel zu TrueForce muss überprüft werden, ob die in den Vorschriften geforderten Beleuchtungsstärken eingehalten werden
- Wir weisen darauf hin, dass die Gesamtenergieeffizienz und Lichtverteilung einer Anlage von der Bauart der Anlage bestimmt werden
- Installationshinweise, die dem Produkt beiliegen sind zu beachten