

Q-MAX

UV-Desinfektionsleuchte **DIRECT I**



1x30 W
inkl. Lampe



1x36 W
inkl. Lampe



1x55 W
inkl. Lampe

Q-MAX

UV-Desinfektionsleuchte **DIRECT I**

UV-Desinfektionsleuchte **DIRECT 1x30W**

Technische Daten:

- Fläche: bis zu 15m²
- Stromversorgung: 220-240V 50/60Hz
- Leistung: 32W
- Lebensdauer: 9000 Std.
- UVC auf HF-Vorschaltgerät: mindestens 13,1 W
- Gewicht: 5 kg
- Notwendiger Austausch der UV-C Lampe: 1 pro Jahr
- Installation: Wand, Decke, Ständer
- Enthält 1 Philips Lampe (254nm UVC)
- Breite: 165mm
- Länge: 940mm
- Tiefe ohne Aufhängung: 80mm / mit Aufhängung: 135mm
- Desinfektionszeit: >15 min

Artikel-Nr.: 33589

Verwendungszweck:

Luft- und Oberflächendesinfektion, Verhinderung von sekundären Infektionen. Tötet Bakterien, Viren, Pilze und Schimmel ab.

Anwendungsgebiete:

Produktionshallen, Krankenhäuser, medizinische Einrichtungen, Apotheken, öffentliche Verkehrsmittel u.v.m.

UV-Desinfektionsleuchte **DIRECT 1x36W**

Technische Daten:

- Fläche: bis zu 17m²
- Stromversorgung: 220-240V 50/60Hz
- Leistung: 38W
- Lebensdauer: 9000 Std.
- UVC auf HF-Vorschaltgerät: mindestens 15,5 W
- Gewicht: 6 kg
- Notwendiger Austausch der UV-C Lampe: 1 pro Jahr
- Installation: Wand, Decke, Ständer
- Enthält 1 Philips Lampe (254nm UVC)
- Breite: 165mm
- Länge: 1240mm
- Tiefe ohne Aufhängung: 80mm / mit Aufhängung: 135mm
- Desinfektionszeit: >15 min

Artikel-Nr.: 33591

UV-Desinfektionsleuchte **DIRECT 1x55W**

Technische Daten:

- Fläche: bis zu 22m²
- Stromversorgung: 220-240V 50/60Hz
- Leistung: 57W
- Lebensdauer: 9000 Std.
- UVC auf HF-Vorschaltgerät: mindestens 20 W
- Gewicht: 5 kg
- Notwendiger Austausch der UV-C Lampe: 1 pro Jahr
- Installation: Wand, Decke, Ständer
- Enthält 1 Philips Lampe (254nm UVC)
- Breite: 165mm
- Länge: 940mm
- Tiefe ohne Aufhängung: 80mm / mit Aufhängung: 135mm
- Desinfektionszeit: >15 min

Artikel-Nr.: 33612

Verwendungszweck:

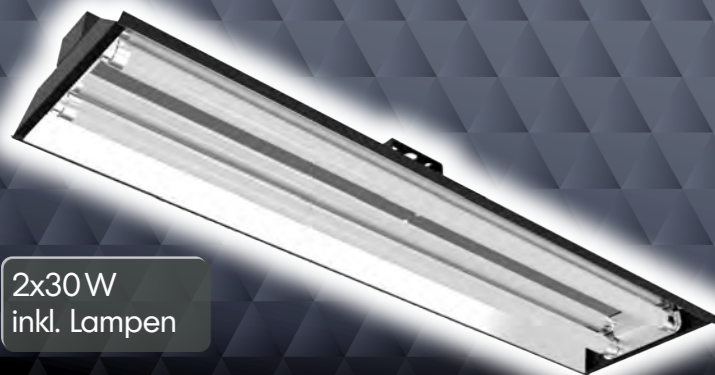
Luft- und Oberflächendesinfektion, Verhinderung von sekundären Infektionen. Tötet Bakterien, Viren, Pilze und Schimmel ab.

Anwendungsgebiete:

Produktionshallen, Krankenhäuser, medizinische Einrichtungen, Apotheken, öffentliche Verkehrsmittel u.v.m.

Q-MAX

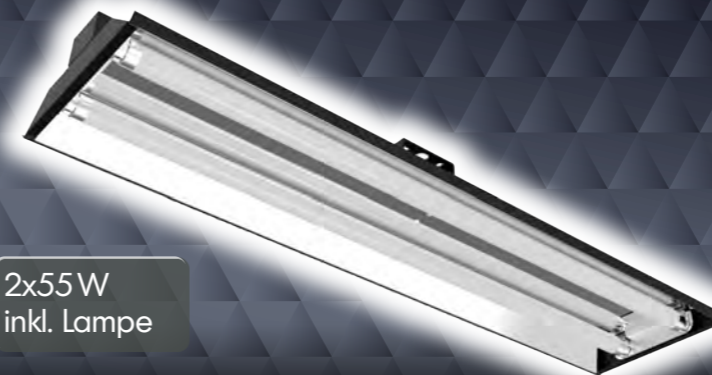
UV-Desinfektionsleuchte **DIRECT II**



2x30 W
inkl. Lampen



2x36 W
inkl. Lampen



2x55 W
inkl. Lampe

Q-MAX

UV-Desinfektionsleuchte **DIRECT II**

UV-Desinfektionsleuchte **DIRECT 2x30W**

Technische Daten:

- Fläche: bis zu 25m²
- Stromversorgung: 220-240V 50/60Hz
- Leistung: 64W
- Lebensdauer: 9000 Std.
- UVC auf HF-Vorschaltgerät: mindestens 26,2 W
- Gewicht: 5,3 kg
- Notwendiger Austausch der UV-C Lampe: 1 pro Jahr
- Installation: Wand, Decke, Ständer
- Enthält 2 Philips Lampen (254nm UVC)
- Breite: 245mm
- Länge: 940mm
- Tiefe ohne Aufhängung: 80mm / mit Aufhängung: 135mm
- Desinfektionszeit: >15 min

Artikel-Nr.: **33590**

Verwendungszweck:

Luft- und Oberflächendesinfektion, Verhinderung von sekundären Infektionen. Tötet Bakterien, Viren, Pilze und Schimmel ab.

Anwendungsgebiete:

Produktionshallen, Krankenhäuser, medizinische Einrichtungen, Apotheken, öffentliche Verkehrsmittel u.v.m.

UV-Desinfektionsleuchte **DIRECT 2x36W**

Technische Daten:

- Fläche: bis zu 27m²
- Stromversorgung: 220-240V 50/60Hz
- Leistung: 74W
- Lebensdauer: 9000 Std.
- UVC auf HF-Vorschaltgerät: mindestens 31 W
- Gewicht: 6,3 kg
- Notwendiger Austausch der UV-C Lampe: 1 pro Jahr
- Installation: Wand, Decke, Ständer
- Enthält 2 Philips Lampen (254nm UVC)
- Breite: 245mm
- Länge: 1240mm
- Tiefe ohne Aufhängung: 80mm / mit Aufhängung: 135mm
- Desinfektionszeit: >15 min

Artikel-Nr.: **33592**

UV-Desinfektionsleuchte **DIRECT 2x55W**

Technische Daten:

- Fläche: bis zu 38m²
- Stromversorgung: 220-240V 50/60Hz
- Leistung: 112W
- Lebensdauer: 9000 Std.
- UVC auf HF-Vorschaltgerät: mindestens 40 W
- Gewicht: 5,3 kg
- Notwendiger Austausch der UV-C Lampe: 1 pro Jahr
- Installation: Wand, Decke, Ständer
- Enthält 2 Philips Lampen (254nm UVC)
- Breite: 245mm
- Länge: 940mm
- Tiefe ohne Aufhängung: 80mm / mit Aufhängung: 135mm
- Desinfektionszeit: >15 min

Artikel-Nr.: **33613**

Verwendungszweck:

Luft- und Oberflächendesinfektion, Verhinderung von sekundären Infektionen. Tötet Bakterien, Viren, Pilze und Schimmel ab.

Anwendungsgebiete:

Produktionshallen, Krankenhäuser, medizinische Einrichtungen, Apotheken, öffentliche Verkehrsmittel u.v.m.

Q-MAX

UV-C-DESINFEKTIONSSYSTEME

I. EINLEITUNG

Vielen Dank, dass Sie sich für unser Produkt entschieden haben. Lesen Sie dieses Benutzerhandbuch vor dem Betrieb aufmerksam durch. Diese Anleitung enthält alle erforderlichen Informationen für den Kunden und insbesondere den Endbenutzer, um eine sichere und langfristige Benutzung unseres Produkts zu ermöglichen.



Verwenden Sie das Gerät nicht, bevor Sie das Handbuch gelesen haben.
Dieses Handbuch muss jedem Benutzer zur Verfügung stehen.
Minderjährige dürfen das Gerät nur unter Aufsicht eines Erwachsenen benutzen.
Verwenden Sie das Gerät nur wie in dieser Anleitung beschrieben.
Der Bediener muss im Vollbesitz seiner geistigen und körperlichen Kräfte sein.

II. ALLGEMEINE MERKMALE UND VERWENDUNGSZWECK

Dieses Produkt dient der Luft- und Flächendesinfektion. Die Lampen emittieren UV-C-Strahlung mit einer Wellenlänge von 253,6 nm, wodurch bis zu 99% der Keime schnell abgetötet werden. Die Leuchte ist effizient, langlebig, benutzer- und wartungsfreundlich und sicher in der Anwendung, solange die in diesem Handbuch enthaltenen SICHERHEITSBEDINGUNGEN für die Nutzung erfüllt sind.

III. SICHERE ARBEITSBEDINGUNGEN



Verwenden Sie direktes Licht nicht in Anwesenheit von Menschen oder Tieren – UV-C-Strahlung kann Haut und Augen schädigen!



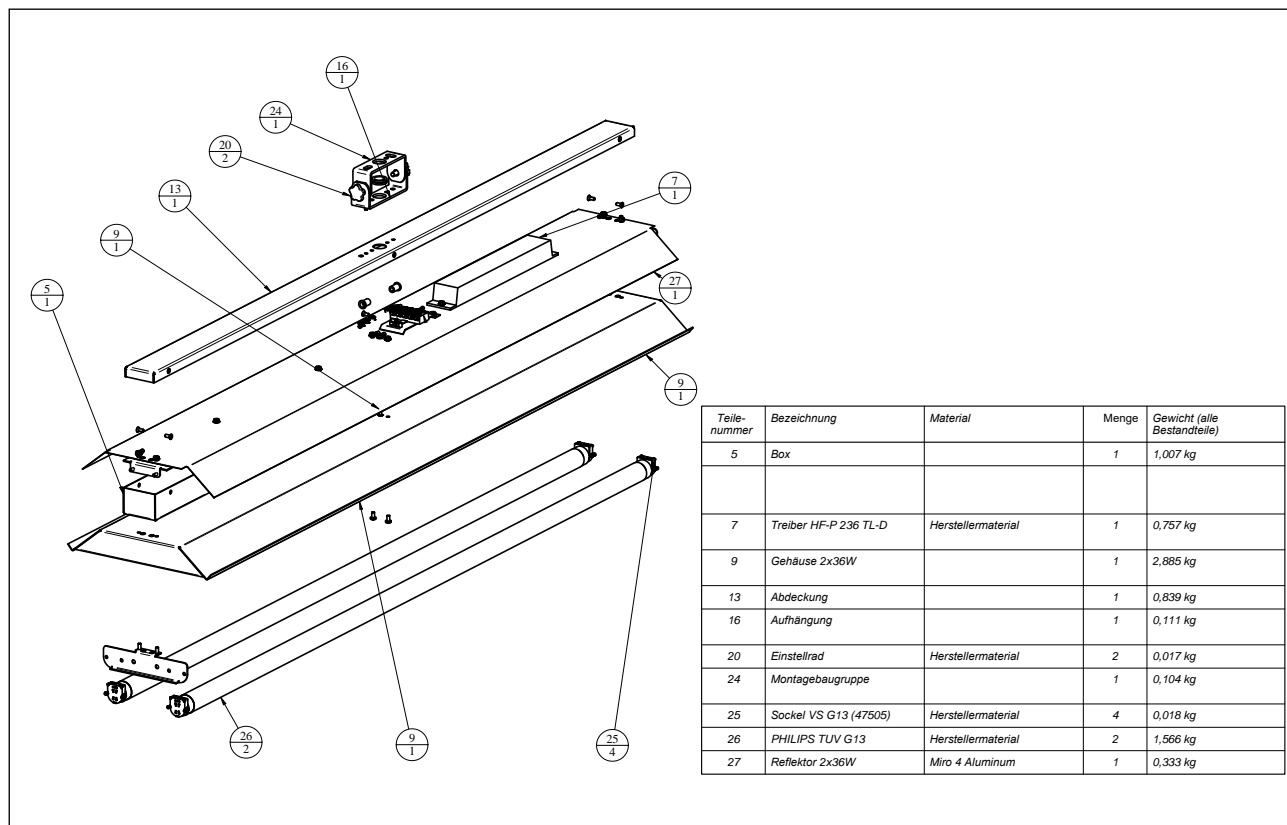
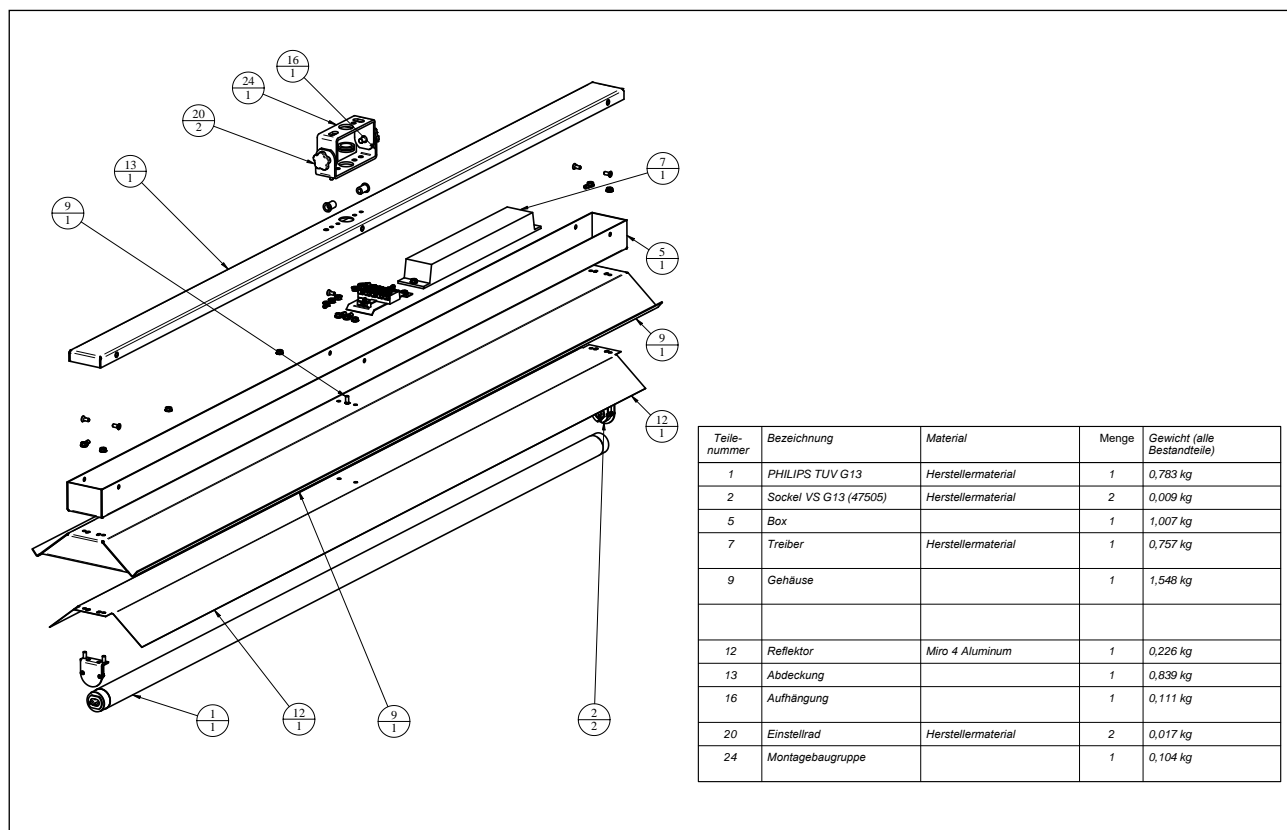
Die Leuchte darf nur an eine geerdete Steckdose angeschlossen werden.
 A. Die Leuchte nicht mit Druckwasser oder durch Eintauchen in Wasser abwaschen.
 B. Sämtliche Wartungsarbeiten dürfen erst durchgeführt werden, wenn die Leuchte vom Netz getrennt wurde.
 C. Reparaturen an der Leuchte dürfen nur von autorisierten Servicetechnikern und mit Originalersatzteilen durchgeführt werden.

IV. TECHNISCHE DATEN

Typ	DIRECT 130W	DIRECT 230W	DIRECT 136W	DIRECT 236W
Voltage	230V; 50Hz	230V; 50Hz	230V; 50Hz	230V; 50Hz
Isolationsklasse	I (erfordert Erdung)	I (erfordert Erdung)	I (erfordert Erdung)	I (erfordert Erdung)
Lichtquelle	1x30W	2x30W	1x36W	2x36W
UV-Strahlung	253,7nm	253,7nm	253,7nm	253,7nm
Treiber	- HF-P 118/136 TL-D II 220-240V 50/60Hz - HF-S 118/136 TL-D II 220-240V 50/60Hz	- HF-P 218/236 TL-D III 220-240V 50/60 Hz - HF-S 218/236 TL-D II 220-240V 50/60Hz	- HF-P 118/136 TL-D II 220-240V 50/60Hz - HF-S 118/136 TL-D II 220-240V 50/60Hz	- HF-P 218/236 TL-D III 220-240V 50/60 Hz - HF-S 218/236 TL-D II 220-240V 50/60Hz
Leistung	32W	2 x 32W	38W	2 x 38W
Schutzart	IP20	IP20	IP20	IP20
Abdeckungsbereich	bis zu 15m ²	bis zu 25m ²	bis zu 17m ²	bis zu 29m ²
Empfohlene Desinfektionszeit	15 min	15 min	15 min	15 min
Gewicht	6,5 kg	8,6 kg	7,9 kg	9 kg
Abmessungen [mm]: Höhe x Breite x Tiefe	165x940x135	245x940x135	165x1252x145	245x1252x145
Lebensdauer Leuchtmittel	9.000 Std.	9.000 Std.	9.000 Std.	9.000 Std.

V. AUFBAU UND BETRIEB

Die keimtötende Leuchte besteht aus Leuchtmittelgehäuse (9), Reflektor (12), Elektronikgehäuse (5), Strahler (1), Vorschaltgerät (7), Aufhängung (24), Abdeckung (13)



VI. INSTALLATION UND INBETRIEBNAHME

Die Leuchte sollte mithilfe von Befestigungsschrauben an einer ebenen Fläche in der Nähe der geerdeten Steckdose angebracht werden. Die Leuchte ist mit einem Standard-240-V-Stecker ausgestattet.



Wenn Sie die Leuchte direkt mit dem Netzanschluss verbinden, muss die Stromzufuhr unterbrochen werden.



Bei einem direkten Anschluss an das Stromnetz muss die Installation von einem autorisierten Elektroinstallateur durchgeführt werden.

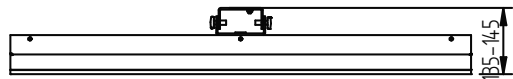
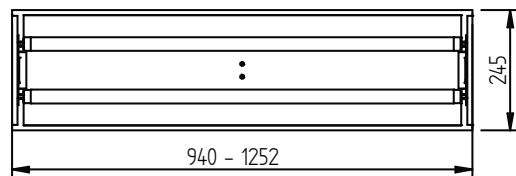
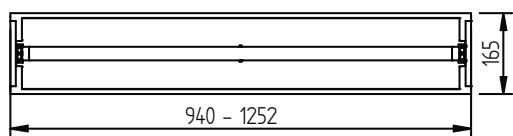


DIRECT UV ver.1x30W / 1x55W / 1x36W
DIRECT UV ver.2x30W / 2x55W / 2x36W

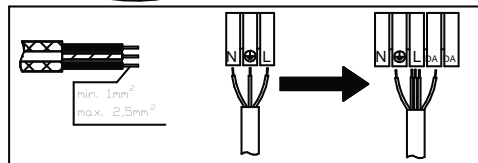
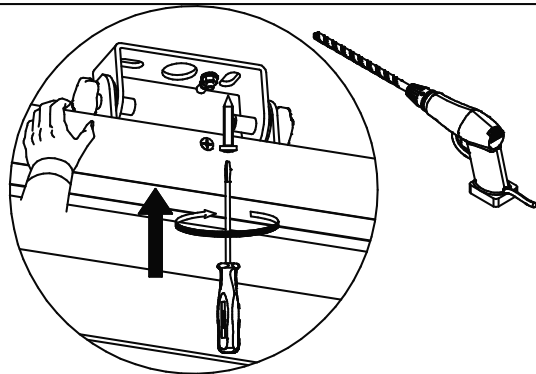
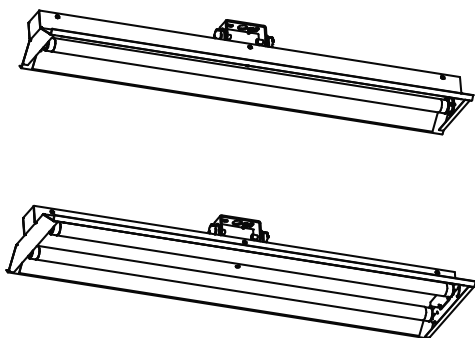
Instrukcja montażu
 Installation instructions
 Instructions de montage
 Montageanleitung



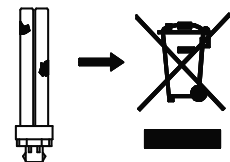
Abmessungen



Deckenmontage



PL - Rozłączyć zapłon przed wymianą lampy.
 UK - Disconnect the unit before changing the lamp.
 F - Debrancher l'appareil avant de changer la lampe.
 D - Vor dem Auswechseln der Lampe die Leuchte von der Netzspannung trennen.





Die elektrische Anlage muss über einen Lichtschalter verfügen, der für unbefugte Personen nicht zugänglich ist und sich in einem anderen Raum befindet, um die Belastung durch negative Strahlung beim Einschalten der Leuchte zu begrenzen.

VII. Reinigung und Wartung

Um eine angemessene Arbeitseffizienz zu gewährleisten, muss die Leuchte sauber gehalten werden. Unterbrechen Sie vor der Reinigung der Leuchte stets die Stromzufuhr. Außenflächen sollten mit einem weichen Tuch und nicht aggressiven Reinigungsmitteln gereinigt werden.



Reinigen Sie die Leuchte nicht mit Druckwasser oder einem Hochdruckreiniger.

VIII. AUSTAUSCH DER UV-LAMPE



Schalten Sie die Leuchte vor dem Austausch der Lampen aus oder trennen Sie die Leuchte vom Netz.

1. Nehmen Sie die Glühlampe der Lichtquelle vorsichtig (mit Baumwollhandschuhen) in die Hand, drehen Sie sie etwa 90 Grad um die Längsachse und nehmen Sie sie aus den Fassungen.
2. Setzen Sie die neue Lampe so ein, dass beide Stifte in den Schlitzen der Fassungen sitzen, und drehen Sie sie etwa 90 Grad um die Längsachse.



Aufgrund des Abfalls der Entkeimungsparameter muss die Lampe nach 9.000 Betriebsstunden ausgetauscht werden.

IX. REPARATUR

Sämtliche Reparaturen dürfen nur vom Hersteller durchgeführt werden.
Kontaktieren Sie für Reparaturoptionen und spezifische Anfragen Ihren Vertriebshändler.